



**Profipress-Reduziermuffe
mit SC-Contur**

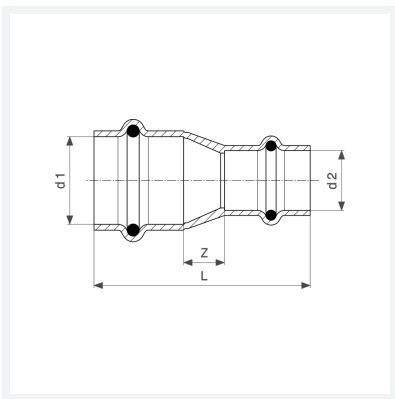
- Pressanschlüsse

Ausstattung

Dichtelemente EPDM

Modell 2415.2

Artikel 325 817



Eigenschaften

VdS-Zulassung	VdS	✓
Rohraußendurchmesser 1	d1	28
Rohraußendurchmesser 2	d2	22
Z-Maß	Z	11 mm
Länge	L	58 mm
Gewicht	78,1 g	
Volumen	124,32 cm ³	
Werkstoff	Kupfer	