



**Prestabo-Bogen 90°
mit SC-Contur**

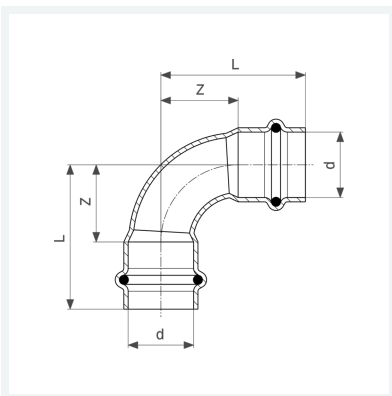
- Pressanschlüsse

Ausstattung

Dichtelemente EPDM

Modell 1116

Artikel 558 130



Eigenschaften

Rohraußendurchmesser	d	18
Z-Maß	Z	18 mm
Länge	L	40 mm
Z-Maß (Vorgängerversion)	Z*	36 mm
Länge (Vorgängerversion)	L*	58 mm
Gewicht	49,7 g	
Volumen	103,6 cm ³	
Werkstoff	Stahl unlegiert, verzinkt	