




36 860 710




- Ausladung 200 mm
- starrer Auslauf
- runder luftangereicherter Strahl
- Bohrungsdurchmesser Auslauf 37 mm
- Bohrungsdurchmesser Einhandbatterie 57 mm
- Rosette 78 x 78 mm
- Durchfluss max. 7 l/min
- bleifrei
- Dieses Produkt leistet einen Beitrag zur Erfüllung der Vorgaben von nachhaltigen Gebäudezertifizierungen, z.B. LEED®, BREEAM®, DGNB

	Chrom	36 860 710-00
	Platin gebürstet	36 860 710-06

Benötigtes Zubehör

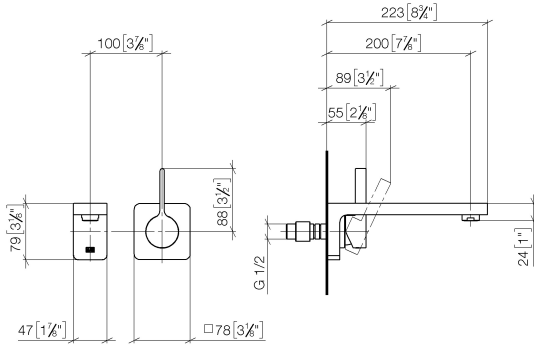
- | | | |
|---|--|---------------|
|  | UP-Wand-Einhandbatterie Mischer rechts -
● ACHTUNG: Nicht für UP-Montage geeignet. Anschluss über Eckventile, Befestigung über Verschraubung mit der Rückwand. | 35 816 970 90 |
|---|--|---------------|

Benötigtes Zubehör

- | | | |
|---|--|---------------|
|  | UP-Wand-Einhandbatterie -
● Min. Einbautiefe 80 mm
● Max. Einbautiefe 95 mm | 35 860 970 90 |
|---|--|---------------|

36 860 710

mm [inches]



Durchflussdiagramm



Codes & Standards

DIN 4109

EN 817

ISO 3822

Scottish Water
Byelaws

UK Water Supply
Regulations

Ü-Zeichen



LULU Waschtisch-Wand-Einhandbatterie ohne Ablaufgarnitur - Chrom

LULU

36 860 710

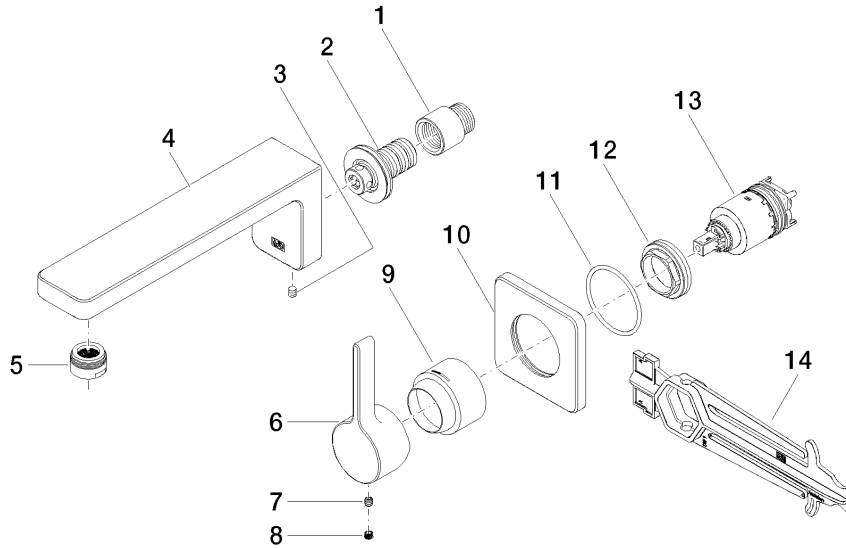
Zertifikate

WRAS_2107

DVGW_DW-
6512DN0

LGA_29

36 860 710





LULU Waschtisch-Wand-Einhandbatterie ohne Ablaufgarnitur - Chrom

LULU

36 860 710

Ersatzteilstückliste

Nr.	Artikelnummer	Benennung	Verbaumenge	Lieferzeit
	09 24 03 072 10 90	Verlängerung 1/2" x 20 mm -	14	2