

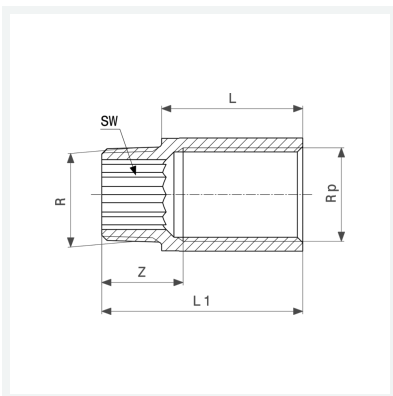


Verlängerung
- R-Gewinde, Rp-Gewinde

Ausstattung
Innenvielkant

Modell 3525

Artikel 354 923



Eigenschaften

Außengewinde kegelig	R	$\frac{3}{8}$
Innengewinde zylindrisch	Rp	$\frac{3}{8}$
Länge	L	15
Z-Maß	Z	16 mm
Länge 1	L1	27 mm
Schlüsselweite	SW	10 mm
Gewicht	36,6 g	
Volumen	24,864 cm ³	
Werkstoff	Rotguss oder Siliziumbronze	