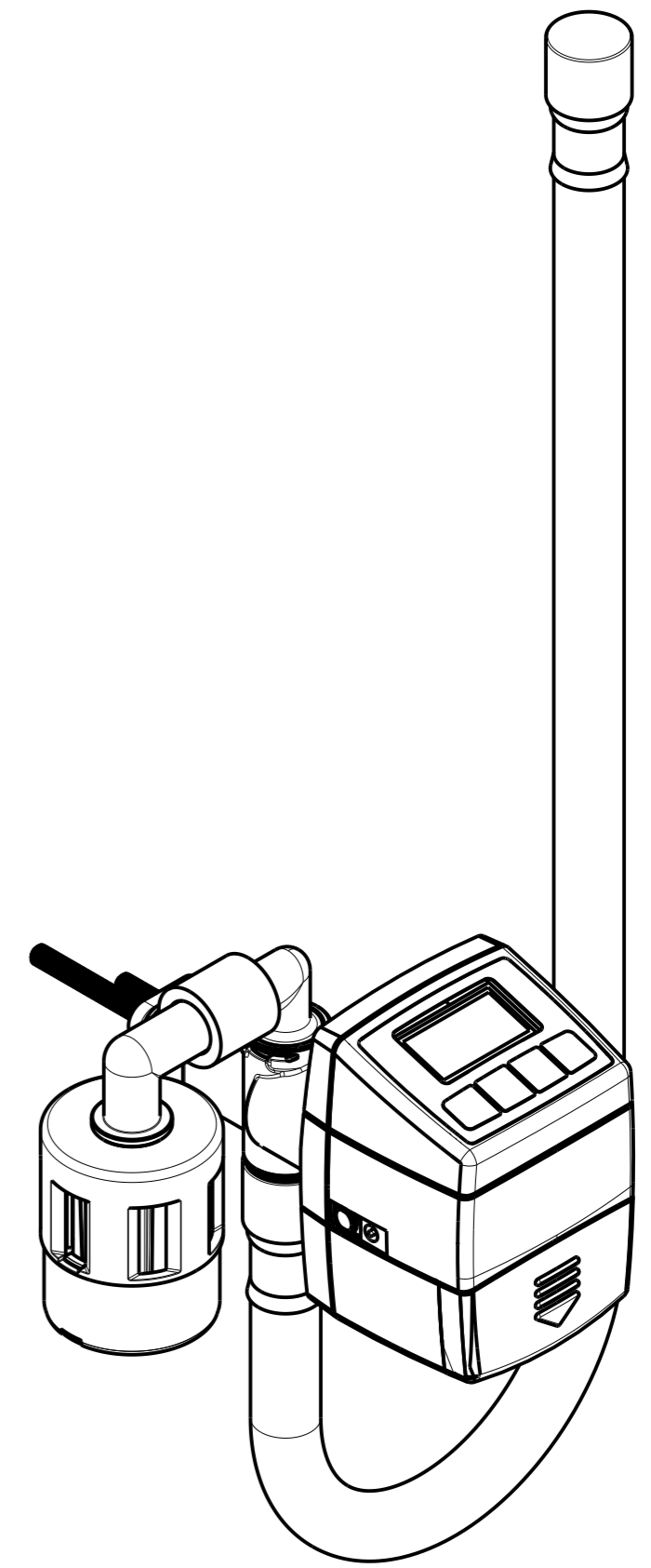
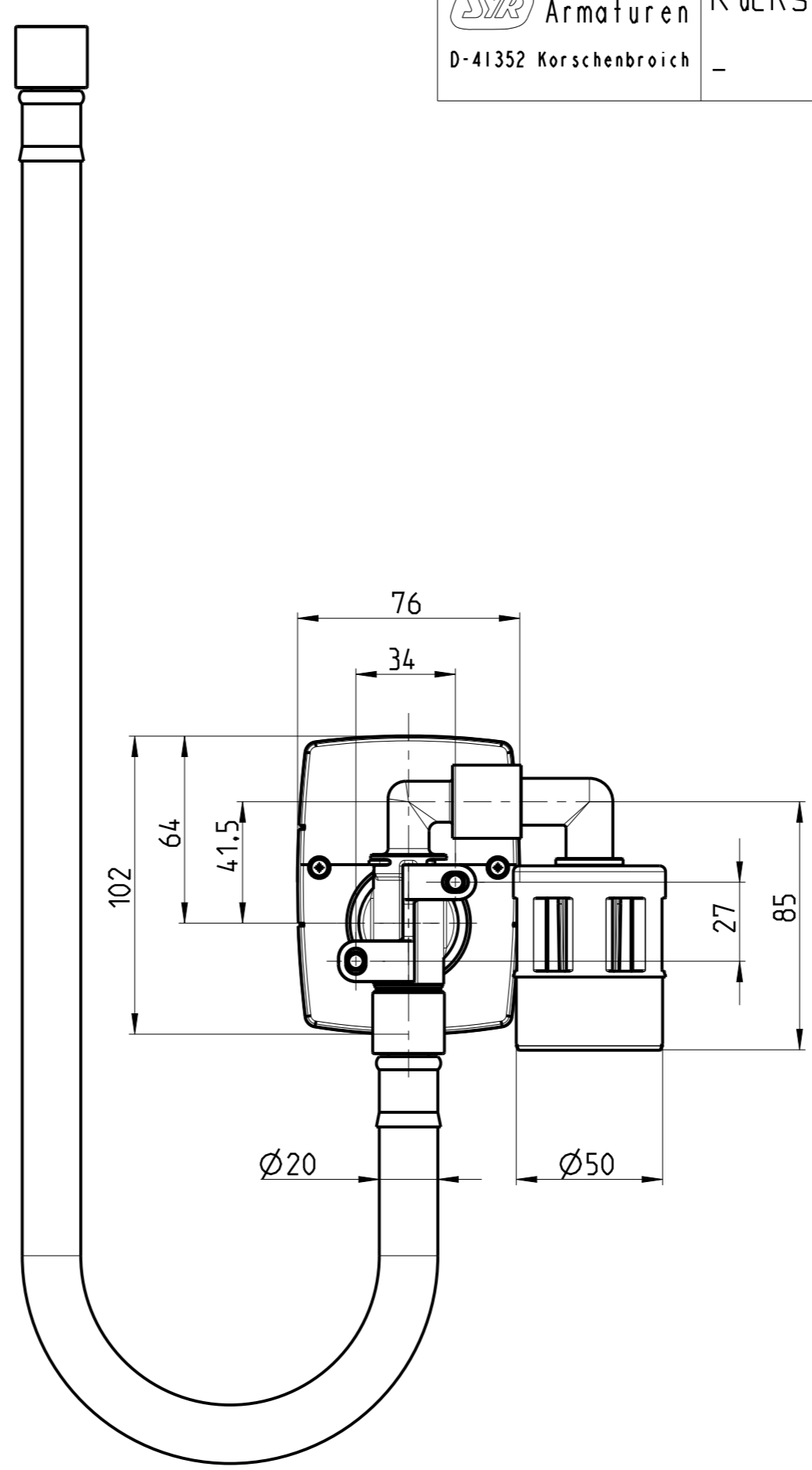
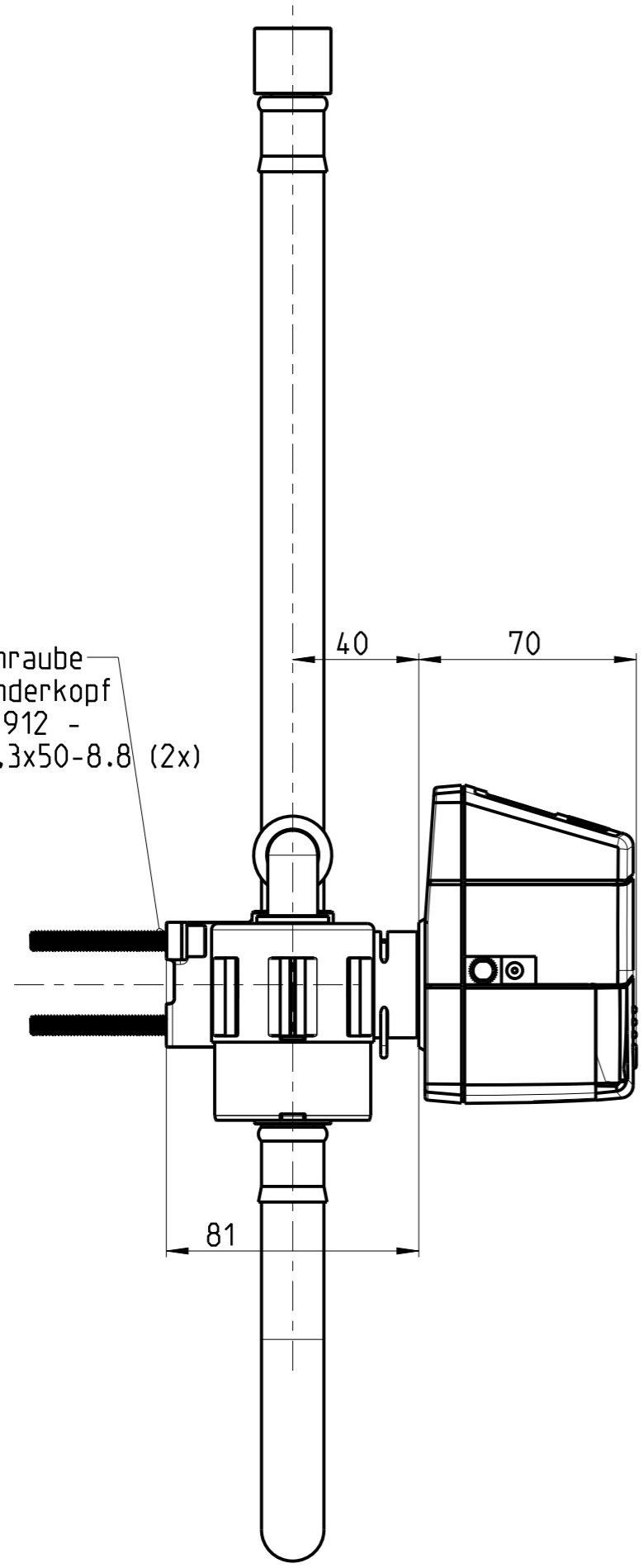


Zeichnungen bleiben unser ausschließliches Eigentum. Sie werden nur zu dem vereinbarten Zweck anvertraut. Kopien oder sonstige Vervielfältigungen
 einschließlich der Speicherung, Verarbeitung und Verbreitung unter Verwendung elektronischer Systeme dürfen nur zu dem vereinbarten Zweck
 angefertigt werden. Weder Originale noch Vervielfältigungen dürfen Dritten ausgehändigt oder in sonstiger Weise zugänglich gemacht werden.
 Madeintragung nach DIN 406 Teil 10 Abschnitt 2.9
 © Hans Sasserath GmbH & Co. KG


SYR Armaturen
 D-41352 Korschenbroich

Rückspülautomatik SYRTronic 2316
 2316_00_010

Blechschraube
 m. Zylinderkopf
 n. DIN 912 -
 A2-ST6.3x50-8.8 (2x)



Bearb.:	KNoeske	Datum:	24.05.24	Ausgegeben	2316_00_010
Gepr.:					