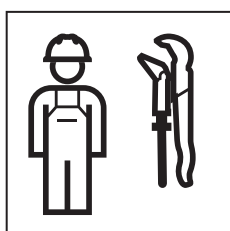


INSTALLATION MANUAL

MONTAGEANLEITUNG
INSTRUCTIONS DE MONTAGE
ISTRUZIONI PER IL MONTAGGIO

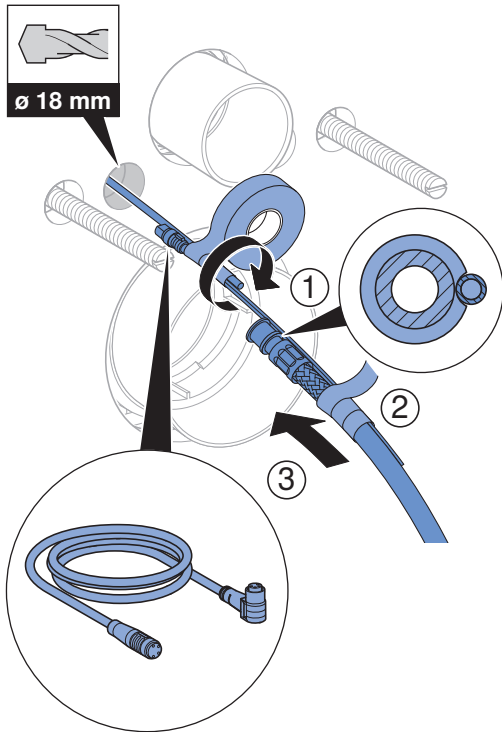
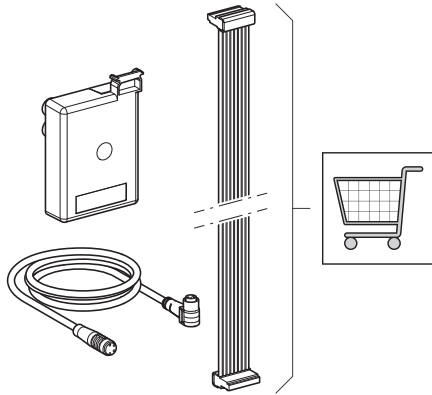


969.570.00.0(02)

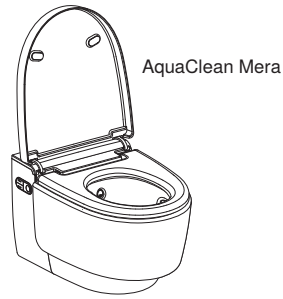




1



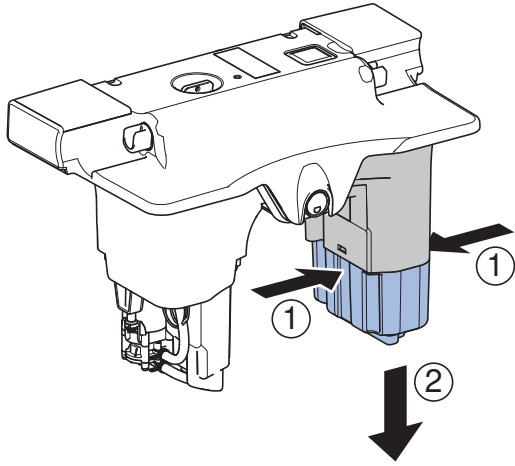
→ **1 A** **3**



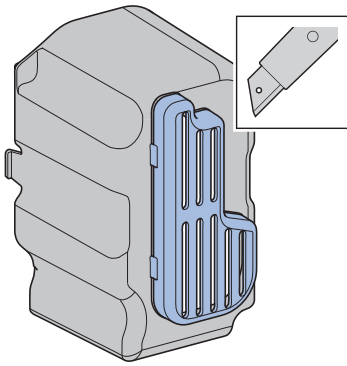
→ **1 B** **4**

1 A

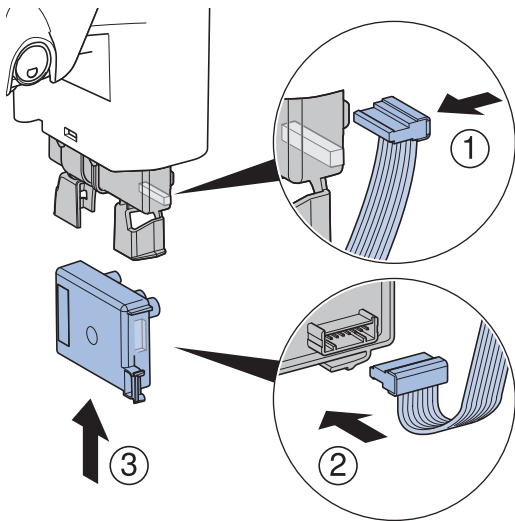
1



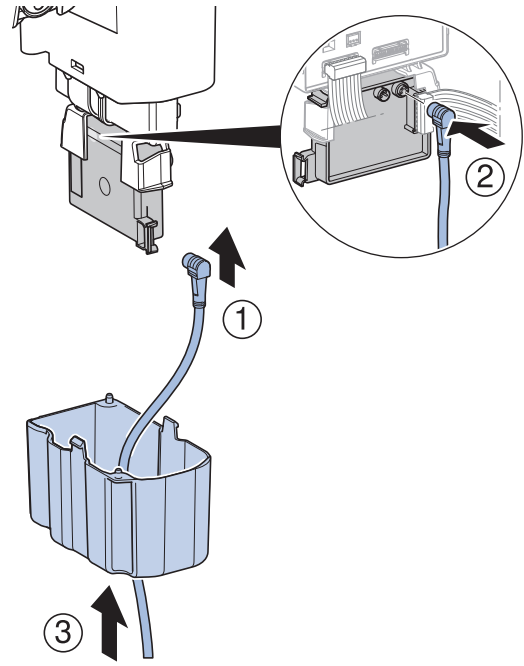
2



3

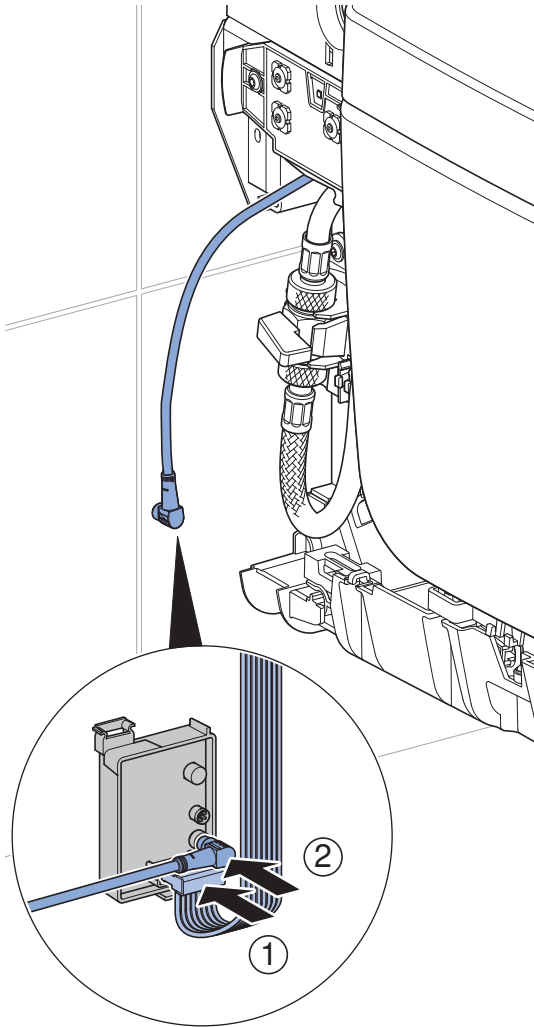


4

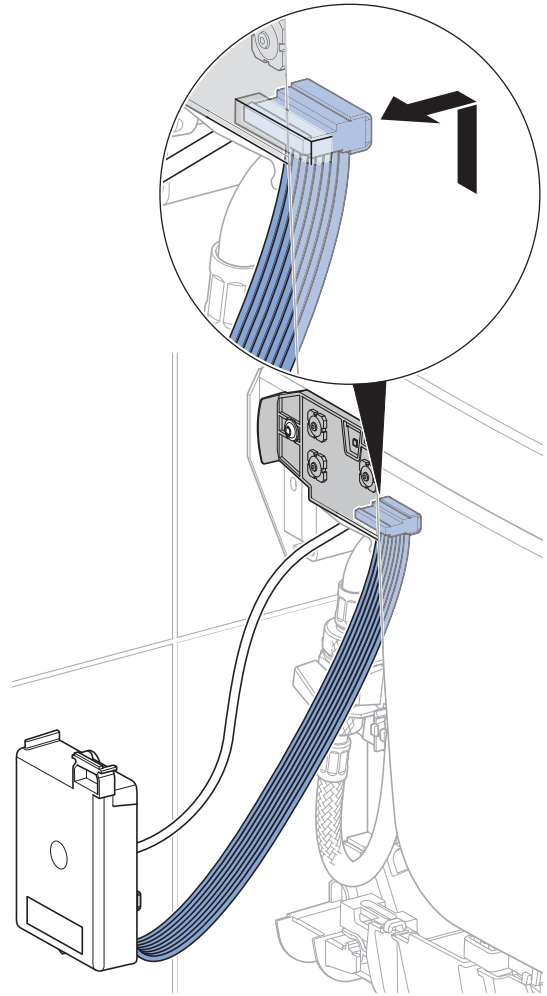


1 B

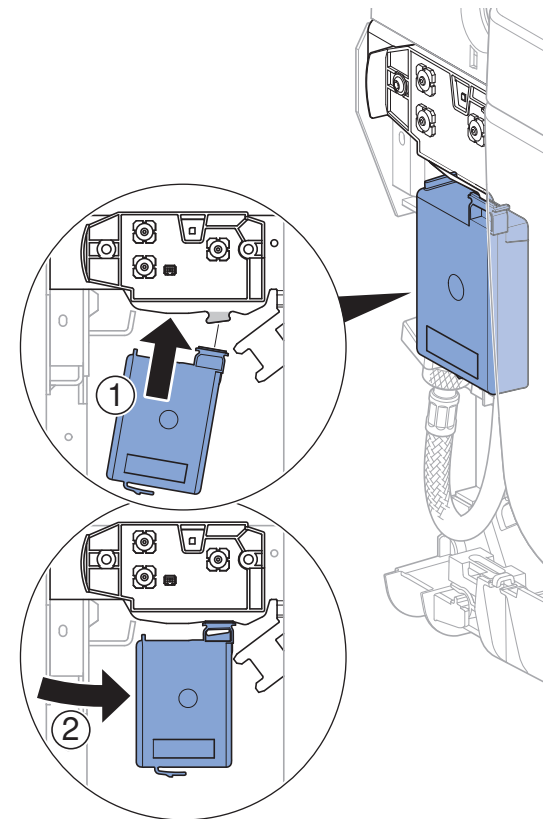
1



2

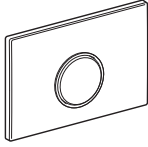


3



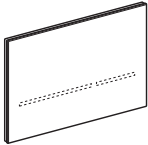
2

Sigma10

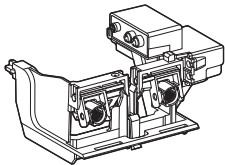


→ **2 A** 5

Sigma80

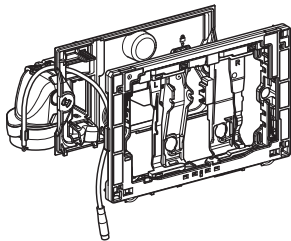


→ **2 B** 6



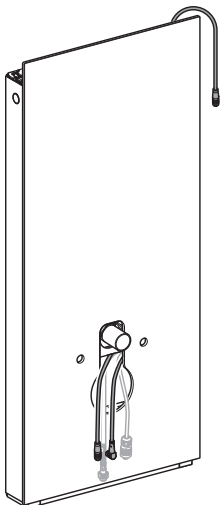
→ **2 C** 6

DuoFresh (MAN)



→ **2 D** 7

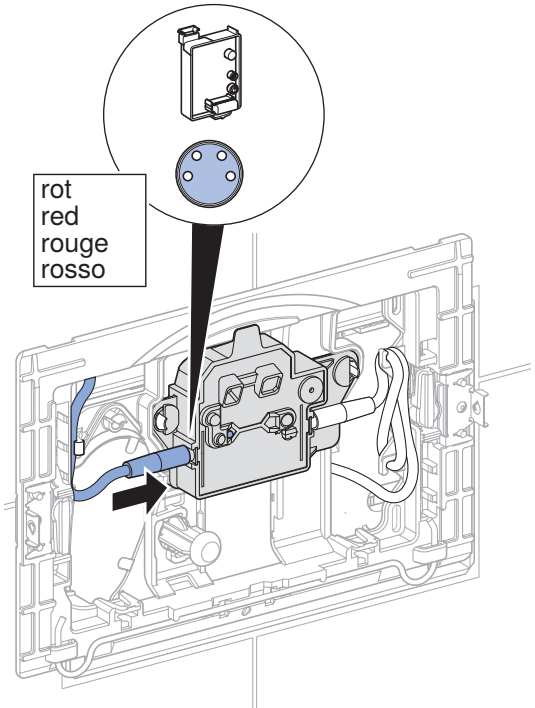
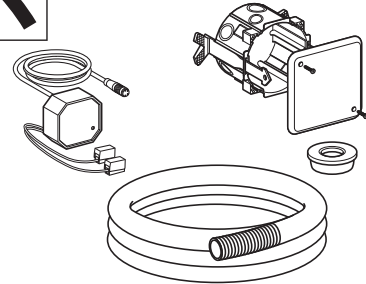
Monolith Plus



→ **2 E** 8

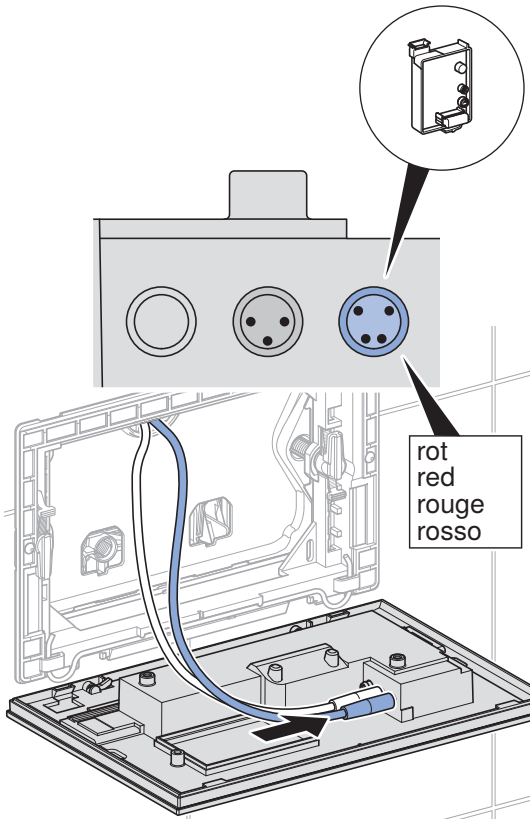
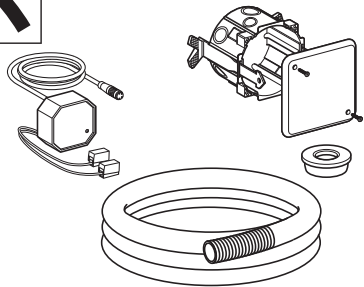
2 A

i



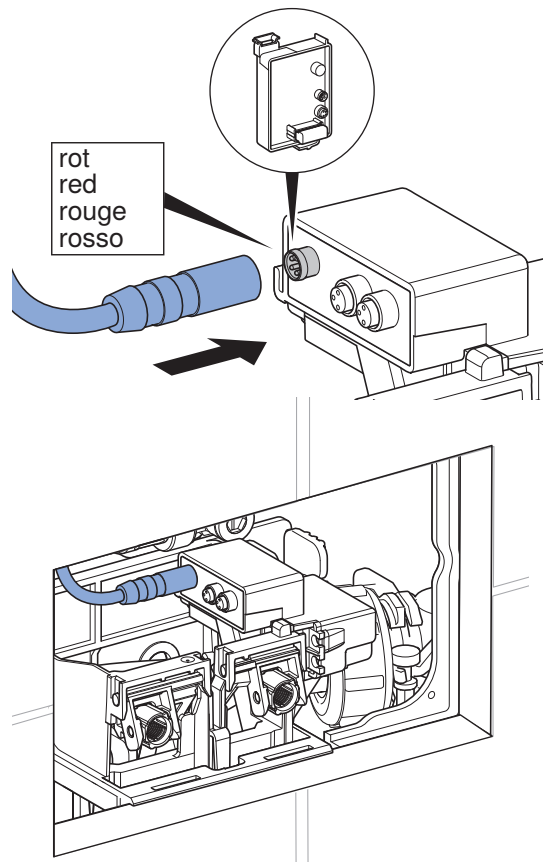
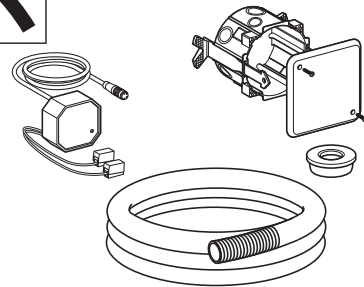
2 B

i



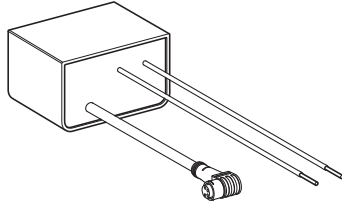
2 C

i



2 D

i



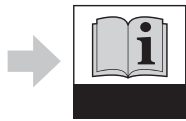
1



AUTO

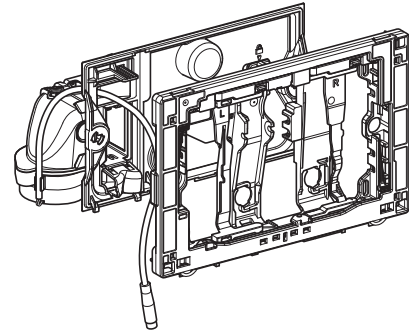


MAN

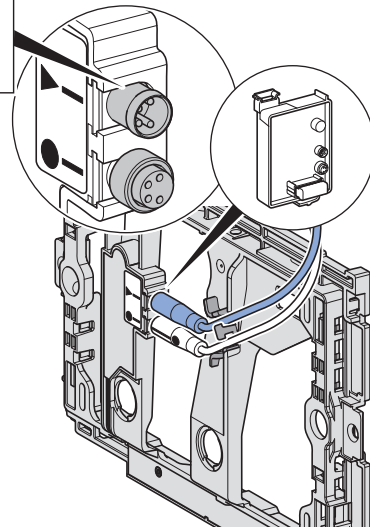


Installation
Manual DuoFresh

2

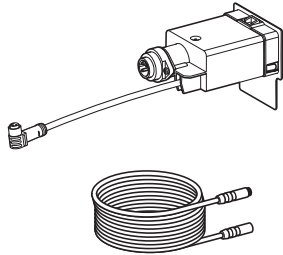


rot
red
rouge
rosso

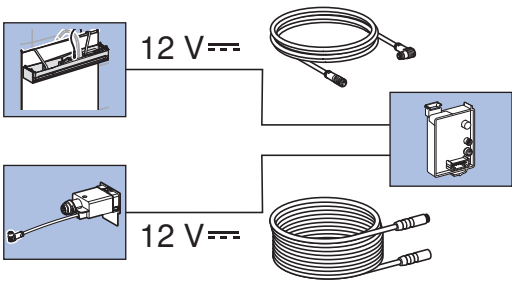


2 E

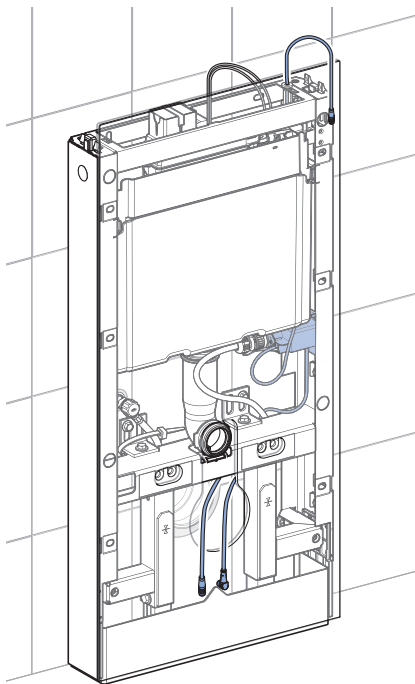
i



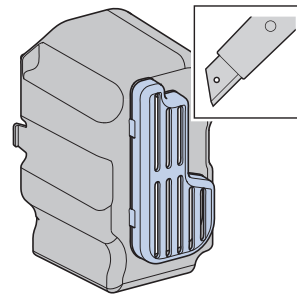
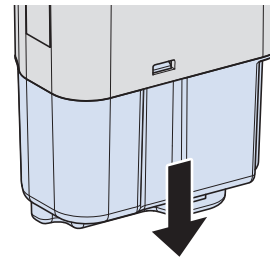
i



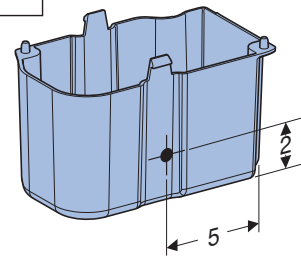
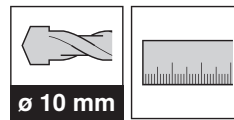
1



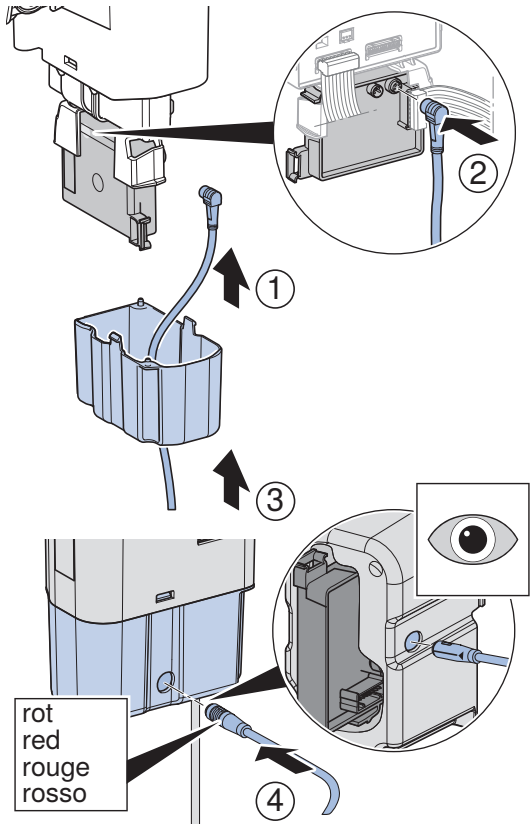
2



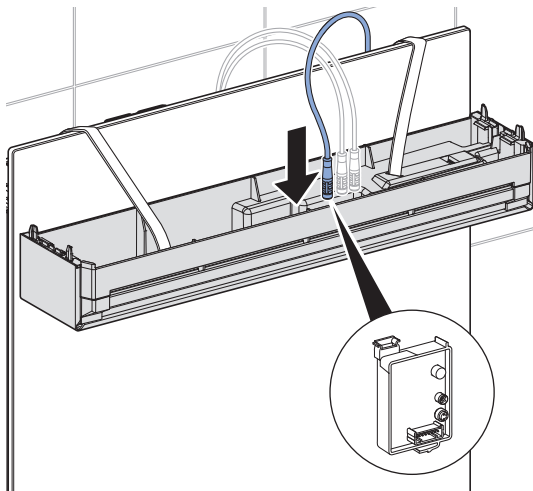
3



4



5



1



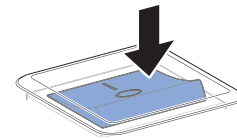
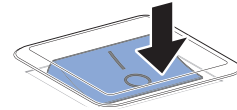
Android

iOS

Geberit
Home App ≥ V2.3

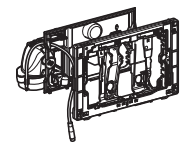


2



3

DuoFresh



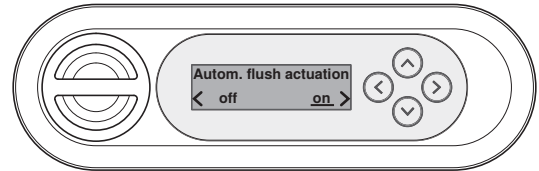
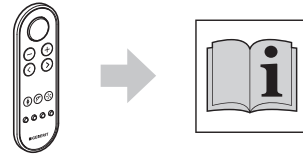
AquaClean Sela



AquaClean Mera

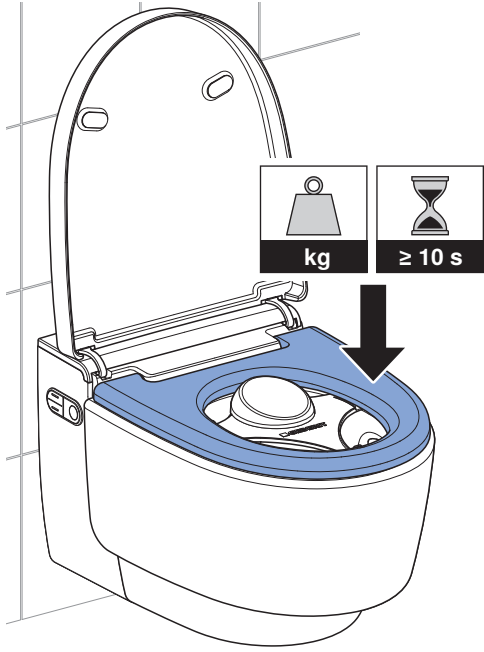


- DE:** Wartung und Pflege ⚠
→ Firmware Update ⚠
- EN:** Care and maintenance ⚠
→ Firmware update ⚠
- FR:** Maintenance et entretien ⚠
→ Mise à jour du microprogramme ⚠
- IT:** Manutenzione e cura ⚠
→ Update del firmware ⚠
- NL:** Onderhoud en verzorging ⚠
→ Firmware update ⚠
- ES:** Mantenimiento y cuidado ⚠
→ Actualización del firmware ⚠
- DA:** Vedligeholdelse og pleje ⚠
→ Firmware update ⚠
- SV:** Service och underhåll ⚠
→ Uppdatera firmwareversion ⚠
- NO:** Vedlikehold og stell ⚠
→ Fastvareoppdatering ⚠
- FI:** Hoito ja huolto ⚠
→ Laiteohjelmiston päivitys
- PL:** Konserwacja i pielęgnacja ⚠
→ Aktualizacja oprogramowania ⚠
sprzętowego ⚠
- HU:** Karbantartás és kezelés ⚠
→ Firmware frissítés ⚠
- SL:** Servis in nega ⚠
→ Posodobitev strojne programske
opreme ⚠
- CZ:** Údržba a péče ⚠
→ Aktualizace firmwaru ⚠
- SK:** Údržba a starostlivosť ⚠
→ Aktualizácia firmvéru ⚠
- HR:** Održavanje i njega ⚠
→ Ažuriranje opreme ⚠
- RU:** Уход и техобслуживание ⚠
→ Обновление оригинального
программного обеспечения ⚠
- TR:** Bakım ve temizlik ⚠
→ Ürün yazılımı güncellemesi ⚠
- BG:** Поддръжка и грижа ⚠
→ Актуализация на фърмуера ⚠
- PT:** Limpeza e cuidado ⚠
→ Atualização do firmware ⚠
- RO:** Întreținere și curățare ⚠
→ Actualizare firmware ⚠
- SR:** Održavanje i nega ⚠
→ Ažuriranje firmvera ⚠
- CN:** 保养和维护 ⚠
→ 固件更新 ⚠

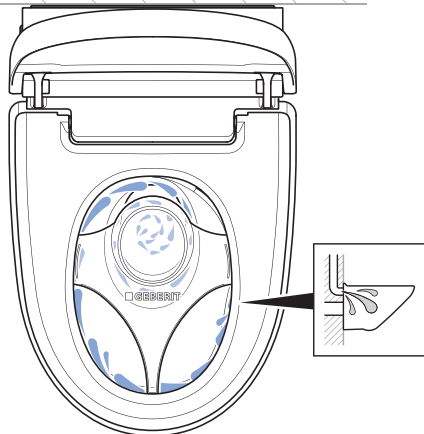
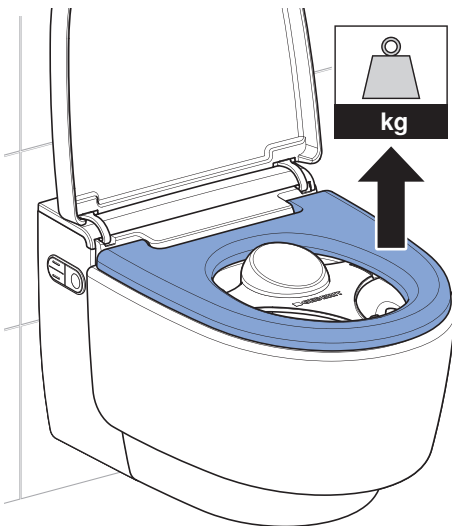


- DE:** Autom. Spülauslösung = ein
- EN:** Autom. flush actuation = on
- FR:** Déclen. autom. rinçage = marche
- IT:** Azion. risc. autom. = on
- NL:** Autom. spoelactivering = aan
- ES:** Activ. autom. descarga = on
- DA:** Autom. skylaktivering = til
- SV:** Automatisk spolning = på
- NO:** Autom. akt. spyling = på
- FI:** Aut. huuhtelutoiminto = päällä
- PL:** Autom. uruch. splukiw. = wł.
- HU:** Auto.öblítőtartályműk. = be
- SL:** Samod. aktiv. splak. = vklijučen
- CZ:** Aut. ovl. splachování = zap.
- SK:** Aut. spustenie splach. = zap.
- HR:** Autom. akt. ispiranja = uključeno
- RU:** Автом. задеиств. смыва = вкл.
- TR:** Otom. deşarj tetikleme = açık
- BG:** Авт.задеиств.изплакв. = вкл.
- PT:** Fluxo descarga autom. = ligado
- RO:** Acț. auto. purjare = pornit
- SR:** Autom. akt. ispiranja = uklj.
- CN:** 自动冲水触发器 = 开

2



✓



Geberit International AG
Schachenstrasse 77, CH-8645 Jona
documentation@geberit.com
www.geberit.com

