



SINGLEBATH UNO



1798 x 782

DE

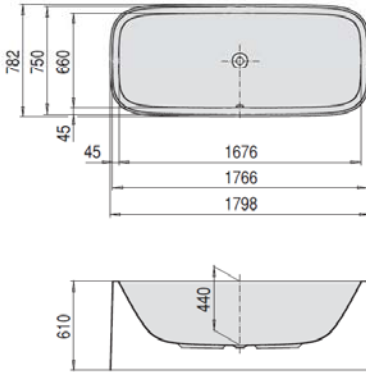
Freistehende Badewanne aus Acryl/ABS mit angeformter Schürze (Monoblock), inkl. Untergestell

FR

Baignoire autonome en acrylique/ABS avec tablier monocoque différentes versions y compris chassis.

NL

Vrijstaande baden van acryl/ABS aangevormd paneel in verschillende uitvoeringen incl. onderstel.



VARIANTE	ARTIKEL-NR.	LÄNGE UND BREITE	HÖHE/TIEFE	INSTALLATIONSHÖHE	NUTZINHALT	ZUBEHÖR
Variante	N° D'article	Longueur Et largeur	Hauteur/profondeur	Hauteur de montage	Contenu utile	Accessoires
Variant	Artikelnummer	Lengte En Breedte	Hoogte/diepte	Installatiehoogte	Nuttige inhoud	Toebehoren
		(mm)	(mm)	(mm)		
D	3697	1798 x 782	440	610	165 l	ⓐ ⓑ Ⓒ

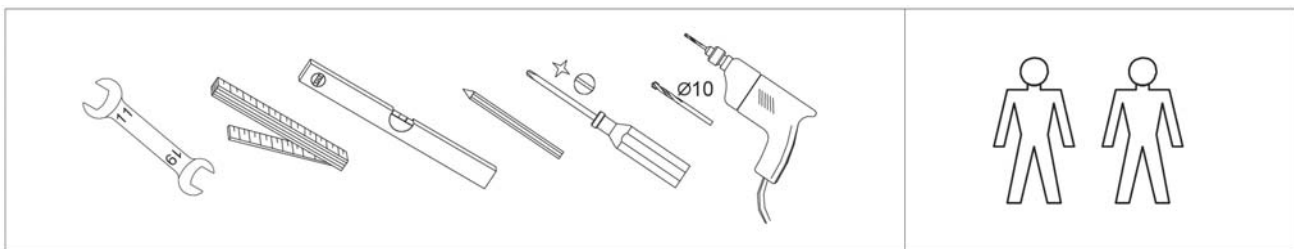
Artikelbeschreibung:

Ob als freistehende Wanne mit rundum angeformter Schürze oder als Einbaumodell – SingleBath Uno überzeugt durch ausgesprochen geradlinige Formgebung. Als Gegenpol zur äußerlichen Zurückhaltung ist das ergonomische Design des besonders großzügigen Innenraums zu sehen. Genießen Sie Komfort für Auge und Körper.

Material Eigenschaften:

Das Material Acryl zeichnet sich durch rutschhemmende Eigenschaften aus, die einen sicheren Gebrauch ermöglichen. Produkte aus Sanitäracryl besitzen eine sehr glatte und dadurch leicht zu reinigende Oberfläche. Das Acryl ist durchgefärbt, damit bei der Verwendung entstehende Kratzer einfach wegpoliert werden können. HOESCH-Produkte behalten daher jahrelang ein makellooses Aussehen. Aufgrund seiner physikalischen Eigenschaften eignet sich Acryl als guter Wärmespeicher. Es garantiert auch bei längerem Aufenthalt in der Badewanne immer die optimale Temperatur.


Montagehilfe:



SONDERZUBEHÖR BADEWANNEN

/ ACCESSOIRES SPÉCIAUX BAIGNOIRES / SPECIAAL TOEBEHOREN BADEN / SPECIAL ACCESSORIES FOR BATHTUBS

MONTAGEZUBEHÖR Accessoires de montage Montage van accessoires Mounting accessories	ART. NR. N° D'article Artikelnummer Article no.
<p>Montage-Set für Badewannen: 1 Paar Wannenfüße, 1 Satz Wannenanker, 1 Satz Wannenleisten, Wandprofil zur Schalldämmung und Abdichtung. / Kit de montage pour baignoires: 1 jeu de pieds pour baignoires, 1 jeu de Console murale 1 Jeu de supports, Profile mural d'insonorisation et de calfeutrage. / Montage kit voor baden: 1 Stel badpoten, 1 Stel Wandconsole, 1 Set randsteunen, Wandprofiel voor de afdichting on geluidsisolatie. / Mounting set for bathtubs: 1 Pair of tub feet, 1 Set bathtub anchor 1 Set tub strips, Wall connection profile.</p>	 <p>6911</p>
<p>① 1 Paar Wannenfüße (Klappfuß) / 1 jeu de pieds pour baignoires (pliable) / 1 Badonderstel (Klapvoet) / 1 Pair of tub feet bei 3666, 3667, 3692, 3693, 3694, 3705, 3706, 3875, 3878 sind 2 Paar Wannenfüße erforderlich. / pour 3666, 3667, 3692, 3693, 3694, 3705, 3706 2 jeu de pieds nécessaire. / op 3666, 3667, 3692, 3693, 3694, 3705, 3706 2 stellen badpoten noodzakelijk / for 3666, 3667, 3692, 3693, 3694, 3705, 3706, 3875, 3878 two sets of tub feet are required.</p>	 <p>690705</p>
<p>② 1 Paar Wannenfüße / 1 jeu de pieds pour baignoires / 1 Badonderstel / 1 Pair of tub feet bei 3666, 3667, 3692, 3693, 3694, 3705, 3706, 3875, 3878 sind 2 paar Wannenfüße erforderlich. / pour 3666, 3667, 3692, 3693, 3694, 3705, 3706, 3875, 3878 2 jeu de pieds nécessaire. / op 3666, 3667, 3692, 3693, 3694, 3705, 3706, 3875, 3878 2 stellen badpoten noodzakelijk / for 3666, 3667, 3692, 3693, 3694, 3705, 3706, 3875, 3878 two sets of tub feet are required.</p>	 <p>690704</p>
<p>1 Satz Wannenanker zur Wannrandunterstützung und Montageerleichterung. Bestehend aus: 2 Stück mit Klemmvorrichtung, 1 Stück ohne Klemmvorrichtung. / Console murale supportant le bord de la baignoire et pour faciliter le montage. / Comprenant: 2 éléments avec dispositif de serrage, 1 élément sans dispositif de serrage. / Wandconsole voor badrandondersteuning en montage hulpmiddel. Bestaand uit: 2 stuks met en 1 stuk zonder klemzijde. / 1 Set bathtub anchor for support of bathtub rim and easier mounting: 2 pieces with clamping fixture, 1 piece without clamping fixture.</p>	 <p>690401</p>
<p>1 Satz Wannenleisten / 1 Jeu de supports / 1 Set randsteunen / 1 Set tub strips</p>	 <p>69192</p>
<p>Wandprofil zur Schalldämmung und Abdichtung. Für Montage von Bade- und Duschwannen. Rolle mit 3,30 m. / Profile mural d'insonorisation et de calfeutrage. Pour le montage des baignoires et receveurs de douche. Un rouleau de 3,30 m. / Wandprofil voor de afdichting on geluidsisolatie. Voor de montage van baden en douchebakken. Rol met 3,30 m. / Wall connection profile for sound isolation and sealing. For the assembly of bathtubs and shower trays. Roller with 3.30 m.</p>	 <p>6915</p>
<p>NACKENKISSEN Coussin appui-nuque Nekkussen Neckrests</p>	<p>ART. NR. N° D'article Artikelnummer Article no.</p>
<p>Selbstklebendes Gel-Nackenkissen passend für nahezu alle Hoesch Bade- und Whirlwannen. Farbe: Schwarz. Material: Gel. / Appuie-tête en gel adhésif. Coussin appui-nuque assorti à presque toutes les baignoires et baignoires balnéo HOESCH Couleur: noir. Matériau: Gel. / Zelfklevend gel nekkussen passend voor bijna alle HOESCH baden en whirlbaden. Kleur: zwart. Materiaal: Gel. / Self-adhesive gel neckrest suitable for almost every HOESCH bath and whirltub. Colour: Black. Material: Gel</p>	 <p>69694</p>
<p>Nackenkissen aus wasserbeständigem Teakholz mit PU Auflage für den geraden Wannenrand. / Coussin appui-nuque produit de bois teck résistant à l'eau, recouvert de mousse de polyuréthane pour les baigns à bords droits / Nekkussen van waterbestendig teakhout met PU bekleding voor de rechte badrand. / Neckrest made of water-resistant teak wood with a PU pad.</p>	 <p>89216</p>




HOESCH AB-/ÜBERLAUFGARNITUREN Vidages HOESCH HOESCH Afvoer- en overloopgarnituur HOESCH drain/overflow fittings				ART. NR. N° D'article Artikelnummer Article no.	
②	HOESCH Combi* Ab-/Überlaufarmatur HOESCH Combi verchromt weiß	HOESCH Combi* vidage-special chromé blanc	HOESCH Combi* Afvoer- en chrom wit	HOESCH Combi* Drain/overflow fitting chrome white	6925.305 6925.310
③	HOESCH Combi lang / long / lungo verchromt weiß	chromé blanc	chrom wit	chrome white	6926.305 6926.310
④	HOESCH Combi Plus* Wanneneinlauf mit Spezial-Ab-/ Überlaufarmatur HOESCH Combi Plus verchromt weiß	HOESCH Combi Plus* remplissage par le trop-plein avec vidage spécial chromé blanc	HOESCH Combi Plus* In-, af- en overloopgarnituur chrom wit	HOESCH Combi Plus* Special drain/overflow fitting chrome white	6928.305 6928.310
⑤	HOESCH Combi Plus lang / long / lungo verchromt weiß	chromé blanc	chrom wit	chrome white	6929.305 6929.310
⑥	Anschlusschlauch zur Verbindung an HT-Hausanschluss 	Raccord de tuyau pour le raccordement / connexion HT-maison	Aansluitflexibel voor aansluiting aan bouwzijdige afvoerleiding	Connecting hose for connection to HT-house connection	133878

Lichtsysteme

Eclairage
Verlichtingsystemen
Lighting system

ART. NR.
N° D'article
Artikelnummer
Article no.

Nur für Badewannen ohne Whirl-/Airsysteem erhältlich LED Unterwasserscheinwerfer, verchromt mit Bedienknopf für Wannenrand inkl. Ansteuerungselektronik mit automatischem Farblichtwechsler Farben: Weiß, Rot, Orange, Gelb, Grün, Blau, Indigo, Violett (werkseitig eingebaut) 2 LED Scheinwerfer 4 LED Scheinwerfer	Disponible seulement pour les baignoires sans équipement balnéo Whirl/Air Projecteur immergé LED, chromé avec touche de commande pour le rebord de la baignoire Système de commande automatique avec inverseur de couleur inclus Couleurs : blanc, rouge, orange, jaune, vert, bleu, indigo, violet (monte al'usine) Projecteur 2 LED Projecteur 4 LED	Alleen verkrijgbaar voor baden zonder whirl-/airsysteem Verchroomde led- onderwaterschijnwerper met bedieningsknop in de bad- rand Incl. aansturelektronica met automatische kleurenwisselaar Kleuren: wit, rood, oranje, geel, groen, blauw, indigo, paars (in de fabriek ingebouwd) 2 ledschijnwerpers 4 ledschijnwerpers	Available for bathtubs with- houtwhirl / air system only LED underwater spotlights, chromeplated with an operating button for bathtub rim Including control with integrated colour light changer. Colours: white, red, orange, yellow, green, blue, indigo, violet (factoryinstalled) 2 LED spotlights 4 LED spotlights		690913 690914
---	--	---	--	---	------------------

WANNENGRIF / Poignée de baignoire / Badgreep / Bathtub grip	ART. NR. N° D'article Artikelnummer Article no.
<p>Wannengriff UNIVERSAL lang, verchromt Für viele Bade- und Whirlwannen. Bohrlochmittenabstand: 300 mm / Poignée de baignoire UNIVERSAL à long chromé pour de nombreuses baignoires et balnéos. Intervalle moyen des trous de perçage: 300 mm / Badgreep UNIVERSAL lang Chrom voor vele baden en whirlbaden. Afstand midden boorgat: 300 mm / Universal bathtub grip long, chrome-plated suitable for most bathtubs and whirl baths medium drill hole gap: 300 mm</p>	<p style="text-align: center;">G</p>  <p style="text-align: right;">5906.376</p>
<p>Wannengriff HOESCH, verchromt Für viele Bade- und Whirlwannen. Bohrlochmittenabstand: 192 mm / Poignée de baignoire HOESCH, chromé pour de nombreuses baignoires et balnéos. Intervalle moyen des trous de perçage: 192 mm / Badgreep HOESCH, Chrom voor vele baden en whirlbaden. Afstand midden boorgat: 192 mm / HOESCH bathtub grip, chrome-plated suitable for most bathtubs and whirl baths medium drill hole gap: 192 mm</p>	<p style="text-align: center;">G</p>  <p style="text-align: right;">6918.305</p>
<p>Integrierter Haltegriff aus wasserbeständigem Teakholz und verchromten Elementen. Bohrlochmittenabstand: 248 mm / Poignée intégrée en teck résistant à l'eau, éléments chromés. Intervalle moyen des trous de perçage: 248 mm / Geïntegreerde handgreep van waterbestendig teakhout, met verchromde elementen. Afstand boorgaten: 248 mm / Bathtub grip made of water-resistant teak wood and components in chrome finish. Medium drill hole gap: 248 mm</p>	<p style="text-align: center;">G</p>  <p style="text-align: right;">6902.305</p>

LEISTUNG / Prestation / Vermogen / Performance	ART. NR. N° D'article Artikelnummer Article no.
<p>Bohrungen für Armaturenlöcher nach Skizze (Skizze mit exakten Maßangaben in mm) / Perçage pour robinetterie selon plan précis (croquis avec dimensions exactes en mm) / Boring naar wens (Schets met exacte maten in mm) / Drillings according to demand (drawing with exact dimensions in mm)</p>	<p style="text-align: right;">69191</p>
<p>Sonderbohrung für einen Wannengriff nach Skizze / Perçage pour une poignée de baignoire selon le croquis / Boring voor een badhandgreep aan de hand van een schets / Bore for a bathtub grip as shown in the diagram</p>	<p style="text-align: right;">6994</p>
<p>Sonderbohrung für zwei Wannengriffe nach Skizze / Perçage pour deux poignées de baignoire selon le croquis / Boring voor twee badhandgrepen aan de hand van een schets / Bore for two bathtub grips as shown in the diagram</p>	<p style="text-align: right;">6995</p>

#

#

#

#

#