



Temponox-Übergangsstück mit SC-Contur

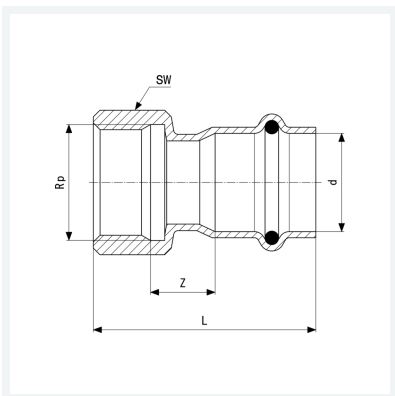
- Pressanschluss, Rp-Gewinde

Ausstattung

Dichtelement EPDM, Mehrkant

Modell 1712

Artikel 811 792



Eigenschaften

Rohraußendurchmesser	d	22
Innengewinde zylindrisch	Rp	¾
Z-Maß	Z	17 mm
Länge	L	51 mm
Schlüsselweite	SW	30 mm
Gewicht	70,8 g	
Volumen	124,32 cm ³	
Werkstoff	Stahl nichtrostend	