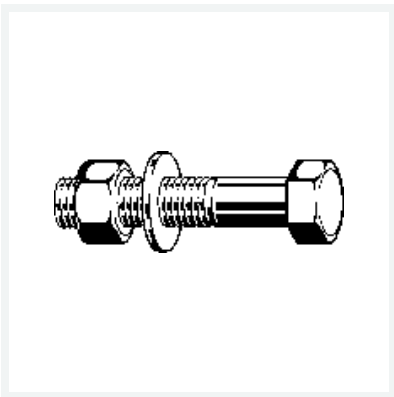




**Montageset**  
- für Flanschverbindung  
**Modell 2259.7XL**

**Artikel 494 087**

Hinweis:  
mit 8 Sechskantschrauben, 16 Unterlegscheiben und 8 Muttern



## Eigenschaften

Für Durchmesser Nominal	für DN	65/100
PN		16
Metrisches Gewinde	M	16
Länge	L	70
Gewicht		1472,7 g
Volumen		1243,2 cm <sup>3</sup>
Werkstoff		Stahl verzinkt