

# PLANCOFIX LINE

**DE Original-  
Betriebsanleitung**

EN Instruction Manual  
FR Instructions de service  
NL Gebruikshandleiding

IT Istruzioni per l'uso  
PL Instrukcja eksploatacji  
ZH 手册

Sie haben ein Produkt von Pentair Jung Pumpen gekauft und damit Qualität und Leistung erworben. Sichern Sie sich diese Leistung durch vorschriftsmäßige Installation, damit unser Produkt seine Aufgabe zu Ihrer vollen Zufriedenheit erfüllen kann. Denken Sie daran, dass Schäden infolge unsachgemäßer Behandlung die Gewährleistung beeinträchtigen. Beachten Sie deshalb die Hinweise der Betriebsanleitung!

Dieses Gerät kann von Kindern ab 8 Jahren und darüber sowie von Personen mit verringerten physischen, sensorischen oder mentalen Fähigkeiten oder Mangel an Erfahrung und Wissen benutzt werden, wenn sie beaufsichtigt oder bezüglich des sicheren Gebrauchs des Gerätes unterwiesen wurden und die daraus resultierenden Gefahren verstehen. Kinder dürfen nicht mit dem Gerät spielen. Reinigung und Benutzer-Wartung dürfen nicht von Kindern ohne Beaufsichtigung durchgeführt werden.

Dieses ortsfeste Gerät ist mit einer Netzanschlussleitung ohne Stecker oder anderen Mitteln zum Abschalten vom Netz ausgerüstet. Eine bauseitig vollständige Trennvorrichtung muss in die festverlegte, elektrische Installation nach den Errichtungsbestimmungen eingebaut werden. Als vollständige Trennvorrichtung kann ein Hauptschalter der Überspannungskategorie III installiert werden.

Wenn die Netzanschlussleitung dieses Gerätes beschädigt wird, muss sie durch den Hersteller oder seinen Kundendienst oder eine ähnlich qualifizierte Person ersetzt werden, um Gefährdungen zu vermeiden.

#### Schadensvermeidung bei Ausfall

Wie jedes andere Elektrogerät kann auch dieses Produkt durch fehlende Netzspannung oder einen technischen Defekt ausfallen.

Wenn Ihnen durch den Ausfall des Produktes ein Schaden (auch Folgeschaden) entstehen kann, sind von Ihnen insbesondere folgende Vorkehrungen nach Ihrem Ermessen zu treffen:

- Einbau einer wasserstandsabhängigen (unter Umständen auch netzunabhängigen) Alarmanlage, so dass der Alarm vor Eintritt eines Schadens wahrgenommen werden kann.
- Prüfung des verwendeten Sammelbehälters / Schachtes auf Dichtigkeit bis Oberkante vor Inbetriebnahme des Produktes.
- Einbau von Rückstausicherungen für diejenigen Entwässerungsgegenstände, bei denen durch Abwasseraustritt nach Ausfall des Produktes ein Schaden entstehen kann.
- Einbau eines weiteren Produktes, das den Ausfall des Produktes kompensieren kann (z.B. Doppelanlage).
- Einbau eines Notstromaggregates.

Da diese Vorkehrungen dazu dienen, Folgeschäden beim Ausfall des Produktes zu vermeiden bzw. zu minimieren, sind sie als Herstellerrichtlinie – analog zu den normativen Vorgaben der DIN EN als Stand der Technik – zwingend bei der Verwendung des Produktes zu beachten (OLG Frankfurt/Main, Az.: 2 U 205/11, 15.06.2012).

## SICHERHEITSHINWEISE

Diese Betriebsanleitung enthält grundlegende Informationen, die bei Installation, Betrieb und Wartung zu beachten sind. Es ist wichtig, dass diese Betriebsanleitung unbedingt vor Montage und Inbetriebnahme vom Monteur sowie dem zuständigen Fachpersonal/Betreiber gelesen wird. Die Anleitung muss ständig am Einsatzort der Pumpe beziehungsweise der Anlage verfügbar sein.

Die Nichtbeachtung der Sicherheitshinweise kann zum Verlust jeglicher Schadenersatzansprüche führen.

In dieser Betriebsanleitung sind Sicherheitshinweise mit Symbolen besonders gekennzeichnet. Nichtbeachtung kann gefährlich werden.



Allgemeine Gefahr für Personen



Warnung vor elektrischer Spannung

**HINWEIS!** Gefahr für Maschine und Funktion

#### Personalqualifikation

Das Personal für Bedienung, Wartung, Inspektion und Montage muss die entsprechende Qualifikation für diese Arbeiten aufweisen und sich durch eingehendes Studium der Betriebsanleitung ausreichend informiert haben. Verantwortungsbereich, Zuständigkeit und die Überwachung des Personals müssen durch den Betreiber genau geregelt sein. Liegen bei dem Personal nicht die notwendigen Kenntnisse vor, so ist dieses zu schulen und zu unterweisen.

#### Sicherheitsbewusstes Arbeiten

Die in dieser Betriebsanleitung aufgeführten Sicherheitshinweise, die bestehenden nationalen Vorschriften zur Unfallverhütung sowie eventuelle interne Arbeits-, Betriebs- und Sicherheitsvorschriften sind zu beachten.

#### Sicherheitshinweise für den Betreiber/Bediener

Gesetzliche Bestimmungen, lokale Vorschriften und Sicherheitsbestimmungen müssen eingehalten werden.

Gefährdungen durch elektrische Energie sind auszuschließen. Leckagen gefährlicher Fördergüter (z.B. explosiv, giftig, heiß) müssen so abgeführt werden, dass keine Gefährdung für Personen und die Umwelt entsteht. Gesetzliche Bestimmungen sind einzuhalten.

#### Sicherheitshinweise für Montage-, Inspektions- und Wartungsarbeiten

Grundsätzlich sind Arbeiten an der Maschine nur im Stillstand durchzuführen. Pumpen oder -aggregate, die gesundheitsgefährdende Medien fördern, müssen dekontaminiert werden.

Unmittelbar nach Abschluss der Arbeiten müssen alle Sicherheits- und Schutzeinrichtungen wieder angebracht bzw. in Funktion gesetzt werden. Ihre Wirksamkeit ist vor Wiederinbetriebnahme unter Beachtung der aktuellen Bestimmungen und Vorschriften zu prüfen.

#### Eigenmächtiger Umbau und Ersatzteilherstellung

Umbau oder Veränderung der Maschine sind nur nach Absprache mit dem Hersteller zulässig. Originalersatzteile und vom Hersteller autorisiertes Zubehör dienen der Sicherheit. Die Verwendung anderer Teile kann die Haftung für die daraus entstehenden Folgen aufheben.

### Unzulässige Betriebsweisen

Die Betriebssicherheit der gelieferten Maschine ist nur bei bestimmungsgemäßer Verwendung gewährleistet. Die angegebenen Grenzwerte im Kapitel "Technische Daten" dürfen auf keinen Fall überschritten werden.

### Hinweise zur Vermeidung von Unfällen

Vor Montage- oder Wartungsarbeiten sperren Sie den Arbeitsbereich ab und prüfen das Hebezeug auf einwandfreien Zustand. Arbeiten Sie nie allein und benutzen Sie Schutzhelm, Schutzbrille und Sicherheitsschuhe, sowie bei Bedarf einen geeigneten Sicherungsgurt.

Bevor Sie schweißen oder elektrische Geräte benutzen, kontrollieren Sie, ob keine Explosionsgefahr besteht.

Wenn Personen in Abwasseranlagen arbeiten, müssen sie gegen evtl. dort vorhandene Krankheitserreger geimpft sein. Achten Sie auch sonst peinlich auf Sauberkeit, Ihrer Gesundheit zu Liebe.

Stellen Sie sicher, dass keine giftigen Gase im Arbeitsbereich vorhanden sind.

Beachten Sie die Vorschriften des Arbeitsschutzes und halten Sie Erste-Hilfe-Material bereit.

In einigen Fällen können Pumpe und Medium heiß sein, es besteht dann Verbrennungsgefahr.

Für Montage in explosionsgefährdeten Bereichen gelten besondere Vorschriften!

## EINSATZ

Der Plancofix ist eine Bodenablaufpumpe zur Förderung von Grauwasser aus einer häuslichen ebenerdigen Dusche, wenn diese nicht im Freigefälle entwässert werden kann. Der Plancofix wird direkt unter die Dusche gesetzt.

Das Duschwasser darf max. eine Temperatur von 40° C besitzen.

Der Plancofix darf nicht zur Rückstausicherung eingesetzt werden oder weitere Entwässerungsgegenstände entsorgen.

Beim Einsatz der Pumpen müssen die jeweiligen nationalen Gesetze, Vorschriften, sowie örtliche Bestimmungen eingehalten werden, wie z.B.

- Häusliches Schmutz- und Abwasser (z.B. in Europa EN 12056)
- Errichten von Niederspannungsanlagen (z.B. in Deutschland VDE 0100)

Weitere Vorschriften sind zu beachten (z.B. in Deutschland VDE 0100, Teil 701: Bade- und Duschräume)

In den Bestimmungsländern müssen die jeweils gültigen Bestimmungen, Vorschriften, Verordnungen und Richtlinien angewandt werden.

Geräuschemissionswert < 70 dB(A)

## ELEKTROANSCHLUSS

**HINWEIS!** Nur eine Elektrofachkraft darf am Plancofix Elektroarbeiten vornehmen.

### **WARNUNG!**

Vor jeder Arbeit die Anlage allpolig spannungsfrei schalten (z.B. Netzstecker ziehen, Hauptschalter betätigen oder FI-Schutzschalter auslösen) und sicherstellen, dass die Anlage von anderen Personen nicht wieder unter Spannung gesetzt werden kann.

**HINWEIS!** Freies Leitungsende niemals ins Wasser legen! Eventuell eindringendes Wasser kann zu Störungen führen.

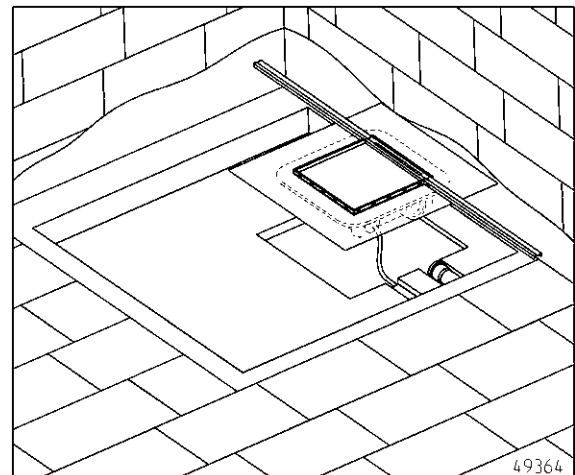
Die jeweils gültigen Normen (z.B. EN), landesspezifischen Vorschriften (z.B. VDE) sowie die Vorschriften der örtlichen Versorgungsnetzbetreiber sind zu beachten.

Betriebsspannung beachten (siehe Typenschild)! Die Pumpe darf nur an vorschriftsmäßig installierte Stromkreise angeschlossen werden, die mit mindestens 10 A (träge) und einem FI-Schutzschalter (30 mA) abgesichert sind.

Die Pumpe ist mit einem Wicklungsthermostaten ausgestattet, der bei unzulässig hohen Temperaturen die Pumpe abschaltet, bevor sie Schaden nehmen kann. Unzulässig hohe Temperaturen können z.B. die Folge von Trockenlauf oder mechanischer bzw. elektrischer Überlastung sein.

## MONTAGE

**HINWEIS!** Vergewissern Sie sich, dass eine ausreichende Stärke der Betondecke vorhanden ist und die Mulde statisch möglich ist.

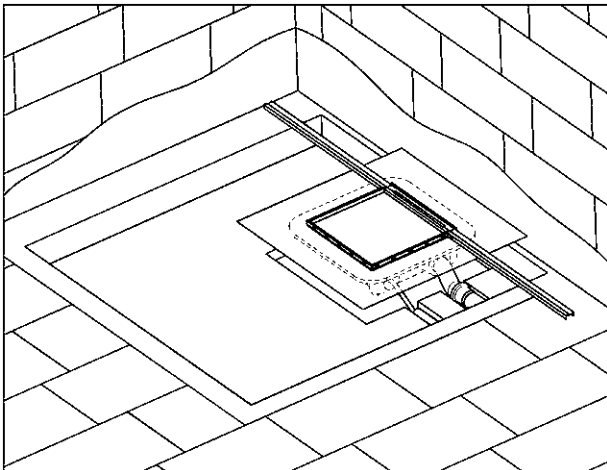


Der Plancofix wird komplett in den Fußboden eingelassen. Der Zugriff im Wartungsfall erfolgt über den Deckel.

Für den Behälter muss eine Mulde von 40x40 cm geschaffen werden, sie darf aber nicht größer als das Dichtvlies sein.

Die Duschrinne kann vor Ort in der Länge angepasst (außen gekürzt) werden.

Um ein Gefälle von 2% zur Duschrinne zu erreichen, darf der Plancofix nicht bündig eingebaut werden, sondern muss ausreichend versenkt werden.

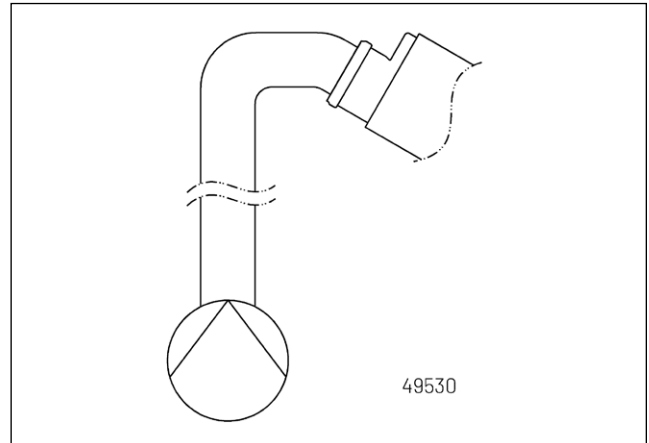
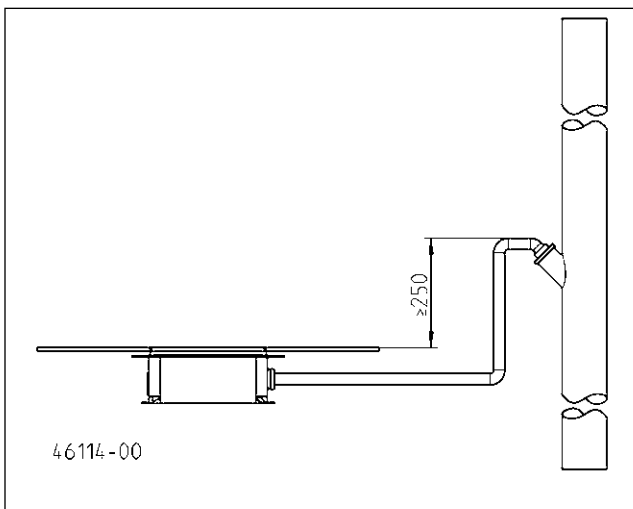


Für Druckleitung und Stromversorgung müssen Kanäle erstellt werden, Druckleitungsabgang 1" IG, Kabelrohr 3/4".

### Behälter einsetzen

**HINWEIS!** Die Schutzabdeckungen seitlich und oben müssen auf dem Plancofix sitzen.

1. Die vier FüÙe anschrauben.
2. Justieren Sie die FüÙe solange, bis der Plancofix waagrecht und in passender Höhe in der vorbereiteten Mulde steht.
3. Um Schallübertragungen zu vermindern, bleibt der seitliche Schallschutz am Behälter.
4. Als Werkstoffe für die Druckleitung sind zugelassen: PVC (DIN 8062), PE-HD (DIN 8074) und PP (DIN 8077).  
**Hinweis!** Beim Anschluss der Druckleitung an den Stutzen kein Hanf als Dichtmittel verwenden, sondern max. 6 Umdrehungen Teflonband.  
 Druckleitung schallisieren, an dem Stutzen mit 1" Innengewinde anschließen und zum nächsten Fallrohr führen.  
**Hinweis!** Verwendeten Fitting vorsichtig anziehen, damit der Stutzen nicht beschädigt wird.
5. Wird die Druckleitung waagrecht verlegt, muss die Übergabestelle in das Fallrohr mindestens 25 cm oberhalb des Plancofix liegen. Im Hochpunkt muss die Druckleitung erweitert werden, um einen Saugheber zu vermeiden.



### Funktionsprüfung

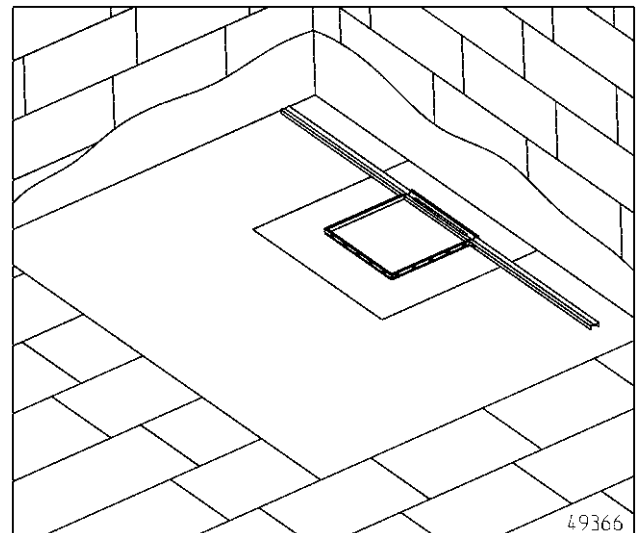
Bevor der Estrich eingebracht wird, muss eine Funktionsprüfung gemacht werden.

Motorgeräusche beim Anlauf brauchen Sie nicht zu beunruhigen, sie sind bei Synchronmotoren normal.

Füllen Sie oben über den Bodenablauf Wasser hinein und bringen Sie den Plancofix mehrfach zum Abpumpen. Vermeiden sie hierbei, das Wasser direkt in den Saugbereich der Pumpe zu leiten, um Lüftungsprobleme zu vermeiden. (Bitte die Handbrause nicht direkt in den Sammelraum halten.) Die volle Wasserleistung muss gefördert werden!

Achten Sie außerdem auf undichte Stellen bei Zulauf und Druckleitung. Spätere Eingriffe bedeuten einen erheblichen Aufwand.

### Verfüllen mit Estrich



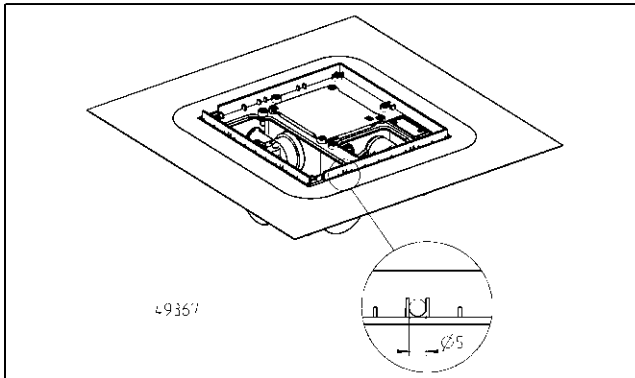
**HINWEIS!** Vor dem Verfüllen das Dichtvlies nach oben falten und mit einem Gewicht beschweren.

Der Plancofix muss beschwert werden, um die Positionierung während des Verfüllens zu sichern.

Der komplette Bereich kann jetzt mit Estrich gefüllt werden.

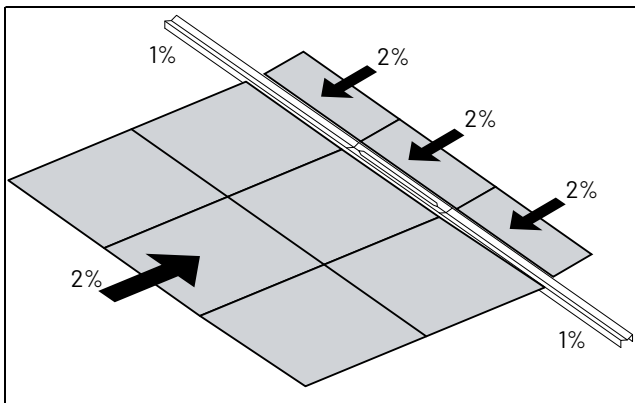
## Sekundärentwässerung

Zur Sekundärentwässerung können oberhalb der Dichtbahn umlaufend Löcher ( $\varnothing$  5mm) in die Markierungen am Rand gebohrt werden.



## Verfliesen

**HINWEIS!** Wir empfehlen ein Gefälle von 2%.

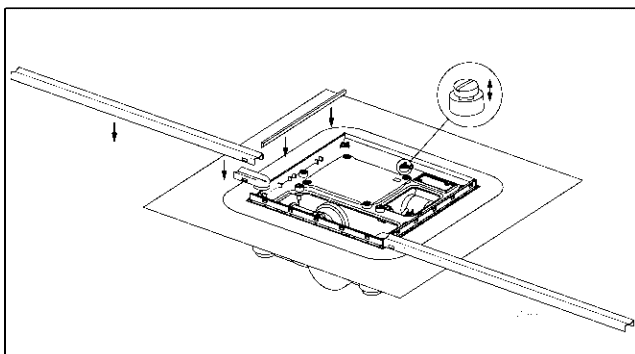


Nach Abbinden und Trocknen des Estrichs kann das Dichtvlies entfaltet werden und die Feuchtraumabdichtung erstellt werden.

Hinweise zu Dichtstoffen und Klebern finden Sie im Merkblatt "Verbundabdichtungen" des Fachverbandes des Deutschen Fliesengewerbes im Zentralverband des Deutschen Baugewerbes (ZDB).

Vor dem Verfliesen muss die Schutzabdeckung (Kunststoff) entfernt und die Zierschienen, Rinne und Rost montiert werden.

Höhertoleranzen einzelner Fliesen können mit den Kunststoffschrauben unter den Deckelelementen ausgeglichen werden.



**HINWEIS!** Der umlaufende Spalt darf nach innen nicht abgedichtet werden.

## WARTUNG

### **WARNUNG!**

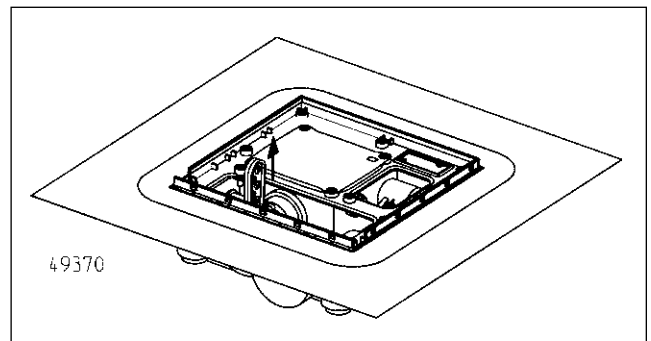
Vor jeder Arbeit den PLANCOFIX vom Netz trennen und sicherstellen, dass er von anderen Personen nicht wieder unter Spannung gesetzt werden kann.

Die Anlage ist weitgehend wartungsfrei. Allerdings sollte der Innenraum des Behälters monatlich von Anhaftungen und Ablagerungen befreit werden. Hierzu heben Sie einfach die Abdeckung hoch und können dann vorsichtig innen mit einem Pinsel reinigen.

Der Schwimmer muss nicht demontiert werden und darf nur bis zum spürbaren Widerstand hochgezogen werden!

**HINWEIS!** Keine aggressiven Rohrreiniger verwenden!

Sollte die Hydraulik verstopft sein, ziehen Sie die rote Fixierung nach oben heraus. Dann lockern Sie vorsichtig die Hydraulik und nehmen sie heraus. Nach der Reinigung achten Sie beim Wiedereinbau darauf, dass die Rückschlagklappe und die beiden Dichtungen richtig sitzen. Um die Montage zu erleichtern, sollten die beiden Dichtringe vor der Montage mit etwas Schmiermittel versehen werden. Zum Schluss wird die rote Fixierung eingesetzt.



You have purchased a product made by Pentair Jung Pumpen and with it, therefore, also excellent quality and service. Secure this service by carrying out the installation works in accordance with the instructions, so that our product can perform its task to your complete satisfaction. Please remember that damage caused by incorrect installation or handling will adversely affect the guarantee. Therefore please adhere to the instructions in this manual!

This appliance can be used by children aged 8 years or over and by persons with limited physical, sensory or intellectual capabilities, or with limited experience and knowledge, provided that they are supervised or have been instructed in the safe use of the appliance and are aware of the dangers involved. Children must not be allowed to play with the appliance. Cleaning and user maintenance must not be carried out by children unless they are supervised.

This stationary unit is equipped with a mains connection line without a plug or other means of disconnection from the mains. A complete disconnecting device provided by the customer must be installed in the fixed electrical installation in accordance with the installation regulations. A main switch of overvoltage category III can be installed as a complete disconnecting device.

If the mains connection cable of this unit is damaged, it must be replaced by the manufacturer or its customer service or a similarly qualified person in order to avoid hazards.

**Damage prevention in case of failure**

Like any other electrical device, this product may fail due to a lack of mains voltage or a technical defect.

If damage (including consequential damage) can occur as a result of product failure, the following precautions can be taken at your discretion:

- Installation of a water level dependent (under circumstances, mains-independent) alarm system, so that the alarm can be heard before damage occurs.
- Inspection of the collecting tank/chamber for tightness up to the top edge before – or at the latest, during – installation or operation of the product.
- Installation of backflow protection for drainage units that can be damaged by wastewater leakage upon product failure.
- Installation of a further product that can compensate in case of failure of the other product (e.g. duplex unit).
- Installation of an emergency power generator.

As these precautions serve to prevent or minimise consequential damage upon product failure, they are to be strictly observed as the manufacturer's guideline – in line with the standard DIN EN specifications as state of the art – when using the product (Higher Regional Court Frankfurt/Main, Ref.: 2 U 205/11, 06/15/2012).

## SAFETY INSTRUCTIONS

This instruction manual contains essential information that must be observed during installation, operation and servicing. It is therefore important that the installer and the responsible technician/operator read this instruction manual before the equipment is installed and put into operation. The manual must always be available at the location where the pump or the plant is installed.

Failure to observe the safety instructions can lead to the loss of all indemnity.

In this instruction manual, safety information is distinctly labelled with particular symbols. Disregarding this information can be dangerous.



General danger to people



Warning of electrical voltage

**NOTICE!** Danger to equipment and operation

**Qualification and training of personnel**

All personnel involved with the operation, servicing, inspection and installation of the equipment must be suitably qualified for this work and must have studied the instruction manual in depth to ensure that they are sufficiently conversant with its contents. The supervision, competence and areas of responsibility of the personnel must be precisely regulated by the operator. If the personnel do not have the necessary skills, they must be instructed and trained accordingly.

**Safety-conscious working**

The safety instructions in this instruction manual, the existing national regulations regarding accident prevention, and any internal working, operating and safety regulations must be adhered to.

**Safety instructions for the operator/user**

All legal regulations, local directives and safety regulations must be adhered to.

The possibility of danger due to electrical energy must be prevented.

Leakages of dangerous (e.g. explosive, toxic, hot) substances must be discharged such that no danger to people or the environment occurs. Legal regulations must be observed.

**Safety instructions for installation, inspection and maintenance works**

As a basic principle, works may only be carried out to the equipment when it is shut down. Pumps or plant that convey harmful substances must be decontaminated.

All safety and protection components must be re-fitted and/or made operational immediately after the works have been completed. Their effectiveness must be checked before restarting, taking into account the current regulations and stipulations.

**Unauthorised modifications, manufacture of spare parts**

The equipment may only be modified or altered in agreement with the manufacturer. The use of original spare parts and accessories approved by the manufacturer is important for safety reasons. The use of other parts can result in liability for consequential damage being rescinded.

### Unauthorised operating methods

The operational safety of the supplied equipment is only guaranteed if the equipment is used for its intended purpose. The limiting values given in the "Technical Data" section may not be exceeded under any circumstances.

### Instructions regarding accident prevention

Before commencing servicing or maintenance works, cordon off the working area and check that the lifting gear is in perfect condition.

Never work alone. Always wear a hard hat, safety glasses and safety shoes and, if necessary, a suitable safety belt.

Before carrying out welding works or using electrical devices, check to ensure there is no danger of explosion.

People working in wastewater systems must be vaccinated against the pathogens that may be found there. For the sake of your health, be sure to pay meticulous Notice to cleanliness wherever you are working.

Make sure that there are no toxic gases in the working area.

Observe the health and safety at work regulations and make sure that a first-aid kit is to hand.

In some cases, the pump and the pumping medium may be hot and could cause burns.

For installations in areas subject to explosion hazards, special regulations apply!

## APPLICATION

Plancofix is a floor drainage pump that allows grey water to be pumped out of a domestic walk-in shower if a gravity sewer system is not available. The Plancofix is fitted directly under the shower.

The temperature of the shower water must not exceed 40°C.

The Plancofix must not be used as back-flow protection or for discharging other drainage units.

Use of the pumps is subject to relevant national laws, regulations and local requirements such as:

- Domestic contaminated water and waste water (e.g. EN 12056 in Europe)
- Installation of low voltage systems (e.g. VDE 0100 in Germany)

Further regulations must be observed (e.g. VDE 0100 in Germany, part 701: bathrooms and shower rooms)

In the countries of destination, the standards, regulations, rules and directives that apply in that country must be implemented.

Noise emission value < 70 dB(A)

## ELECTRICAL CONNECTION

**NOTICE!** Electrical work on the Plancofix must be carried out by a qualified electrician only.

### WARNING!

Before carrying out any work, disconnect the unit completely from the mains power supply (e.g. by unplugging it from the mains, or turning off the main switch, or triggering the FI circuit breaker) and ensure that the power supply to the unit cannot be switched on again by anyone else.

**NOTICE!** Never put the free end of the cable in water! If water gets into it, this can cause malfunctions and damage.

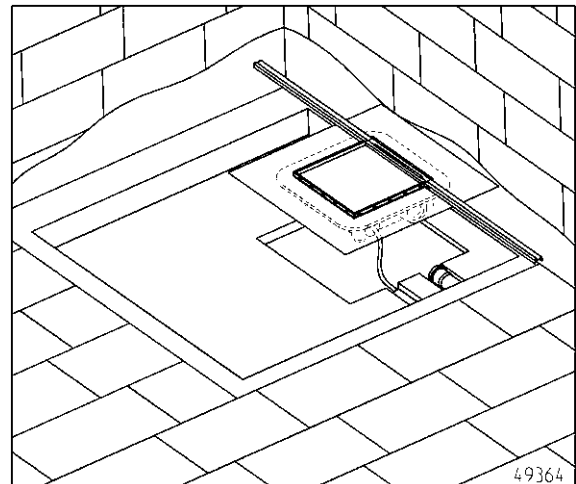
Current applicable standards (such as EN standards), national regulations (such as VDE in Germany), and the regulations of the local power supply companies must be complied with.

Observe the operating voltage (see type plate)! Only connect the pump to electrical circuits that have been installed properly in accordance with the regulations and are fitted with at least a 10 A (delay) fuse and an FI circuit breaker (30 mA).

The pump is provided with a winding thermostat. In case of unacceptably high temperatures, it switches off the pump to protect it against possible damage. Unacceptably high temperatures may result, for example, from dry running, or mechanical or electrical overload.

## INSTALLATION

**NOTICE!** Make sure that the existing concrete floor is sufficiently thick and that the structural conditions allow a recess to be made.

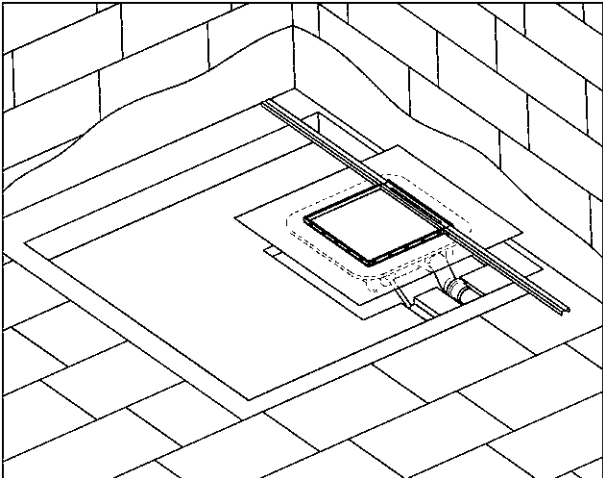


The Plancofix is recessed entirely into the floor. The unit can be accessed for maintenance through the top cover.

A sufficiently deep 40 x 40 cm recess must be created for the tank, but it must not be larger than the sealing fleece.

The shower channel can be adjusted in length (shortened outside) on site.

In order to achieve an incline of 2% towards the shower channel, Plancofix must not be installed flush, but recessed to a sufficient extent.

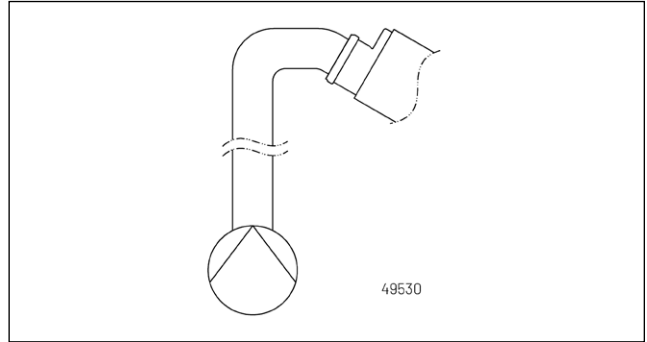
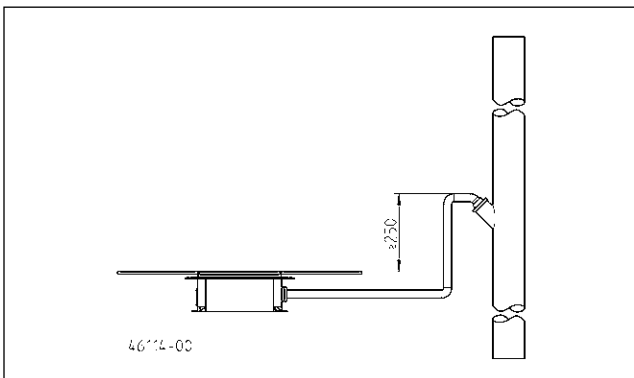


Conduits must be created for the pressure pipe and electricity supply cable, 1" FPT pressure pipe outlet, 3/4" cable conduit.

### Inserting the tank

**NOTICE!** The protective covers at the side and the top must be fitted to the Plancofix.

1. Screw on the four feet.
2. Adjust the feet until the Plancofix is level and is standing in the recess at the appropriate height.
3. To reduce the transmission of sounds to a minimum, the protective cover at the side of the tank must remain in place.
4. **Notice!** The following materials are approved for the pressure pipe: PVC (DIN 8062), PE-HD (DIN 8074) and PP (DIN 8077).  
**Notice!** When the pressure pipe is connected to the pressure outlet, do not seal the connection with hemp but wind not more than 6 layers of Teflon tape around the outlet. Acoustically isolate the pressure pipe, connect it to the pressure outlet with a 1" female thread and route it to the nearest downpipe.  
**Notice!** Tighten the fitting carefully to avoid damaging the pressure outlet.
5. If the pressure pipe is laid horizontally, the hand-over point to the downpipe must lie 25 cm higher than the Plancofix. In the highest point, the pressure pipe must be extended to avoid a suction lifter.



### Functional test

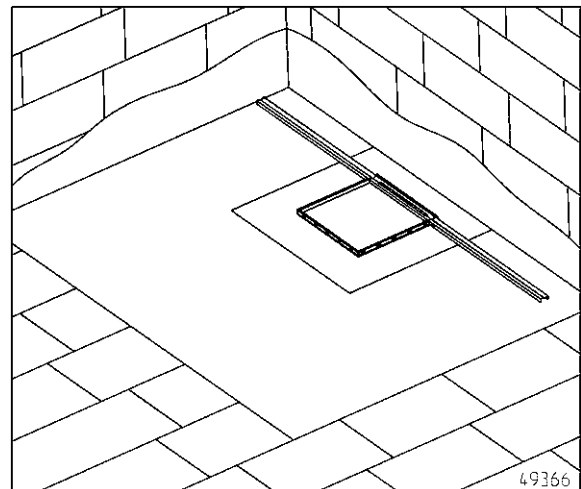
A functional test must be carried out before laying the screed.

Motor noises on starting up are not a cause for concern as they are normal in synchronous motors.

Fill water in from above through the floor drain and get the Plancofix to pump out several times. Avoid directing the water into the suction area of the pump to prevent ventilation problems. (Please do not hold the hand shower directly into the collection space). The full water capacity must be pumped!

Also check for leaks in the inlet and pressure pipe. Later changes can only be made with a considerable effort.

### Laying the screed



**NOTICE!** Prior to filling, fold the sealing fleece upwards and place a weight on it.

Plancofix must be weighted to ensure proper positioning during filling.

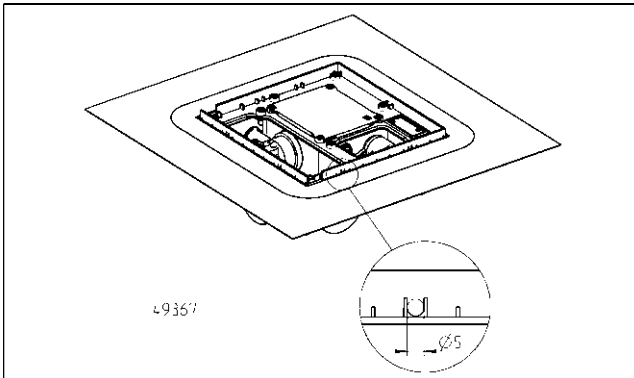
The entire area can now be filled with screed.

After the screed has set, the enclosed square seal is bonded to the integrated sealing strip. After the customer has attached a further thin-bed waterproofing system, the area can be tiled.



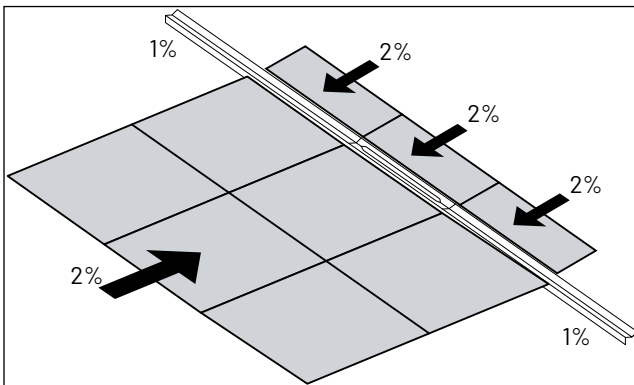
### Secondary drainage

Secondary drainage can be provided by drilling holes (Ø 5mm) all round the edge above the sealing membrane.



### Tiling

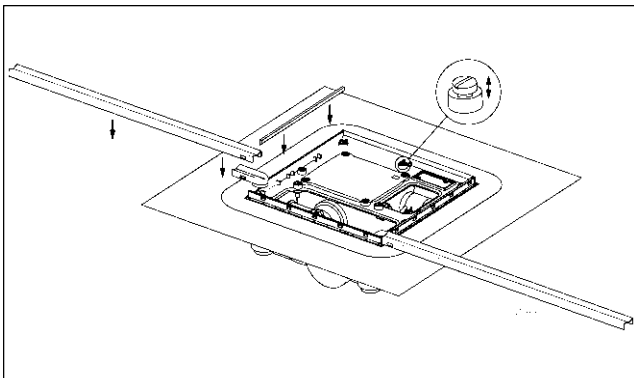
**NOTICE!** We recommend a slope of 2%.



After setting and drying of the screed, the sealing fleece can be unfolded and the moisture seal can be provided.

**Information** on sealants and adhesives can be found in the information sheet on "Composite sealing" issued by the professional association of the German tile industry within the German Construction Confederation (ZDB).

Before tiling, the protective cover (plastic) must be removed and the decorative rails, channel and grating must be installed. Differences in height between individual tiles can be offset by adjusting the plastic screws under the lid element.



**Notice!** Do not seal the inner side of the gap that runs around the edge.

## MAINTENANCE

### WARNING!

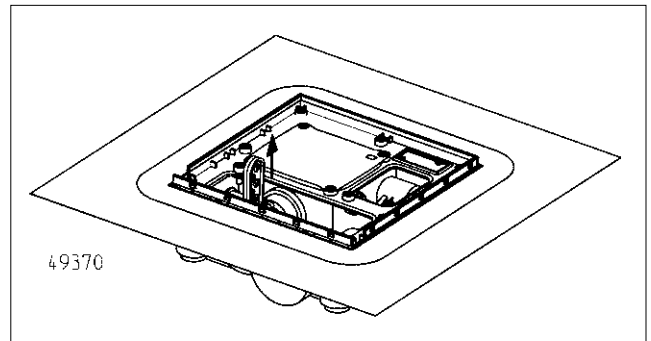
Before carrying out any work, always disconnect the Plancofix from the power supply and ensure that it cannot be switched on again by other persons.

The system is largely maintenance-free. However, the interior of the container should be cleaned of adhesions and deposits on a monthly basis. To do so, simply lift the cover off and then clean the inside carefully with a paintbrush.

The float does not have to be dismantled and may only be pulled up to noticeable resistance!

**NOTICE!** Do not use aggressive drain cleaners!

If the hydraulic system is blocked, pull the red fixing element upwards and take it out. Next, gently loosen the hydraulic system and remove it. After cleaning, make sure that when you re-insert it, the swing-type check valve and the two seals are firmly in place. To facilitate assembly, apply a little lubricant to the two sealing rings before fitting. Finally, the red fixation is inserted.



Vous avez opté pour un produit Pentair Jung Pumpen, synonyme de qualité et de performance. Assurez-vous cette performance par une installation conforme aux directives: notre produit pourra ainsi remplir sa mission à votre entière satisfaction. N'oubliez pas que les dommages consécutifs à un maniement non conforme porteront préjudice au droit à la garantie. Veuillez donc respecter les consignes contenues dans ces instructions !

Cet appareil peut être utilisé par des enfants d'au moins 8 ans ainsi que par les personnes ayant des capacités physiques, sensorielles ou mentales limitées ou qui manquent d'expérience et de connaissance, dans la mesure où ils sont surveillés ou s'ils ont reçu des instructions pour une utilisation en toute sécurité de l'appareil et qu'ils comprennent les risques qui en résultent. Les enfants ne doivent pas jouer avec l'appareil. Le nettoyage et l'entretien de l'appareil ne doivent pas être effectués par des enfants si ceux-ci ne sont pas sous surveillance.

Cet appareil fixe est équipé d'un câble de raccordement au réseau sans fiche ou autre moyen de déconnexion du réseau. Un dispositif de sectionnement complet fourni par le client doit être intégré à l'installation électrique fixe conformément aux règles d'installation. Un interrupteur principal de la catégorie de surtension III peut être installé comme dispositif de sectionnement complet.

Si le câble d'alimentation de cet appareil est endommagé, il doit être remplacé par le fabricant ou son service après-vente ou par une personne de qualification similaire afin d'éviter tout danger.

#### Prévention des dommages en cas de défaillance

Comme tout autre appareil électrique, ce produit peut aussi tomber en panne suite à une absence de tension ou à un défaut technique.

Si un dommage (également dommage consécutif) se produit en raison de la défaillance du produit, les dispositions suivantes doivent être prise en particulier selon votre appréciation :

- Montage d'une alarme en fonction du niveau d'eau (éventuellement aussi indépendante du réseau électrique) de sorte que l'alarme puisse être perçue avant l'apparition d'un dommage.
- Contrôle de l'étanchéité du réservoir collecteur / cuve utilisée jusqu'au bord supérieur avant - toutefois au plus tard- le montage ou la mise en service du produit.
- Montage de protection anti-retour pour les objets de drainage sur lesquels un dommage peut survenir par l'écoulement d'eau usée après une défaillance du produit.
- Montage d'un autre produit pouvant compenser la défaillance du produit (par ex. poste double).
- Montage d'un groupe de secours.

Étant donné que ces dispositions servent à prévenir ou réduire les dommages consécutifs à une défaillance du produit, elles sont obligatoires en tant que disposition du fabricant au même titre que les contraintes normatives de la FR EN comme état de la technique lors de l'utilisation du produit (OLG Francfort/Main, n°dossier : 2 U 205/11, 15.06.2012).

## CONSIGNES DE SÉCURITÉ

Ces instructions de service contiennent des informations essentielles à respecter lors de l'installation, de la mise en service et de la maintenance. Il est impératif que le monteur et l'exploitant/ le personnel qualifié concernés lisent les instructions de service avant le montage et la mise en service. Les instructions doivent toujours être disponibles sur le lieu d'utilisation de la pompe ou de l'installation.

Le non respect des consignes de sécurité peut entraîner la perte de tous les droits à réparation du dommage.

Dans ces instructions de service, les consignes de sécurité sont identifiées de manière particulière par des symboles.



Risque d'ordre général pour les personnes



Avertissement contre la tension électrique

**AVIS!** Danger pour la machine et le fonctionnement

#### Qualification du personnel

Le personnel pour le maniement, la maintenance, l'inspection et le montage doit posséder la qualification nécessaire à ce type de travaux et il doit s'être suffisamment bien informé par une étude approfondie des instructions de service. Domaine de responsabilité, l'exploitant doit régler avec précision la compétence et le contrôle du personnel. Si le personnel ne possède pas les connaissances nécessaires, il est impératif de le former et de l'instruire.

#### Travailler en étant soucieux de la sécurité

Il est impératif de respecter les consignes de sécurité, les règlements nationaux en vigueur concernant la prévention des accidents et les prescriptions internes éventuelles de travail, de service et de sécurité contenus dans ces instructions.

#### Consignes de sécurité pour l'exploitant/ l'utilisateur

Les directives légales, les règlements locaux et les directives de sécurité doivent être respectés.

Il faut exclure les risques dus à l'énergie électrique.

Les fuites de matières dangereuses à refouler (explosives, toxiques ou brûlantes par exemple) doivent être évacuées de telle sorte qu'elles ne représentent aucun danger pour les personnes et l'environnement. Les directives légales en vigueur sont à respecter.

#### Consignes de sécurité pour le montage, les travaux d'inspection et de maintenance

D'une manière générale, les travaux à effectuer devront l'être exclusivement sur une machine à l'arrêt. Les pompes ou agrégats refoulant des matières dangereuses pour la santé doivent être décontaminés.

Directement après la fin des travaux, tous les dispositifs de sécurité et de protection doivent être remis en place ou en service. Leur efficacité est à contrôler avant la remise en service et en tenant compte des directives et règlements en vigueur.

#### Transformation et fabrication de pièces détachées sans concertation préalable

Une transformation ou une modification de la machine est uniquement autorisée après consultation du fabricant. Les pièces détachées d'origine et les accessoires autorisés par le fabricant servent à la sécurité. L'utilisation d'autres pièces peut annuler la responsabilité quant aux conséquences en résultant.

### Formes de service interdites

La sécurité d'exploitation de la machine livrée est uniquement garantie lors d'une utilisation conforme. Il est absolument interdit de dépasser les valeurs limites indiquées au chapitre « Caractéristiques technique ».

### Consignes concernant la prévention des accidents

Avant les travaux de montage ou de maintenance, barrer la zone de travail et contrôler le parfait état de l'engin de levage.

Ne jamais travailler seul et utiliser un casque, des lunettes protectrices et des chaussures de sécurité, ainsi qu'en cas de besoin, une ceinture de sécurité adaptée.

Avant d'effectuer des soudures ou d'utiliser des appareils électriques, vérifiez l'absence de risque d'explosion.

Les personnes travaillant dans des infrastructures d'assainissement doivent être vaccinées contre les agents pathogènes pouvant éventuellement s'y trouver. D'autre part, veiller scrupuleusement à l'hygiène, par égard pour votre santé.

Assurez-vous qu'aucun gaz toxique ne se trouve dans la zone de travail.

Respectez les règlements concernant la sécurité de travail et gardez le nécessaire de premier secours à portée de main.

Dans certains cas, la pompe et le produit peuvent être brûlants, il y a alors risque de brûlure.

Des règles spéciales entrent en vigueur pour les installations dans les secteurs à risque d'explosion!

## UTILISATION

Plancofix est une pompe d'écoulement au sol qui permet de refouler les eaux usées domestiques en provenance d'une douche de plain-pied s'il n'est pas possible d'évacuer l'eau avec la pente naturelle. Plancofix est directement monté sous la douche.

La température de l'eau doit être inférieure à 40°C.

Le dispositif Plancofix ne doit pas être utilisé en tant que protection anti-retour ou pour d'autres objets d'évacuation des eaux usées.

Lors de l'utilisation des pompes, il est nécessaire d'observer les différentes lois nationales, les directives ainsi que les dispositions locales, comme par ex.

- Eaux usées et eaux chargées domestiques (par ex. en Europe EN 12056)
- Réalisation d'installations à basse tension (par ex. en Allemagne VDE 0100)

Il est nécessaire d'observer des directives supplémentaires (par ex. en Allemagne VDE 0100, partie 701 : salles de bains et de douche).

Les normes, dispositions, prescriptions et directives en vigueur dans les pays de destination doivent être appliquées.

Valeur d'émission sonore < 70 dB(A)

## INSTALLATION ÉLECTRIQUE

**AVIS !** Tous les travaux de nature électrique sur le dispositif Plancofix doivent être confiés à un électricien confirmé.



### AVERTISSEMENT !

Avant chaque intervention, mettre le dispositif hors tension sur tous les pôles (retirer par ex. la fiche de l'alimentation secteur, actionner l'interrupteur principal ou déclencher le disjoncteur différentiel) et s'assurer que celui-ci ne puisse pas être remis sous tension par d'autres personnes.

**AVIS !** Ne jamais mettre l'extrémité de câble libre dans l'eau ! L'eau qui est susceptible de s'infiltrer peut causer des endommagements.

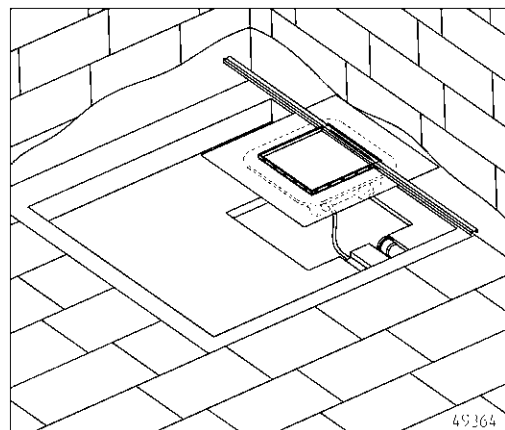
Il est nécessaire de tenir compte, à chaque fois, des normes en vigueur (par ex. EN), des directives spécifiques au pays (par ex. VDE) ainsi que des directives de l'opérateur local du réseau d'alimentation.

Observer la tension de service (cf. plaque signalétique) ! La pompe doit uniquement être connectée à des circuits électriques installés de façon réglementaire qui sont protégés par un fusible à action retardée de 10 A minimum ainsi que par un disjoncteur différentiel (30 mA).

La pompe est équipée d'un thermostat à enroulement qui arrête la pompe en cas de températures élevées non autorisées avant que celle-ci ne puisse être endommagée. Des températures élevées non autorisées peuvent être notamment causées par une marche à sec ou une surcharge mécanique ou électrique.

## MONTAGE

**AVIS !** Veuillez-vous assurer que le revêtement en béton soit suffisamment épais et que la réalisation d'un évidement soit statiquement possible.

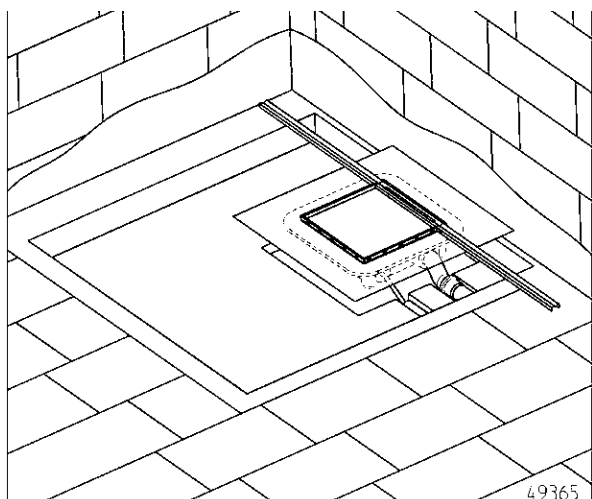


Plancofix est intégralement encastré dans le sol. En cas de maintenance, l'accès se fait par le couvercle.

Un évidement suffisamment profond de 40 x 40 cm doit être créé pour le réservoir, mais il ne doit pas être plus grand que le non-tissé d'étanchéité.

Le canal de douche peut être réglé en longueur (raccourci à l'extérieur) sur place.

Afin d'obtenir une pente de 2% vers le canal de douche, le Plancofix ne doit pas être installé à fleur, mais à une profondeur suffisante.



Il est nécessaire de réaliser des conduits pour la conduite de refoulement et l'alimentation électrique : sortie de la conduite de refoulement avec filetage intérieur 1", gaine pour câbles 3/4".

### Mise en place du collecteur

**Avis !** Les protections latérales et supérieures doivent être placées sur le dispositif Plancofix.

1. Visser les quatre pieds.
2. Ajustez les pieds jusqu'à ce que le dispositif Plancofix soit bien horizontal ainsi qu'à la hauteur souhaitée dans l'évidement réalisé à cet effet.
3. La protection latérale reste sur le collecteur afin d'obtenir une meilleure isolation acoustique.

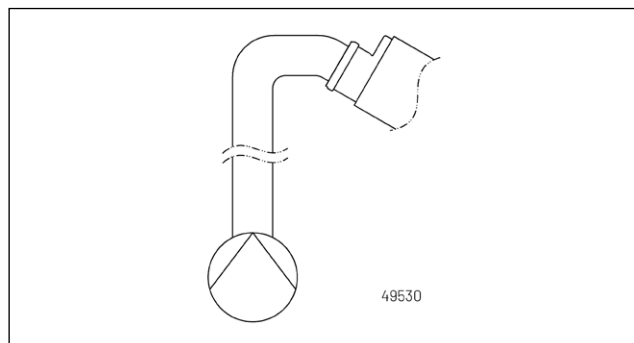
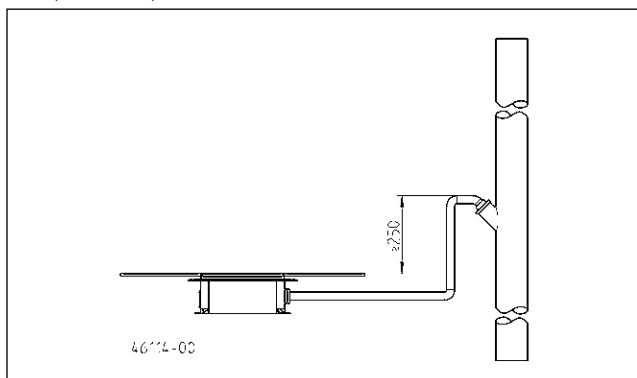
**4. Remarque !** Les matériaux autorisés pour la conduite de refoulement sont les suivants : PVC (DIN 8062), PE-HD (DIN 8074) et PP (DIN 8077).

**Avis !** Lors du branchement de la conduite de refoulement au raccord, ne pas utiliser de chanvre comme produit d'étanchéité mais entourer au maximum 6 fois de bande Téflon.

Insonorisez la conduite de refoulement, connectez-la au raccord avec un filetage intérieur de 1" et dirigez-la jusqu'au tuyau de descente le plus proche.

**Avis !** Serrez le raccord utilisé avec prudence afin de ne pas l'endommager.

5. Si la conduite de refoulement est posée à l'horizontale, le point de déversement dans le tuyau de descente doit se situer au moins 25 cm au-dessus du Plancofix. Au point haut, la conduite de refoulement doit être élargie pour éviter un siphon d'aspiration.



### Contrôle de fonctionnement

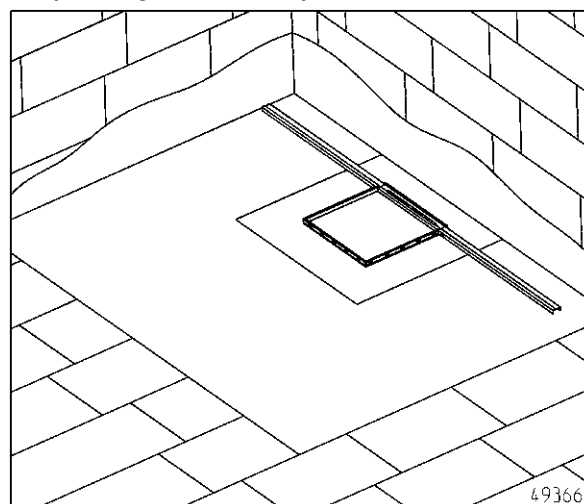
Avant la pose de la chape, un contrôle de fonctionnement doit être effectué.

Les bruits de moteur survenant lors du démarrage de l'installation ne doivent pas vous préoccuper, cela est normal avec les moteurs synchrones.

Versez de l'eau par le haut au-dessus de l'écoulement au sol et faites fonctionner plusieurs fois la pompe Plancofix. Évitez de diriger l'eau directement dans la zone d'aspiration de la pompe afin d'éviter les problèmes de ventilation. (Veuillez ne pas tenir la douchette directement dans la zone de collecte). La pleine capacité en eau doit être promue !

Vérifiez également s'il y a des fuites dans les conduites d'aspiration et de refoulement. Les interventions ultérieures exigent des efforts considérables.

### Remplissage avec chape



**AVIS !** Avant le remplissage, plier le non-tissé d'étanchéité vers le haut, et l'alourdir à l'aide d'un poids.

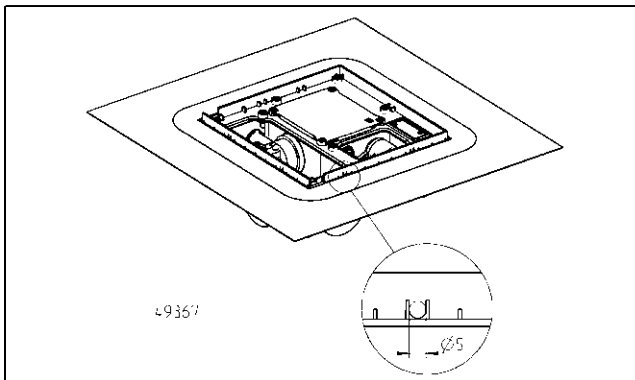
Le Plancofix doit être alourdi afin de sécuriser le positionnement pendant le remplissage.

Vous pouvez maintenant réaliser la chape de ciment.

Une fois la chape de ciment durcie, la prochaine étape consiste à coller le joint d'étanchéité de forme carrée sur les bandes d'étanchéité intégrées, ce joint étant inclus dans la livraison. S'ensuit alors une étanchéification à couche mince réalisée sur place et le sol peut finalement être carrelé.

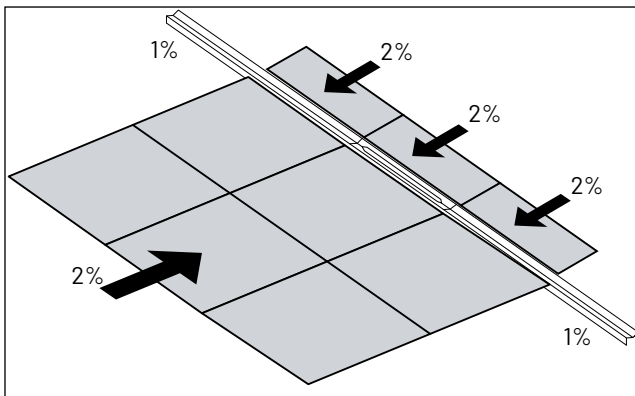
## Assainissement secondaire

En ce qui concerne l'assainissement secondaire, il est possible de percer des trous ( $\varnothing 5$  mm) au-dessus de la natte d'étanchéité.



## Carrelage

**AVIS !** Nous recommandons une inclinaison de 2 %.

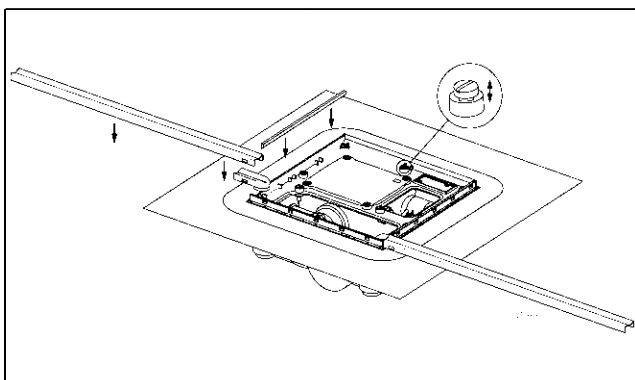


Une fois que la chape a pris et séché, déployer le non-tissé d'étanchéité et mettre en place l'étanchéification des pièces humides.

**Information.** Veuillez consulter la fiche "Nattes d'étanchéité" de l'association des professionnels allemands du carrelage de la fédération allemande du bâtiment (ZDB) pour obtenir des informations sur les produits d'étanchéité et les colles.

Avant de poser le carrelage, il faut enlever le couvercle de protection (plastique) et installer les rails décoratifs, le conduit et la grille.

Les tolérances de hauteur des différents carreaux peuvent être équilibrées avec les vis en plastique sous les éléments de couvercle.



**AVIS !** La fente périphérique ne doit pas être étanchéée vers l'intérieur

## MAINTENANCE

### AVERTISSEMENT !

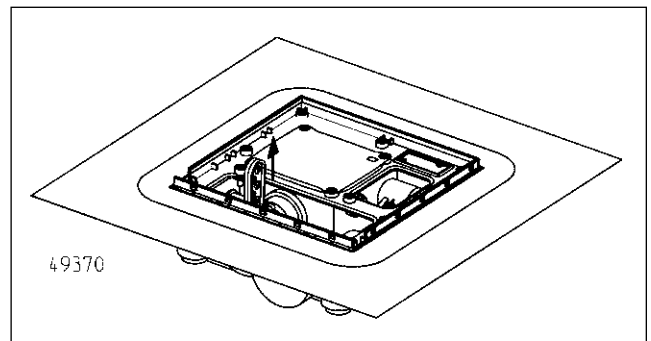
Avant chaque intervention, mettre le Plancofix hors tension et s'assurer qu'il ne peut pas être remis sous tension par d'autres personnes.

L'installation fonctionne en majeure partie sans entretien. Toutefois, l'intérieur du récipient doit être débarrassé tous les mois des adhérences et des dépôts. Pour ce faire, il suffit de soulever le couvercle et de nettoyer soigneusement l'intérieur à l'aide d'un pinceau.

Le flotteur ne doit pas être démonté et ne doit être remonté que jusqu'à ce que l'on sente une résistance !

**AVIS !** Ne pas utiliser de nettoyants agressifs pour tuyaux !

En cas d'obstruction du système hydraulique, tirez la fixation rouge vers le haut. Dévissez ensuite le système hydraulique avec précaution et retirez-le. Une fois le nettoyage terminé, veillez, lors du remontage, au bon positionnement du clapet anti-retour et des deux joints d'étanchéité. Pour faciliter le montage, il convient d'appliquer un peu de lubrifiant sur les deux bagues d'étanchéité avant le montage. Enfin, la fixation rouge est mise en place.



U hebt een product van Pentair Jung Pumpen gekocht en daarmee kwaliteit en vermogen aangeschaft. Zorg dat dit vermogen tot zijn recht komt door een installatie volgens de voorschriften, zodat ons product zijn taak tot volle tevredenheid kan uitvoeren. Denk eraan dat schade als gevolg van oneigenlijk gebruik van invloed kan zijn op de garantie. Neem daarom de instructies in de gebruikshandleiding in acht!

Dit toestel kan door kinderen van 8 jaar en ouder alsook door personen met verminderde fysieke, sensorische of mentale vaardigheden of gebrek aan ervaring en kennis gebruikt worden, wanneer hierop toegezien wordt of indien zij onderzocht werden over het veilige gebruik van het toestel en zij de hieruit resulterende gevaren verstaan. Kinderen mogen niet met het toestel spelen. Reiniging en gebruiksonderhoud mogen niet door kinderen zonder toezicht uitgevoerd worden.

Dit stationaire toestel is voorzien van een netaansluitleiding zonder stekker of andere middelen om de stekker uit het stopcontact te halen. In de vaste elektrische installatie moet volgens de installatievoorschriften een door de klant ter beschikking gestelde volledige scheidingsinrichting worden ingebouwd. Een hoofdschakelaar van overspanningscategorie III kan als volledige scheidingsinrichting worden geïnstalleerd.

Als het netsnoer van dit apparaat beschadigd is, moet het door de fabrikant of zijn klantenservice of een vergelijkbaar gekwalificeerd persoon worden vervangen om gevaren te voorkomen.

#### Schadepreventie bij uitval

Zoals elk ander elektrisch apparaat kan ook dit product door ontbrekende netspanning of een technisch mankement uitvallen.

Als u door het uitvallen van het product schade (met inbegrip van gevolgschade) kunt oplopen, moet u in het bijzonder de volgende voorzorgsmaatregelen treffen:

- Installatie van een waterpeilafhankelijk (onder bepaalde omstandigheden ook ktricitetsnetonafhankelijk) alarmsysteem, zodat het alarm nog vóór het optreden van de schade kan worden waargenomen.
- Controle van het gebruikte verzamelreservoir/de schacht tot aan de bovenrand op lekkage voorafgaande aan -uiterlijk echter tijdens- de installatie of ingebruikname van het product.
- Installatie van terugstuwbeveiligingen voor afwateringsobjecten die na uitval van het product door vrijkomend afvalwater beschadigd kunnen raken.
- Installatie van een ander product dat het uitvallen van het product kan opvangen (bijv. een dubbel systeem).
- Installatie van een noodstroomaggregaat.

Aangezien deze voorzorgsmaatregelen ertoe dienen om gevolgschade te voorkomen of tot een minimum te beperken als het product uitvalt, moeten ze als richtlijn van de fabrikant - analoog aan de normatieve specificaties van DIN EN als stand van de techniek - verplicht in acht worden genomen bij het gebruik van het product (OLG Frankfurt/Main, Az. (reg.nr.): 2 U 205/11, 15.06.2012).

## VEILIGHEIDSTIPS

Deze handleiding bevat basisinformatie die bij installatie, bediening en onderhoud in acht moet worden genomen. Het is belangrijk ervoor te zorgen dat deze handleiding voorafgaande aan de installatie en ingebruikname door de monteur en het verantwoordelijke personeel/eigenaar wordt gelezen. De handleiding moet steeds beschikbaar zijn op de plaats waar de pomp of de installatie zich bevindt.

Bij het niet opvolgen van de veiligheidsinstructies kan de aanspraak op schadervergoeding vervallen.

In deze handleiding zijn de veiligheidsinstructie extra aangegeven met symbolen. Het niet opvolgen kan tot gevaarlijke situaties leiden.



Algemeen gevaar voor personen



Waarschuwing voor elektrische spanning

**LET OP!** Gevaar voor machine en functioneren

#### Personeelskwalificatie

Het personeel voor bediening, onderhoud, inspectie en montage moet gekwalificeerd zijn voor dit werk en zichzelf door een grondige bestudering van de handleiding voldoende geïnformeerd. Verantwoordelijkheidsgebied, competentie en toezicht op het personeel moeten goed geregeld door de eigenaar. Als het personeel niet over de nodige kennis beschikt, dan moet het worden opgeleid en geïnstrueerd.

#### Veilig werken

De veiligheidsinstructies in deze gebruikshandleiding, de bestaande nationale regelgeving voor de preventie van ongevallen, evenals interne arbeids-, gebruiks- en veiligheidsvoorschriften moeten in acht worden genomen.

#### Veiligheidsinstructies voor de gebruiker/eigenaar

Er moet worden voldaan aan wettelijke eisen, lokale regelgeving en veiligheidseisen.

Risico's door elektrische energie moeten worden uitgesloten.

Gemorste gevaarlijke afvoerproducten (bijv. explosief, giftig, heet) moet zodanig worden verwijderd dat er geen gevaar optreedt voor mens en milieu. De wettelijke bepalingen moeten in acht worden genomen.

#### Veiligheidsinstructies voor montage, inspectie en onderhoudswerkzaamheden

In principe moeten werkzaamheden aan de machine alleen worden uitgevoerd bij stilstand. Pompen of aggregaten die stoffen afvoeren die gevaarlijk zijn voor de gezondheid, moeten worden ontsmet.

Onmiddellijk na de voltooiing van de werkzaamheden moeten alle veiligheids- en beschermingsvoorzieningen weer worden geïnstalleerd of in werking gezet. Hun functioneren moet voorafgaande aan de ingebruikname worden gecontroleerd conform de geldende regels en voorschriften.

#### Eigenmachtige modificaties en vervaardiging van onderdelen

Wijziging of aanpassing van de machine is alleen toegestaan na overleg met de fabrikant. Originele reserveonderdelen en accessoires door de fabrikant zijn er voor de veiligheid. Het gebruik van andere onderdelen kan de aansprakelijkheid voor de gevolgen daarvan teniet doen.

### Oneigenlijk gebruik

De betrouwbaarheid van de geleverde machine wordt alleen gegarandeerd bij juist gebruik. De aangegeven grenswaarden in het hoofdstuk "Technische gegevens" mogen in geen enkel geval worden overschreden.

### Aanwijzingen voor het voorkomen van ongevallen

Voorafgaande aan montage- of onderhoudswerkzaamheden zet u de werkruimte af en controleert u het hijstoestel op onberispelijke werking.

Werk nooit alleen en gebruik een helm, een veiligheidsbril en veiligheidsschoenen en indien nodig een geschikt veiligheids-harnas.

Voordat u gaat lassen of elektrische apparatuur gaat gebruiken, moet u controleren of er geen explosiegevaar bestaat.

Wanneer mensen in afvalwaterinstallaties werken, moeten zij worden ingeënt tegen mogelijk daar aanwezige ziektekiemen. Let vanwege uw gezondheid ook heel goed op de hygiëne.

Zorg ervoor dat er geen giftige gassen in de werkruimte aanwezig zijn.

Neem de regels van de arbeidsinspectie in acht en zorg dat er eerste-hulpmateriaal beschikbaar is.

In sommige gevallen kunnen pompen en het af te voeren materiaal heet zijn, dan bestaat er kans op verbranding.

Voor installatie in explosiegevaarlijke gedeeltes zijn bijzondere voorschriften van toepassing!

## GEBRUIK

De Plancofix is een vloerafvoerpomp voor transport van grijs water uit een huishoudelijke douche op vloerniveau, wanneer deze niet via een helling naar de riolering kan geleid worden. De Plancofix wordt direct onder de douche geplaatst.

Het douchewater mag max. een temperatuur van 40° C hebben.

De Plancofix mag niet als terugstuwingsbeveiliging gebruikt worden of andere rioleringsvoorwerpen verwerken.

Bij gebruik van de pompen moeten de respectievelijke nationale wetgevingen, voorschriften, alsook plaatselijke bepalingen nageleefd worden, zoals bv.

- Huishoudelijk vuil- en afvalwater (bv. in Europa EN 12056)
- Oprichten van laagspanningsinstallaties (bv. in Duitsland VDE 0100)

Verdere voorschriften dienen nageleefd te worden (bv. in Duitsland VDE 0100, deel 701: Bad- en doucheruimten)

In de landen van bestemming moeten de desbetreffende normen, verordeningen, regels en richtlijnen worden toegepast.

Geluidsemissiewaarde < 70 dB(A)

## ELEKTRISCHE AANSLUITING

**LET OP!** Uitsluitend een elektrovakman mag aan de Plancofix elektrische werkzaamheden uitvoeren.

### WAARSCHUWING!

Voor elke werkzaamheid de installatie aan alle polen spanningsvrij schakelen (bv. stroomnetstekker uittrekken, hoofdschakelaar indrukken of FI-veiligheidsschakelaar in werking zetten) en zich verzekeren dat de installatie niet door andere personen opnieuw onder spanning kan gezet worden.

**LET OP!** Vrij leidingsuiteinde nooit in water leggen! Eventueel indringend water kan tot storingen leiden.

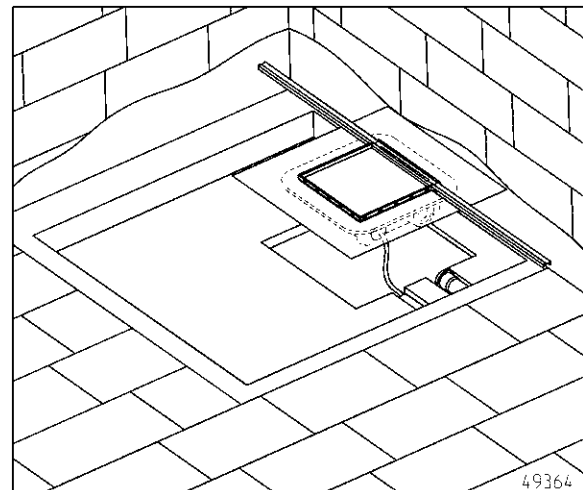
De respectievelijk geldende normen (bv. EN), landspecifieke voorschriften (bv. VDE) alsook de voorschriften van de plaatselijke stroomvoorzieningsexploitant dienen nageleefd te worden.

Bedrijfsspanning in acht nemen (zie typeplaatje)! De pomp mag uitsluitend aan volgens de voorschriften geïnstalleerde stroomcircuits aangesloten worden, die met minstens 10 A (trage) en een FI-veiligheidsschakelaar (30 mA) beveiligd zijn.

De pomp is met een wikkelingstermostaat uitgerust, die bij ontoelaatbaar hoge temperaturen de pomp afschakelt voor- aeer deze schade kan oplopen. Ontoelaatbaar hoge temperaturen kunnen bv, het gevolg van drooglopen of mechanische resp. elektrische overbelasting zijn.

## MONTAGE

**Let op!** Vergewis u ervan dat een voldoende sterke betondekking voorhanden is en de instulping statisch mogelijk is.

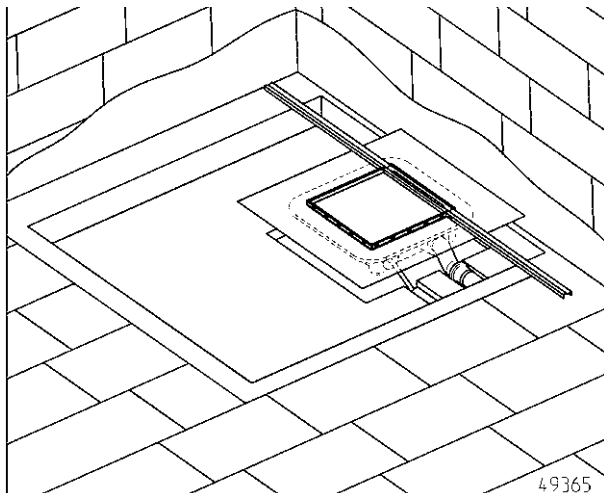


De Plancofix wordt compleet in de vloer gemonteerd. De toegang in geval van onderhoud gebeurt via het deksel.

Voor het reservoir moet een bak van 40 x 40 cm worden vervaardigd die een voldoende diepte bezit, maar deze mag niet groter zijn dan het afdichtingsvlies.

De douchegoot kan ter plaatse in de lengte worden versteld (buiten ingekort).

Om een verval van 2% ten opzichte van de douchegoot te bewerkstelligen, mag de Plancofix niet vlak worden geïnstalleerd, maar moet deze voldoende worden verzonken.

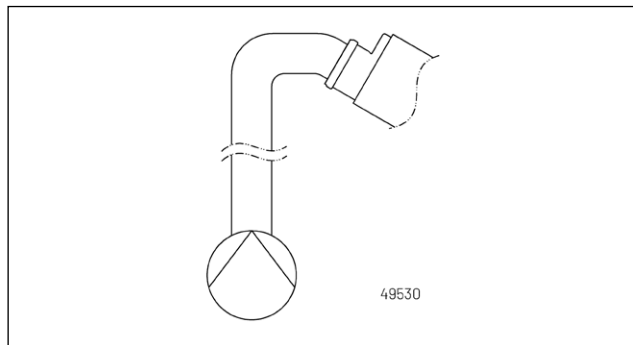
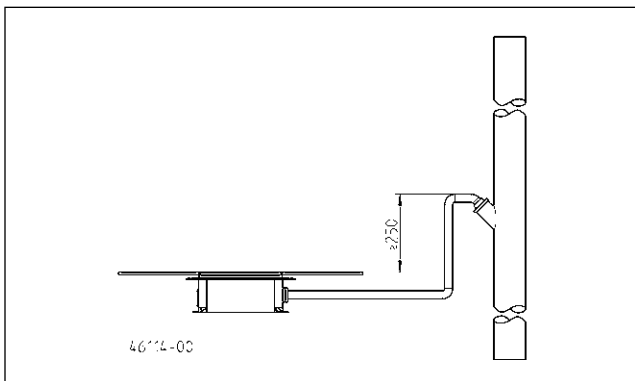


Voor persleiding en stroomvoorziening moeten kanalen getrokken worden, persleidingsafgang 1" BS, kabelbuis 3/4".

### Reservoir plaatsen

**LET OP!** De beschermingsafdekkingen aan de zijkant en bovenaan moeten op de Plancofix zitten.

1. De vier voeten aanschroeven.
2. Justeer de voeten zo lang tot de Plancofix horizontaal en op de passende hoogte in de voorbereide instulping staat.
3. Om de geluidsoverdracht te verminderen, blijft de geluidsbescherming aan de zijkant op het reservoir zitten.
4. **Aanwijzing.** Als materiaal voor de persleiding zijn toegelaten: PVC (DIN 8062), PE-HD (DIN 8074) en PP (DIN 8077).  
**Let op!** Bij de aansluiting van de persleiding aan de steunen geen hennep gebruiken, doch max. 6 omwentelingen teflonband.  
Persleiding akoestisch isoleren aan de steunen met 1" binnenschroefdraad aansluiten en naar de volgende valbuis leiden.
5. **Let op!** Gebruikte fitting voorzichtig aantrekken zodat de steun niet beschadigd wordt.
5. Wordt de drukleiding horizontaal gelegd, dan moet de overgang in de valpijp zich tenminste 25 cm boven de Plancofix bevinden. In het hoge punt moet de drukleiding worden vergroot om een zuighevel te vermijden.



### Functionele test

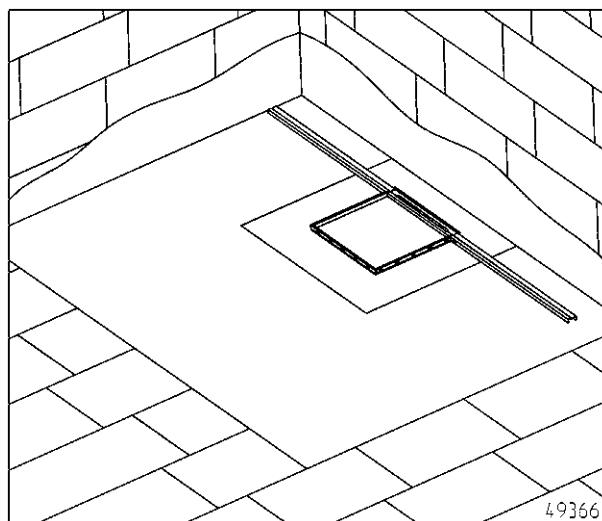
Voorafgaand aan het leggen van de dekvloer moet een functionele test worden uitgevoerd.

Over motorgeluiden bij het starten dient u zich geen zorgen te maken, deze zijn bij synchroommotoren normaal.

Vul bovenaan via de vloerafvoer water in en laat de Plancofix meermaals afpompen. Richt het water niet in de aanzuigruimte van de pomp om ventilatieproblemen te voorkomen. (Gelieve de handdouche niet rechtstreeks in de verzamelruimte te houden). De volledige watercapaciteit moet worden bevorderd!

Controleer ook op lekkages in de inlaat- en uitlaatleidingen. Latere ingrepen vergen aanzienlijke inspanningen.

### Vullen met dekvloer



**LET OP!** Vouw voor het vullen het afdichtvlies naar boven en verzwaar het met een gewicht.

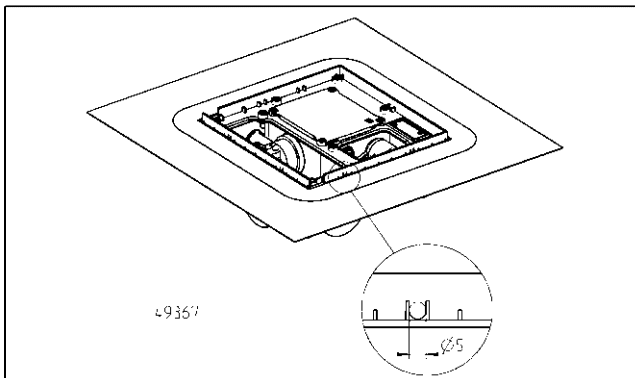
De Plancofix moet worden verzwaard om de positionering tijdens het vullen te garanderen.

Na de estrich afgebonden is wordt de meegeleverde vierhoekige afdichting op de geïntegreerde dichtstroken gekleefd. Na een extra bouwzijdige dunne beddingsafdichting kan betegeld worden.



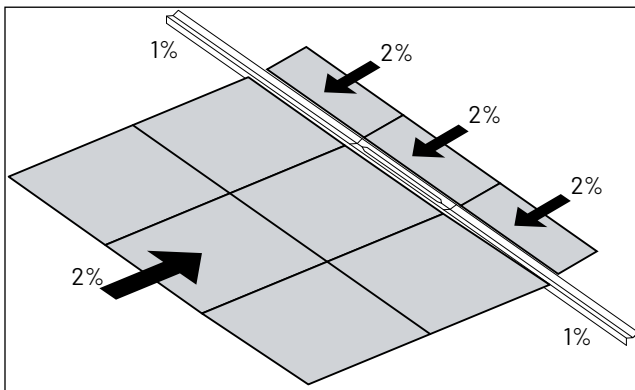
## Secundaire afwatering

Voor de secundaire afwatering kunnen rondom boven de afdichtband gaten ( $\varnothing$  5mm) in de rand worden geboord.



## Betegeling

**LET OP!** Wij adviseren een verval van 2%.

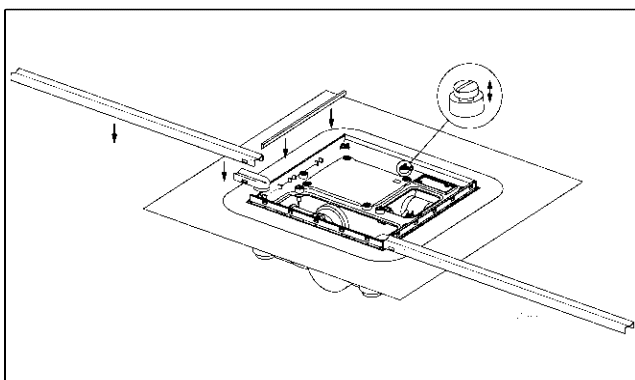


Nadat de estrik is uitgehard en gedroogd, kan het afdichtingsvlies worden opgevouwen en de afdichting van de vochtige ruimte tot stand worden gebracht.

**Aanwijzingen** voor afdichtingsstoffen en kleefmiddelen vindt u in de merkfiche "Verbindingsafdichtingen" van het vakverbond van de Duitse tegelindustrie in het Zentralverband des Deutschen Baugewerbes (ZDB).

Voorafgaand aan het betegelen moet de beschermende afdekking (kunststof) worden verwijderd en moeten de sierrails, de goot en het rooster worden geïnstalleerd.

Hoogteverschillen van afzonderlijke tegels kunnen met de kunststof schroeven onder de dekelementen worden gecompenseerd.



**LET OP!** De rondlopende gleuf mag niet naar binnen worden afgedicht.

## ONDERHOUD

### WAARSCHUWING!

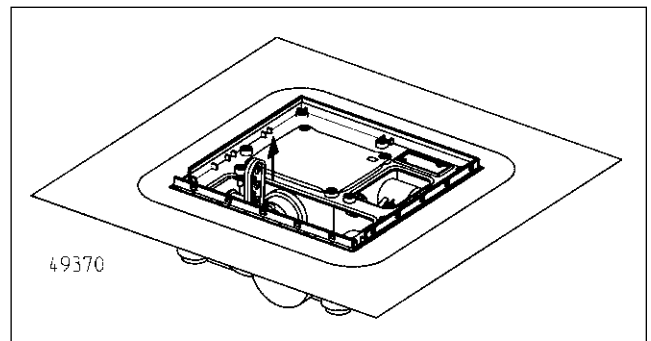
Voorafgaande aan werkzaamheden aan de Plancofix de stekker uit het stopcontact trekken en ervoor zorgen dat de Plancofix door andere personen niet opnieuw onder spanning kan worden gezet.

Het systeem is nagenoeg onderhoudsvrij. De binnenkant van de container moet echter maandelijks van verklevingen en afzettingen worden ontdaan. Hiervoor hoeft u alleen het deksel op te tillen en u kunt dan voorzichtig het binnenste met een borstel schoonmaken.

De vlotter hoeft niet te worden gedemonteerd en mag slechts tot merkbare weerstand worden opgetrokken!

**LET OP!** Geen agressieve buizenreiniger gebruiken!

Indien de hydrauliek verstopt is, trek de rode fixering naar boven toe uit. Dan maakt u voorzichtig de hydrauliek los en neemt u deze uit. Na de reiniging er bij het opnieuw inbouwen op letten dat de terugslagklep en de beide afdichtingen correct zitten. Om de montage te vergemakkelijken, brengt u vóór de montage een beetje glijmiddel aan op de twee dichtingsringen. Tot slot wordt de rode bevestiging aangebracht.



Avete acquistato un prodotto Pentair Jung Pumpen di elevate prestazioni e qualità. Eseguire un'installazione conforme alle istruzioni operative per garantire che il nostro prodotto rispecchi pienamente le aspettative dell'acquisto. I danni causati da un uso non conforme invalidano la garanzia. Osservare quindi le indicazioni delle istruzioni di funzionamento!

Il presente apparecchio può essere utilizzato da bambini a partire da 8 anni e da persone con disabilità fisiche, sensoriali o mentali o carenza di esperienza e conoscenze, se sottoposti alla supervisione o sono state istruite sull'uso dell'apparecchio e ne hanno compreso i pericoli risultanti. Ai bambini non è consentito giocare con l'apparecchio. La pulizia e la manutenzione dell'utente non può essere eseguita da bambini senza supervisione.

Questa unità fissa è dotata di una linea di collegamento alla rete elettrica senza spina o altri mezzi di disconnessione dalla rete. Nell'impianto elettrico fisso deve essere installato un dispositivo di sezionamento completo fornito dal cliente, in conformità alle norme di installazione. Un interruttore generale di categoria III di sovratensione può essere installato come dispositivo di sezionamento completo.

Se il cavo di collegamento alla rete di questo apparecchio è danneggiato, deve essere sostituito dal produttore o dal suo servizio clienti o da una persona altrettanto qualificata, per evitare rischi.

#### Prevenzione dei danni in caso di guasto

Come ogni altro apparecchio elettronico, anche questo prodotto subisce la tensione di rete errata o altri difetti tecnici.

Qualora il malfunzionamento del prodotto possa causare un danno (anche indiretto), è necessario mettere in atto particolari misure preventive in base alle proprie valutazioni:

- Installazione di un sistema di allarme legato al livello dell'acqua (a seconda delle condizioni anche indipendente dalla rete) in modo che l'allarme si attivi prima del verificarsi di un danno.
- Verifica della tenuta del serbatoio di raccolta / pozzetto fino al bordo superiore prima - o al più tardi durante - il montaggio e/o la messa in funzione del prodotto.
- Installazione di protezioni dal ristagno per gli elementi di scarico nei quali può verificarsi un danno dovuto alla fuoriuscita di acqua di scarico dopo un malfunzionamento.
- Installazione di un ulteriore prodotto, che possa compensare il malfunzionamento del prodotto (es. impianto doppio).
- Installazione di un apparecchio di corrente d'emergenza

Dato che queste misure preventive servono ad evitare e/o ridurre al minimo i danni indiretti in caso di malfunzionamento del prodotto, devono essere obbligatoriamente rispettate come istruzioni del produttore durante l'utilizzo del prodotto, in maniera analoga alle indicazioni normative della norma DIN EN come stato della tecnica (OLG Frankfurt/Main, Az.: 2 U 205/11, 15.06.2012).

## INDICAZIONI DI SICUREZZA

Le presenti istruzioni di funzionamento contengono informazioni di base da rispettare in fase di installazione, funzionamento e manutenzione. È importante che le istruzioni di funzionamento vengano lette dall'installatore e dal personale specializzato/gestore prima del montaggio e della messa in funzione. Le istruzioni devono essere sempre disponibili sul luogo di impiego della pompa e dell'impianto.

Il non rispetto delle indicazioni di sicurezza può causare la perdita di eventuali diritti di risarcimento danni.

Nelle presenti istruzioni di funzionamento le indicazioni di sicurezza sono contrassegnate con determinati simboli. L'inosservanza può essere pericolosa.



Pericolo generico per le persone



Pericolo tensione elettrica

**Avviso!** Pericolo per macchinari e funzionamento

#### Qualificazione del personale

Il personale per l'uso, la manutenzione, l'ispezione e il montaggio deve presentare un livello di qualifica conforme e deve essersi informato studiando esaurientemente le istruzioni di funzionamento. Le aree di responsabilità, competenza e il monitoraggio del personale devono essere regolamentate in modo preciso dal gestore. Se il personale non dispone del giusto grado di conoscenze richieste, è necessario provvedere all'istruzione e alla formazione dello stesso.

#### Operazioni in consapevolezza della sicurezza

Rispettare le indicazioni di sicurezza presenti nelle istruzioni di funzionamento, le normative in vigore a livello nazionale sulla prevenzione degli infortuni, nonché eventuali normative sul lavoro, funzionamento e sulla sicurezza.

#### Indicazioni di sicurezza per il gestore/utente

Le disposizioni in vigore, le normative locali e le disposizioni in materia di sicurezza devono essere rispettate.

Eliminare i pericoli dovuti all'energia elettrica.

Le perdite di liquidi pompanti pericolosi (ad es. liquidi esplosivi, velenosi, bollenti) devono essere gestite in modo che non costituiscano un pericolo per le persone o per l'ambiente. Osservare le norme in vigore.

#### Indicazioni di sicurezza per le operazioni di montaggio, ispezione e manutenzione

In linea di principio si devono eseguire operazioni solo a macchina spenta. Le pompe o i gruppi che pompano sostanze pericolose per la salute devono essere decontaminati.

Subito dopo il termine delle operazioni si devono reinstallare e rimettere in funzione tutti i dispositivi di sicurezza e protezione. La loro efficienza deve essere controllata prima della rimessa in esercizio, in ottemperanza alle attuali norme e disposizioni in materia.

#### Modifiche autonome e produzione dei pezzi di ricambio

Le modifiche alla macchina sono consentite solo in accordo con il produttore. I pezzi di ricambio originali e gli accessori autorizzati dal produttore garantiscono la sicurezza. L'uso di altri pezzi può invalidare la responsabilità per le conseguenze che ne dovessero derivare.

### Modalità di funzionamento non consentite

La sicurezza di funzionamento della macchina acquistata è garantita solo da un utilizzo conforme alle disposizioni. I valori limite indicati nel capitolo "Specifiche tecniche" non devono essere superati in nessun caso.

### Indicazioni per la prevenzione degli incidenti

Prima di eseguire operazioni di montaggio o manutenzione, bloccare l'area di lavoro e verificare che il sollevatore funzioni in modo irreprensibile.

Non eseguire mai lavori da soli; utilizzare sempre casco e occhiali di protezione e scarpe di sicurezza, nonché, se necessario, imbracatura di sicurezza idonea.

Prima di eseguire saldature o utilizzare dispositivi elettrici, controllare che non ci siano pericoli di esplosione.

Se nell'impianto per acque cariche lavorano persone, queste devono essere vaccinate contro eventuali agenti patogeni presenti nell'area di lavoro. Prestare Avviso alla pulizia e alla salute.

Accertarsi che nell'area di lavoro non siano presenti gas velenosi.

Osservare le normative sulla sicurezza del lavoro e tenere a disposizione il kit di primo soccorso.

In alcuni casi la pompa e il mezzo potrebbero essere incandescenti, pericolo di ustioni.

Per il montaggio in aree a rischio di esplosione sono valide specifiche normative.

## USO

La Plancofix è una pompa di scarico a pavimento per il pompaggio di acque grigie da una doccia domestica a livello del suolo, se questa non può essere drenata con una pendenza. La Plancofix viene installata direttamente sotto la doccia.

L'acqua della doccia può avere una temperatura max. di 40° C.

La Plancofix non può essere installata come protezione dal ristagno o smaltire altri oggetti di drenaggio.

Per l'uso delle pompe si devono rispettare le relative leggi, normative nazionali e le direttive locali, ad es.

- Acqua sporca e di scarico domestiche (ad es. in Europa EN 12056)
- Realizzazione di impianti elettrici a bassa tensione (ad es. in Germania VDE 0100)

Si devono rispettare le altre normative (ad es. in Germania VDE 0100, parte 701: bagno e camera doccia)

Nei paesi di destinazione si devono applicare le norme, disposizioni, normative e linee guida vigenti.

Valore di emissione delle rumorosità <70 dB(A)

## COLLEGAMENTO ELETTRICO

**AVVISO!** Solo un elettricista esperto può eseguire gli interventi elettrici alla Plancofix.



### AVVERTENZA!

Prima di qualsiasi lavoro staccare la tensione di tutti i poli all'impianto (ad es. staccare la spina, premere l'interruttore principale o attivare l'interruttore di protezione FI) e accertarsi che l'impianto non possa essere messo sotto tensione da altre persone.

**AVVISO!** Non immergere mai l'estremità libera del cavo nell'acqua! L'infiltrazione di acqua può causare danni.

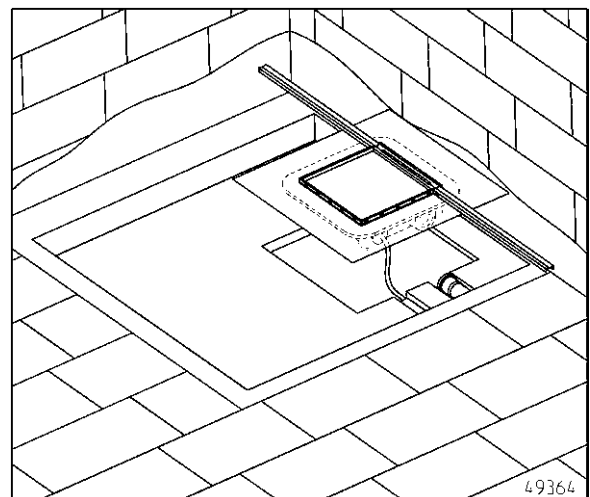
Rispettare le norme valide (ad es. EN), le direttive nazionali (ad es. VDE) e le normative delle compagnie di fornitura elettrica locali.

Rispettare la tensione d'esercizio (vedere targhetta identificativa)! La pompa può essere collegata solo a circuiti elettrici a norma, che siano protette con almeno 10 A (inerte) e un interruttore FI (30 mA).

La pompa è dotata di un termostato di avvolgimento che disattiva la pompa in caso di temperature eccessive, prima che si verifichino danni. Le elevate temperature non consentite possono causare ad es. un funzionamento a secco o un sovraccarico meccanico o elettrico.

## MONTAGGIO

**AVVISO!** Accertarsi che vi sia uno spessore sufficiente della copertura in calcestruzzo e che il bacino sia possibile staticamente.

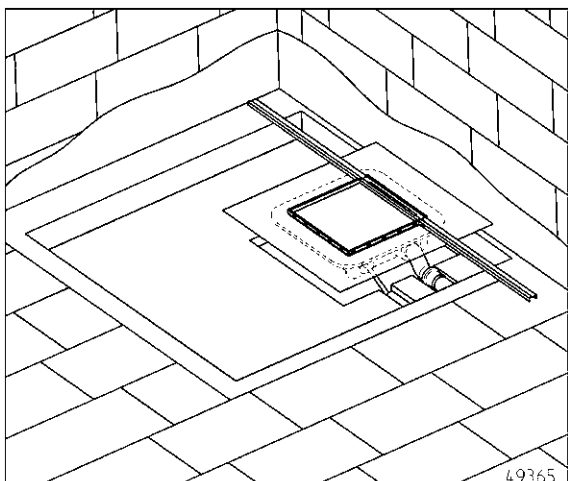


La Plancofix viene completamente incassata nel pavimento. L'accesso in caso di manutenzione avviene tramite il coperchio.

Per il serbatoio si deve creare un bacino di 40 x 40 cm, con una profondità sufficiente, ma non deve essere più grande del vello di tenuta.

Il canale doccia può essere regolato in lunghezza (accorciato all'esterno) sul posto.

Per raggiungere una pendenza del 2% rispetto alla canalina per doccia, la Plancofix non deve essere installata a filo, bensì deve essere incassata a sufficienza.

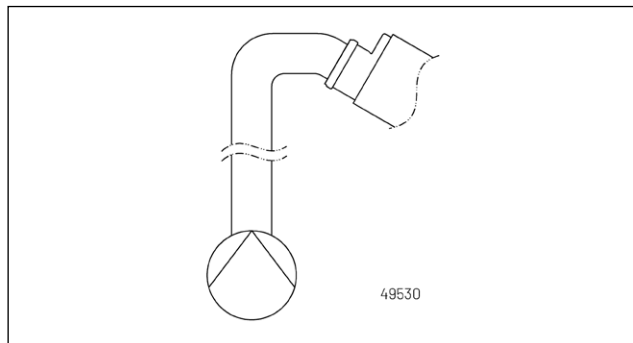
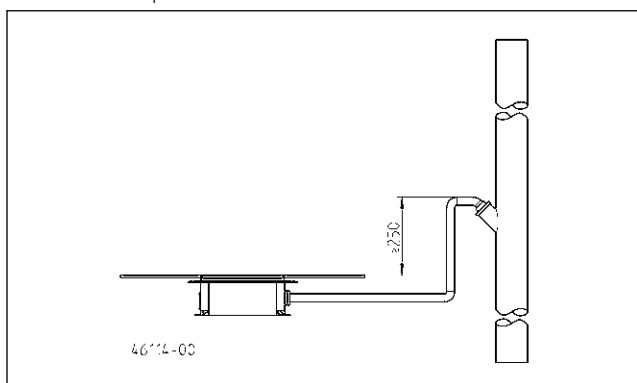


Per la linea di mandata e l'alimentazione di corrente si devono creare dei canali, lo scarico della linea di mandata 1" IG, tubo per cavi 3/4".

### Installare il serbatoio

**AVVISO!** Le coperture di protezione laterali e superiori devono poggiare sulla Plancofix.

1. Avvitare i quattro piedi angolare.
2. Regolare i piedi finché la Plancofix non è orizzontale e all'altezza giusta nel bacino predisposto.
3. Per ridurre la trasmissione sonora, utilizzare la copertura protettiva laterale del serbatoio.
4. **Avviso.** I materiali consentiti per la linea di mandata sono: PVC (DIN 8062), PE-HD (DIN 8074) e PP (DIN 8077).  
**Avviso!** In fase di collegamento della linea di mandata alle bocche non utilizzare la canapa come mezzo di tenuta, bensì 6 giri di nastro teflon.  
Isolare acusticamente la linea di mandata, collegarla alla bocca con filettatura interna da 1" e condurre alla condotta di caduta successiva.
5. Se la linea di mandata viene installata orizzontalmente, il punto di trasmissione al tubo di discesa deve trovarsi ad almeno 25 cm al di sopra del Plancofix. Nel punto più alto, la linea di pressione deve essere allargata per evitare un sifone di aspirazione.



### Test funzionale

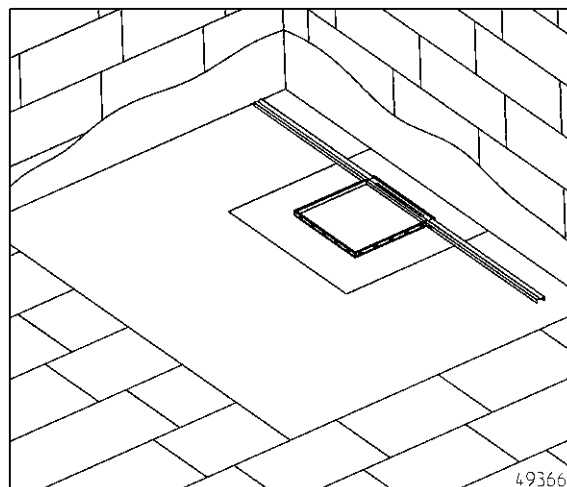
Prima della posa del massetto è necessario effettuare un test funzionale.

Non preoccuparsi in caso di rumorosità del motore all'avvio, è normale con i motori sincroni.

Riempire d'acqua fino a oltre lo scarico a pavimento e far sì che la Plancofix pompi più volte. Evitare di dirigere l'acqua nell'area di aspirazione della pompa per evitare problemi di ventilazione. (Non tenere la doccetta direttamente nello spazio di raccolta). Deve essere pompata l'intera portata d'acqua!

Controllare anche la presenza di perdite nella tubazione di ingresso e nella tubazione di mandata. Modifiche successive possono essere effettuate solo con uno sforzo considerevole.

### Riempimento con massetto



**AVVISO!** Prima del riempimento, piegare il vello di tenuta verso l'alto e appesantire con un peso.

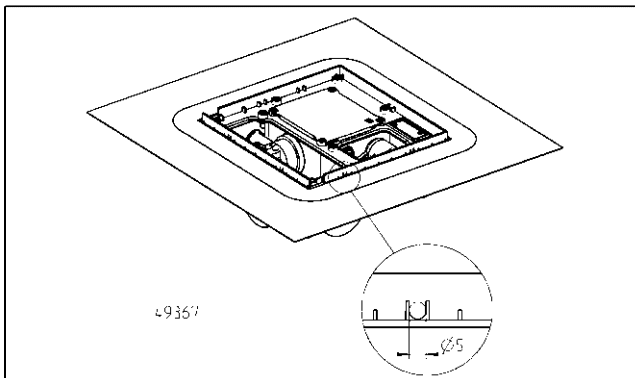
La Plancofix deve essere appesantita al fine di fissare la posizione durante il riempimento.

Ora è possibile riempire l'intera area.

Dopo che il massetto si è asciugato, viene incollata la guarnizione quadrangolare sulla striscia di tenuta integrata. Dopo un ulteriore isolamento a giunto sottile del cliente è possibile piastrellare.

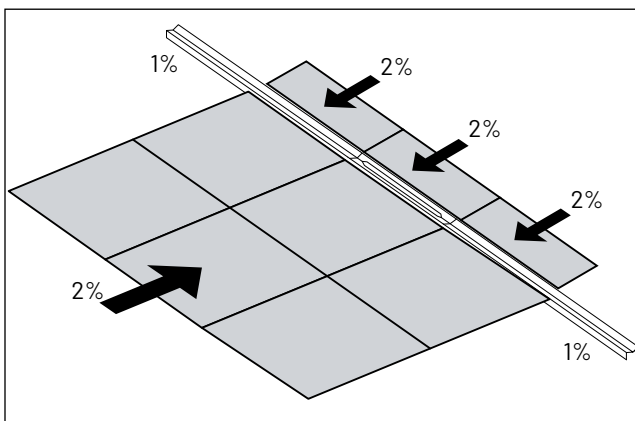
## Drenaggio secondario

Per il drenaggio secondario è possibile eseguire dei fori ( $\varnothing 5\text{mm}$ ) sulla circonferenza del bordo all'esterno del binario isolante.



## Piastrellatura

**AVVISO!** Consigliamo una pendenza del 2%.

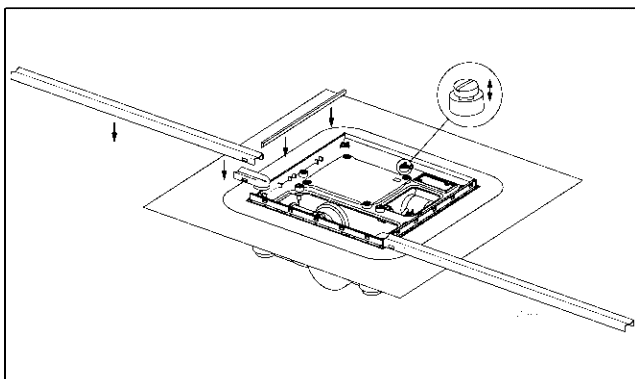


Dopo la legatura e l'asciugatura del massetto è possibile distendere il vello di tenuta e creare l'isolamento della camera umida.

**Avviso.** Sui materiali di tenuta e i collanti sono presenti nel foglio illustrativo "Isolamenti compositi" dell'Associazione Tedesca delle piastrelle nell'Associazione Centrale Edile Tedesca (ZDB).

Prima della piastrellatura si deve rimuovere la copertura di protezione (plastica) e montare i binari decorativi, la canalina e la griglia.

Le tolleranze di altezza delle singole piastrelle possono essere compensate con viti in plastica sotto gli elementi di copertura.



**AVVISO!** La fessura perimetrale non deve essere isolata verso l'interno.

## MANUTENZIONE

### AVVERTENZA!

Prima di qualsiasi lavoro staccare il Plancofix dalla rete e verificare che altre persone non possano rimetterli sotto tensione.

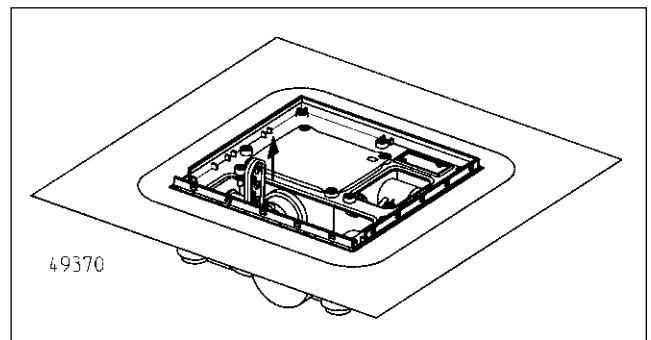
L'impianto non necessita di alcuna manutenzione. Tuttavia, l'interno del contenitore deve essere pulito mensilmente da aderenze e depositi. A tal fine basta sollevare la copertura e pulire con cautela l'interno con un pennello.

Il galleggiante può essere sollevato manualmente tirando indietro l'apposita levetta presente sul braccio dello stesso, fino a che non si percepisce resistenza.

Il galleggiante non deve essere smontato e può essere tirato solo fino a una resistenza evidente!

**AVVISO!** Non utilizzare detergenti aggressivi per tubi!

Se l'impianto idraulico si dovesse intasare, estrarre il fissaggio rosso verso l'alto. Quindi allentare il sistema idraulico e rimuoverlo. Dopo la pulizia, in fase di reinstallazione, verificare che la valvola di non ritorno e le due guarnizioni siano installate correttamente. Per facilitare l'assemblaggio, applicare un po' di lubrificante sui due anelli di tenuta prima del montaggio. Infine, si inserisce il fissaggio rosso.



Zakupili Państwo produkt Pentair Jung Pumpen, przez co również jakość i wydajność. Prosimy zapewnić sobie efektywność działania poprzez przepisowe zainstalowanie produktu, aby jego użytkownik był z niego w pełni zadowolony. Prosimy mieć na względzie, że w wyniku niewłaściwego obchodzenia się z produktem może dojść do utraty uprawnień gwarancyjnych. Prosimy zatem o przestrzeganie wskazówek z instrukcji obsługi.

Urządzenie to mogą używać dzieci od 8 roku życia oraz osoby o upośledzeniu fizycznym, sensorycznym lub umysłowym lub o nikłym doświadczeniu i wiedzy tylko wtedy, gdy będą to czynić pod nadzorem lub zostały poinstruowane o bezpiecznym użytkowaniu urządzenia i zrozumieją zagrożenia od niego płynące. Zabrania się dzieciom bawić urządzeniem. Czyszczenia i serwisowania eksploatacyjnego nie wolno dokonywać dzieciom bez nadzoru.

To urządzenie stacjonarne jest wyposażone w przewód przyłączeniowy do sieci bez wtyczki lub innego sposobu odłączenia od sieci. W stałej instalacji elektrycznej należy zainstalować kompletne urządzenie odłączające dostarczone przez klienta zgodnie z przepisami instalacyjnymi. Wyłącznik główny kategorii przepięciowej III może być zainstalowany jako kompletne urządzenie odłączające.

W przypadku uszkodzenia przewodu zasilającego tego urządzenia, musi on zostać wymieniony przez producenta lub jego dział obsługi klienta lub osobę o podobnych kwalifikacjach, aby uniknąć zagrożeń.

#### Uniknięcie szkód przy awarii

Urządzenie to, tak jak każde urządzenie elektryczne może ulec uszkodzeniu na skutek podłączenia do niewłaściwego źródła prądu.

Jeżeli w wyniku awarii produktu może wystąpić uszkodzenie (także szkody następne), powinni Państwo w szczególności podjąć następujące działania zapobiegawcze:

- montaż instalacji alarmowej zależnej od poziomu wody (w razie potrzeby niezależnej od sieci elektrycznej), aby możliwe było uruchomienie alarmu przed wystąpieniem szkody.
- sprawdzenie stosowanego zbiornika kolektorowego / studzienki pod kątem szczelności do górnej krawędzi przed, jednak najpóźniej podczas montażu lub uruchomienia produktu.
- montaż zabezpieczeń przed cofką dla takich urządzeń skanalizowanych, przy których w wyniku wypłynięcia ścieków po wystąpieniu awarii urządzenia może dojść do powstania szkody.
- montaż dodatkowego urządzenia, które może zapobiec awarii produktu (np. układ dwupompowy).
- montaż agregatu prądotwórczego.

Ponieważ działania zapobiegawcze służą temu, aby uniknąć lub zminimalizować szkody następne w razie awarii produktu, należy ich bezwzględnie przestrzegać podczas użytkowania produktu jako wytycznych producenta, analogicznie do przepisów norm DIN EN jako stanu techniki (OLG Frankfurt nad Menem, Az.: 2 U 205/11, 15.06.2012).

## INSTRUKCJE BEZPIECZEŃSTWA

Niniejsza instrukcja bezpieczeństwa zawiera podstawowe informacje, których należy przestrzegać podczas instalowania, eksploatacji i serwisowania. Ważnym jest, aby jeszcze przed rozruchem instrukcję tą przeczytali monterzy oraz pracownicy merytoryczni oraz sam użytkownik. Instrukcja powinna być przechowywana w dostępnym miejscu i na stałe przy samej instalacji.

Nieprzestrzeganie instrukcji bezpieczeństwa może doprowadzić do utraty uprawnień gwarancyjnych i praw do roszczeń odszkodowawczych.

W niniejszym opracowaniu instrukcje bezpieczeństwa znakowane są w sposób szczególny. Ich ignorowanie może powodować wystąpienie zagrożenia.



Ogólne zagrożenie dla osób



Ostrzeżenie przed napięciem elektrycznym

**Notyfikacja!** Zagrożenie dla maszyny i jej działania

#### Kwalifikacje personelu

Personel obsługi, serwisu, inspekcji i montażu powinien wykazywać się odpowiednimi kwalifikacjami i poprzez samodzielną analizę instrukcji zdobyć potrzebne informacje. Zakres odpowiedzialności i kompetencje oraz nadzór nad personelem powinien zostać dokładnie ustalony przez Użytkownika. Jeśli personel nie posiada stosownej wiedzy, wtedy należy przeprowadzić odpowiednie szkolenia.

#### Praca ze świadomością zagrożeń

Należy przestrzegać podanych w niniejszym opracowaniu instrukcji bezpieczeństwa, aktualnych krajowych przepisów BHP oraz wewnątrzzakładowych przepisów pracy, eksploatacji i bezpieczeństwa.

#### Instrukcje bezpieczeństwa dla Użytkownika/ operatora

Należy przestrzegać postanowień miejscowych przepisów i wytycznych bezpieczeństwa pracy.

Należy zapobiegać zagrożeniom stwarzanym przez prąd elektryczny.

Wycieki niebezpiecznych pompowanych mediów (np. wybuchowych, trujących, gorących) należy odprowadzać tak, aby nie stwarzały one zagrożenia dla ludzi i środowiska naturalnego. Należy przestrzegać przepisów prawa w tej materii.

#### Instrukcje bezpieczeństwa dla prac montażowych, inspekcyjnych i serwisowych

Generalnie, wszelkie prace przy maszynie dozwolone są w stanie jej wyłączenia z ruchu. Pompy i agregaty pompujące media szkodliwe dla zdrowia muszą być zdekontaminowane.

Bezpośrednio po zakończeniu prac należy ponownie zainstalować i uruchomić wszelkie urządzenia zabezpieczające. Ich skuteczność należy sprawdzić przed ponownym rozruchem przy uwzględnieniu aktualnych przepisów i dyrektyw.

#### Samowolna przeróbka i wykonywanie części zamiennych

Przeróbka lub zmiany maszyny możliwe są jedynie po konsultacji z producentem. Stosowanie oryginalnych części zamiennych i osprzętu autoryzowanego przez producenta służą bezpieczeństwu. Stosowanie innych części może spowodować pociągnięcie do odpowiedzialności za wynikłe z tego skutki.

### Niedozwolone tryby pracy

Bezpieczeństwo eksploatacji dostarczonej maszyny zapewnione jest wyłącznie poprzez użytkowanie jej zgodnie z przeznaczeniem. Nie wolno pod żadnym pozorem przekraczać podanych w rozdziale „Dane techniczne” wartości granicznych.

### Instrukcje unikania wypadków

Przed rozpoczęciem prac montażowo-serwisowych należy ogrodzić strefę roboczą maszyny i sprawdzić podnośnik pod względem prawidłowego stanu technicznego.

Prosimy nigdy nie pracować w pojedynkę i stosować zawsze kask, okulary ochronne oraz obuwie robocze oraz według potrzeb pasy bezpieczeństwa.

Zanim zaczną Państwo używać spawarki lub innych urządzeń elektrycznych należy sprawdzić, czy atmosfera nie jest wybuchowa.

Jeśli przy instalacji ścieków pracują ludzie, wtedy powinni być zaszczepieni przeciw możliwym chorobom. Prosimy również starannie dbać o czystość i o własne zdrowie.

Prosimy zapewnić, aby w strefie roboczej nie było jakichkolwiek gazów trujących.

Prosimy przestrzegać przepisów BHP i mieć w pogotowiu środki potrzebne przy udzielaniu pierwszej pomocy.

W pewnych przypadkach pompy i medium może być gorące, a więc występuje niebezpieczeństwo poparzenia się.

Dla prac montażowych w strefach niebezpiecznych zastosowanie mają oddzielne przepisy!

## ZASTOSOWANIE

Plancofix jest pompą gulikową do tłoczenia wody szarej z domowych pryszniców zlokalizowanych na poziomie posadzki w przypadku, gdy brak możliwości odpływu grawitacyjnego. Plancofix instalowany jest bezpośrednio pod prysznicem.

Maksymalna temperatura wody prysznicowej wynosi 40° C.

Pomp Plancofix nie wolno stosować do zabezpieczenia przed spiętrzeniem i cofką lub do odwadniania innych urządzeń lub obiektów.

Przy stosowaniu pomp należy przestrzegać odpowiednich przepisów krajowych oraz lokalnych, na przykład:

- Woda zanieczyszczona i ścieki z gospodarstw domowych (np. w Europie EN 12056)
- Budowa instalacji niskiego napięcia (np. w Niemczech VDE 0100)

Należy przestrzegać dalszych przepisów (np. w Niemczech VDE 0100, część 701: pomieszczenia łazienkowe i prysznicowe)

W krajach przeznaczenia należy stosować odpowiednio obowiązujące normy, regulacje, przepisy i dyrektywy

Emisja szumów < 70 dB(A)

## PRZYŁĄCZE ELEKTRYCZNE

**NOTYFIKACJA!** Prace elektryczne przy pompie Plancofix należy zlecać wyłącznie wykwalifikowanym elektrykom.

### OSTRZEŻENIE!

Przed rozpoczęciem wszelkich prac należy instalację wyłączyć na wszystkich biegunach (np. wyjąć wtyczkę sieciową, wyłączyć włącznik główny lub aktywować włącznik różnicowo-prądowy) oraz zapewnić, aby nikt nie był w stanie włączyć napięcia w instalacji.

**NOTYFIKACJA!** Wolnego końca przewodu nigdy nie zanurzać w wodzie! Wnikająca woda może spowodować zakłócenia.

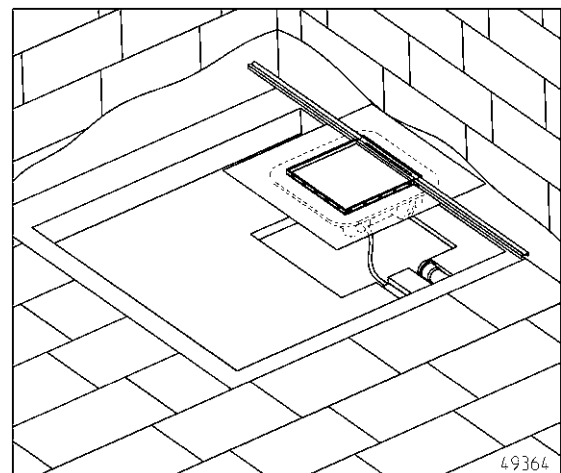
Należy przestrzegać aktualnych norm (np. EN), przepisów krajowych (np. VDE) oraz przepisów lokalnych od dostawcy energii i mediów.

Przestrzegać wartości znamionowej napięcia zasilania (patrz tabliczka znamionowa)! Pompę należy podłączać wyłącznie do prawidłowo wykonanego obwodu elektrycznego zabezpieczonego bezpiecznikiem bezwładnościowym co najmniej 10 A oraz wyłącznikiem różnicowo-prądowym (30 mA).

Pompa wyposażona jest w termostat uzwojeniowy, który po przekroczeniu maksymalnej dozwolonej temperatury wyłącza silnik zanim jeszcze wystąpią jakieś uszkodzenia. Niedopuszczalnie wysokie temperatury mogą być skutkiem na przykład suchobiegu lub mechanicznego albo elektrycznego przeciążenia.

## MONTAŻ

**NOTYFIKACJA!** Prosimy upewnić się, że strop betonowy ma wystarczającą grubość i czy możliwe jest wykonanie niecki z punktu widzenia statyki.

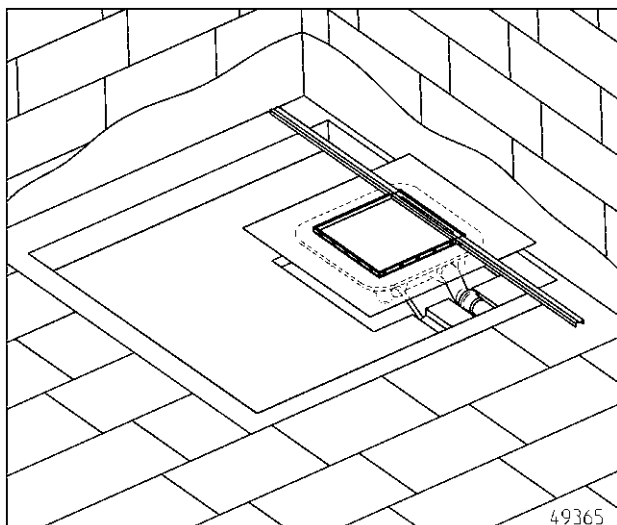


Pompa Plancofix jest w całości wpuszczana w posadzkę. Dostęp w przypadku serwisowania umożliwia pokrywa.

Wykonać nieckę 40 × 40 cm pod zbiornik o dostatecznej głębokości, ale nie może ona być większa niż włóknina uszczelniająca.

Kanał prysznicowy może być regulowany długością (skręcony na zewnątrz) na miejscu.

W celu uzyskania 2% spadku względem odpływu liniowego, nie należy montować kratki ściekowej Plancofix w jednej płaszczyźnie z posadzką, lecz odpowiednio ją zagłębić.



Dla przewodu tłocznego oraz zasilania elektrycznego należy wykonać kanały, odejście przewodu tłocznego 1" z gwintem wewnętrznym oraz rurkę kablową 3/4".

### Umieszczenie zbiornika

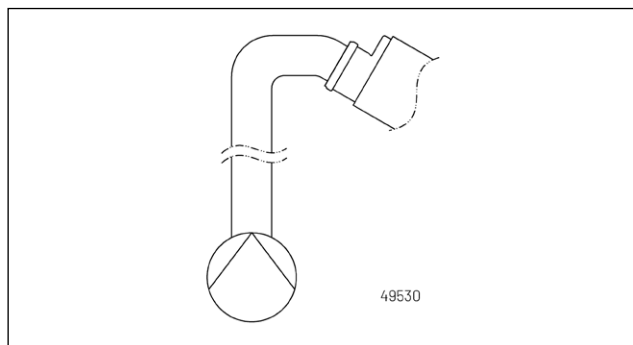
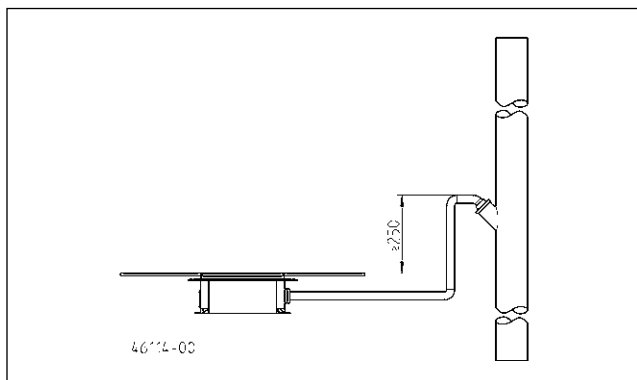
**NOTYFIKACJA!** Na pompie Plancofix należy osadzić boczne i górne osłony ochronne.

1. Przykręcić cztery stopki.
2. Prosimy regulować stopkami w taki sposób, aby Plancofix był wypoziomowany i znalazł się na odpowiedniej wysokości w uprzednio przygotowanej niecce.
3. Celem uniknięcia propagacji drgań, boczna osłona ochronna pozostaje przy zbiorniku.
4. **Instrukcja.** Na przewód tłoczny dopuszczone są następujące materiały: PCW (DIN 8062), PE-HD (DIN 8074) oraz PP (DIN 8077).

**Notyfikacja!** Przy podłączeniu przewodu tłocznego do króćca nie wolno jako szczeliwa używać konopi, lecz taśmą teflonową owiniętą maksymalnie 6 razy dookoła. Wykonać izolację akustyczną przewodu tłocznego, podłączyć go do króćca na gwincie wewnętrznym 1" i odprowadzić do najbliższego pionu kanalizacyjnego.

**Notyfikacja!** Stosowane złączki należy dociągać ostrożnie celem uniknięcia uszkodzenia króćców.

5. Jeśli rurociąg tłoczny zainstalowany jest poziomo, wtedy punkt przyłącza do rury spadowej powinno być usytuowane co najmniej 25 cm nad Plancofixem. W punkcie górnym przewód ciśnieniowy musi być powiększony, aby uniknąć syfonu ssącego.



### Badanie funkcjonalne

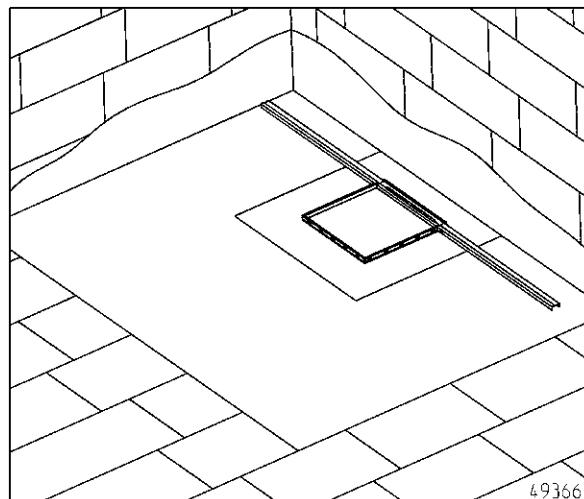
Przed położeniem jastrychu należy przeprowadzić próbę działania.

Odgłosy silnika podczas uruchomienia nie powinny Państwa niepokoić, gdyż jest to w przypadku silników synchronicznych normalne.

Napełnij wodę od góry przez wpust podłogowy i wypompowuj Plancofix kilka razy. Należy unikać kierowania wody do obszaru zasysania pompy, aby uniknąć problemów z wentylacją. (Nie należy trzymać słuchawki prysznicowej bezpośrednio w przestrzeni zasysania). Pełna wydajność wody musi być pompowana!

Należy również sprawdzić, czy nie ma nieszczelności na wlocie i rurze ciśnieniowej. Późniejsze zmiany mogą być dokonane tylko przy dużym nakładzie pracy.

### Wypełnij jastrychem



**NOTYFIKACJA!** Przed wypełnieniem należy wywinąć włókninę uszczelniającą do góry i dociążyć.

Kratkę ściekową Plancofix należy obciążyć, aby zapewnić bezpieczne pozycjonowanie podczas wypełniania.

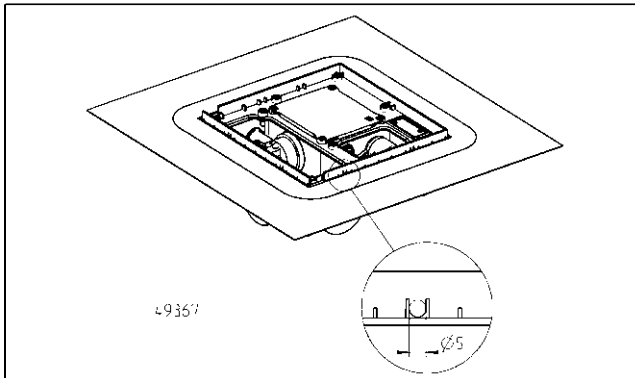
Całą strefę można teraz zabetonować w posadzce.

Po związaniu zaprawy należy przykleić dostarczoną przez nas czworokątną uszczelkę na zintegrowanych paskach uszczelniających. Po wykonaniu następnego uszczelnienia cienkowarstwowego można wykonać glazurowanie.



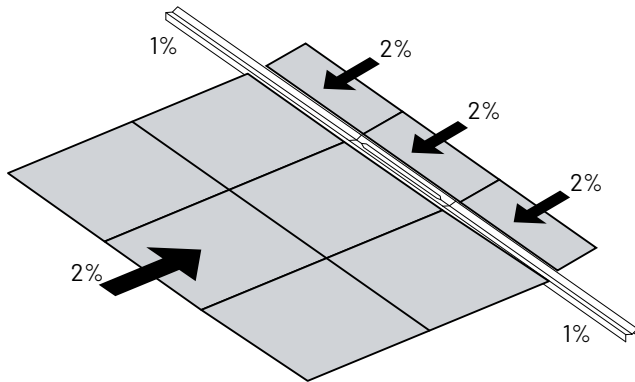
## Odwodnienie wtórne

W celu odwodnienia wtórnego można nad warstwą izolacyjną wywiercić na obwodzie otwory ( $\varnothing$  5mm).



## Zabudowa glazurą

**NOTYFIKACJA!** Zalecamy spadek 2%.

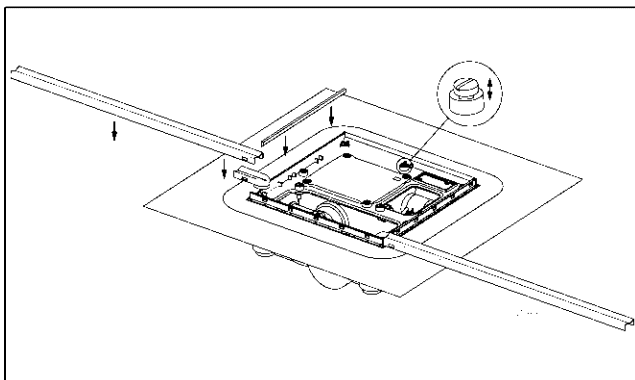


Po związaniu i wyschnięciu posadzki można rozłożyć włókninę uszczelniającą i wykonać uszczelnienie właściwe dla pomieszczeń wilgotnych.

**Instrukcje** na temat materiałów uszczelniających i klejów znajdują Państwo na karcie technicznej "Uszczelnienia kompozytowe" Związku Branżowego Niemieckiego Związku Glazurników przy Centrali Niemieckiego Związku Budownictwa (ZDB).

Przed położeniem glazury należy zdjąć osłonę ochronną (z tworzywa sztucznego) i zamontować listwy ozdobne, rynnę i ruszt.

Różnice wysokości w zakresie tolerancji płytek można wyrównać za pomocą plastikowych śrub pod elementami pokrywy.



**NOTYFIKACJA!** Szczelina wokół nie może być uszczelniona do wewnątrz.

## SERWISOWANIE

### OSTRZEŻENIE!

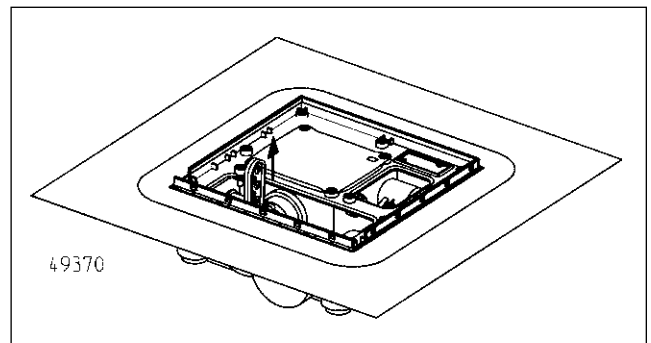
Przed rozpoczęciem wszelkich prac elektrycznych należy wyjąć wtyczkę instalacji z gniazdka i zapewnić, aby nie nastąpiło niepożądane włączenie przez osoby trzecie.

Urządzenie w znacznej mierze nie wymaga konserwacji. Wnętrze pojemnika powinno być jednak czyszczone z osadów i zanieczyszczeń co miesiąc. W tym celu wystarczy unieść osłonę, po ostrożnie oczyścić wnętrze pędzlem lub szczotką.

Pływak nie musi być demontowany i może być ciągnięty tylko do wyczuwalnego oporu!

**NOTYFIKACJA!** Nie używać żadnych agresywnych środków czyszczących do rur!

W przypadku zatkania się hydrauliki prosimy wyciągnąć do góry czerwone mocowanie. Następnie, prosimy ostrożnie rozmontować hydraulikę i wyjąć ją. Po oczyszczeniu należy przy ponownym montażu uważać, aby prawidłowo zamontować klapę zwrotną oraz obie uszczelki. Aby ułatwić montaż, przed założeniem należy nałożyć niewielką ilość smaru na dwa pierścienie uszczelniające. Na koniec zakładane jest czerwone mocowanie.



购买君格的产品，一流的质量与高端的服务是并存的。  
请按照安装手册进行安装，才能确保产品达到让客户满意的工作性能。  
因错误安装或误操作所引起的产品损坏会影响质保。

### 因此，请遵守本手册中的安装指导。

和所有电子设备一样，该产品在断电或者出现故障的情况下将停止工作。  
如果可能造成损失，应安装独立的报警系统。  
根据不同应用，可安装应急发电机或备用系统。

该固定式装置配备了一条电源连接线，没有插头或其他与电源断开的方式。由客户提供的完整的隔离装置必须按照安装规定安装在固定电气装置中。可以安装一个III类过电压的主开关作为完整的断开装置。

如果本装置的电源连接线损坏，必须由制造商或其客户服务部门或类似的合格人员进行更换，以避免发生危险。

## 安全须知

本使用手册包含安装、操作和维护期间必须遵守的基本信息。在设备安装和投入运行之前安装人员及技术人员/操作人员都必须认真阅读手册，并将其保存在泵或设备安装位置附近以供随手查阅。不遵守安全须知可能导致保修失效。

### 符号含义

在本手册中，安全信息由特定的符号明确标识。忽视这些信息可能会导致危险。



一般人身危险



电压警告

**注意！**对设备和操作人员有危险

### 人员资质和培训

所有操作、维修、检查和安装人员都必须具备从事这项工作的相关资质，并通读手册内容以确保充分掌握。人员的监督、能力和职责范围由运营商负责管理。如果任何人不具备必要的技能，则必须向其提供相应的指导和培训。

### 作业安全

严格遵守本手册中的安全说明、现行国家事故预防法规以及任何内部作业、操作和安全规章。

### 操作人员/用户安全说明

务必遵守所有法规、本地条例和安全法规。

电力安全隐患要特别小心。

如果存在危险（如爆炸、有毒、灼热）物质泄漏，必须安全地排放，避免危及人身或环境。同时严格遵守相关法规。

### 安装、检查和维护作业安全说明

作为一项基本原则，只有关闭设备时才能在设备上作业。如果在输送有害物质的泵或设备上作业，必须先清洁污染物。

在作业完成后，应必须立即复原所有安全和保护组件和/或将其投入使用。根据现行法规和规定，在重新启动前必须先检查其有效性。

### 未经授权的备件改动、生产

任何改动或更改设备的操作须征得制造商的同意。为确保安全，务必使用制造商认可的 原厂 备件和附件。使用非原装零件可能会导致保修失效。

### 未经授权的操作方法

只有用于正确用途，设备才能安全运行。在任何情况下都不得超过在“技术数据”章节给出的限值。

### 关于事故预防的说明

在开始维修或维护工作前，封锁作业区并检查起吊工具是否状态良好。

不要单独作业。一定要戴好安全帽、护眼镜和安全靴，必要时系上安全带。

在进行焊接工作或使用电气装置之前，检查有无爆炸危险。在污水处理系统中作业的人员必须接受抗体接种以免被在系统中出现的病原体感染。出于健康考虑，无论在哪里工作一定要特别注意洁净度。

确保在工作区内无任何有毒气体。

严格遵守职业健康和安全作业法规，确保随身携带一个急救箱。

在某些情况下，泵及其输送介质可能高温灼热而导致烧伤。

当设备位于爆炸性危险区域内时，适用特殊法规！

## 应用

Plancofix是一个镶嵌式，和地板平齐安装的排水泵，可在无自流排水系统的情况下排出室内步入式淋浴间的灰水。Plancofix应安装在淋浴器的正下方。

淋浴水温不得超过40° C。

Plancofix不能用作回流保护装置或代替其它排水部件。使用该排水泵时须符合国家有关法律、法规和地方要求，如：

《室内污水和废水排放标准》（如欧洲的EN12056标准）

《低电压系统的安装规范》（如德国的VDE0100规范）

同样必须遵守其他相关规定（如德国VDE0100规范中第701部分：浴室和淋浴房）

在目的地国家，必须相应适用那里的标准、法规、规则和准则。

噪音排放值 < 70 dB (A)

## 电气连接

**注意!** Plancofix上的电气作业必须由有资质的电工执行



### 警告!

电工在开展任何作业之前，必须将系统完全与主电源断开（如从主电源上拔掉插头、关闭主电源开关或触发FI电路断路器），并防止他人重新接通电路。

**注意!** 禁止将电缆的自由端放入水中，否则将导致电缆故障和损坏。

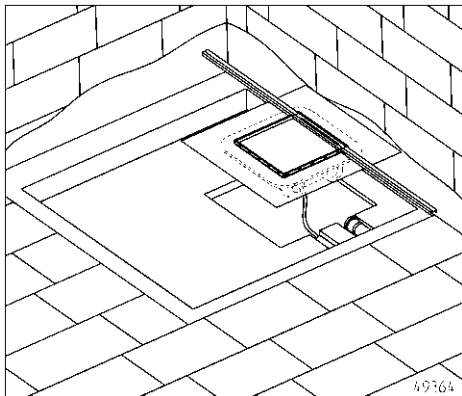
执行电气连接时，必须遵守当前适用的标准（如EN标准）、国家法规（如德国的VDE规范）和当地供电公司的规定。

使用时，Plancofix供电电压必须符合规定的工作电压（见铭牌）！执行电气连接时，必须正确安装连接电路，并在电路中安装至少10 A（延时型）的保险丝和FI断路器（30 mA）。

该泵自带一个绕组温控器。该温控器在温度过高的情况下可以关闭水泵以免水泵损坏。通常情况下，造成水泵温度过高的原因是空转、机械过载或电气过载。

## 安装

**注意!** 在凿凹槽前，必须确认混凝土地板的厚度，只有在结构条件允许的情况下才能进行。

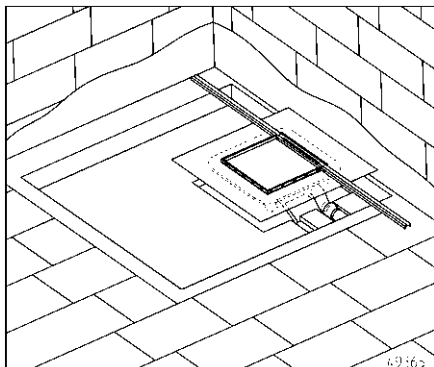


Plancofix完全嵌装在地板里，维修时需要打开顶盖。

对于容器，必须形成40x40cm的空心，但不得大于密封羊毛。

淋浴通道的长度可以在现场调节（在外面缩短）。

为了与浴室排水管形成 2% 的落差，不得齐平安装 Plancofix，而是应该充分降低安装高度。

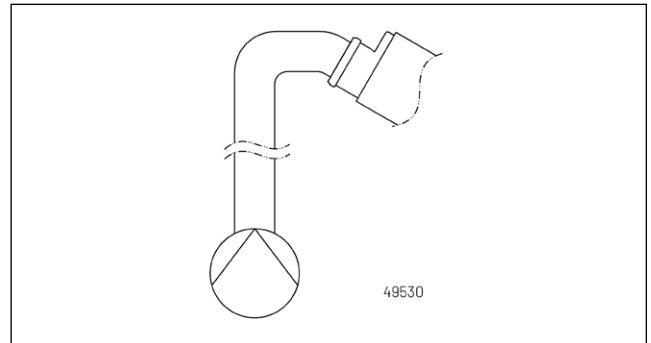
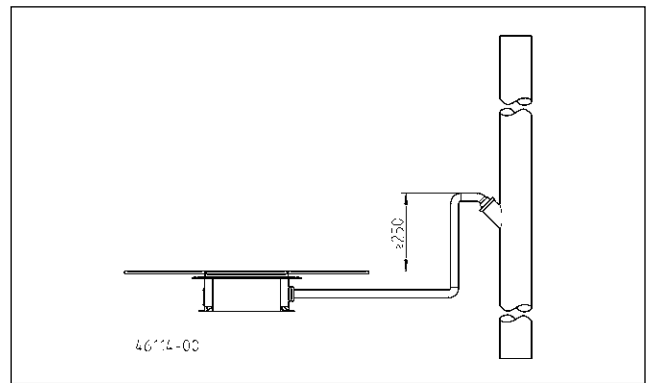


此外，还必须在地板上凿一条沟渠以安装压力管道（1" FPT 压力管道出口）和供电电缆（3/4" 电缆导管）。

## 嵌入水槽

**注意!** 水槽侧面和顶部的保护盖必须与Plancofix配套

1. 拧紧四个支脚和支架
2. 调整支脚，使Plancofix处于水平位置且以适当的高度直立在水槽中。
3. 将水槽旁边的保护盖留在相应位置，以最大限度减少噪音。
4. 注：压力管道可以使用以下材料：PVC（DIN8062）、PE-HD（DIN8074）和PP（DIN8077）。  
注意！当将压力管道连接到压力出口时，禁止用麻丝纤维密封接口，而应在出口周围绕不超过六层的特氟龙胶带。用1"母螺纹连接压力管道和压力出口，并将连接好的管道铺设到最近的落水管。  
注意！拧紧接头时须谨慎，避免损坏压力出口。
5. 如果压力管排水管水平连接，排水管的提升高度必须高于Plancofix 25厘米。在最高点，必须延长压力管，以避免吸气提升杆。



## 功能测试

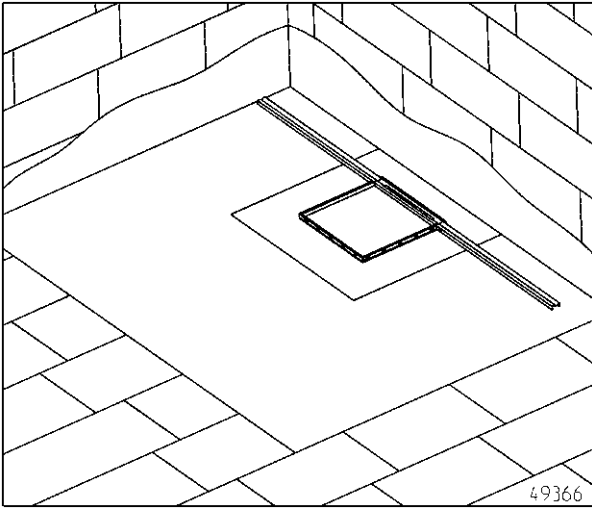
在铺设熨平板之前必须进行功能测试。

启动时的电机噪声不会引起关注，因为它们在同步电机中是正常的。

通过地漏从上方注入水，让Plancofix抽出几次。避免将水引向泵的吸水区，以防止通风问题。（请不要将手持花洒直接伸入收集空间。）！必须抽水满水量！

还要检查进口和压力管道是否有泄漏。以后的改变只能付出相当大的努力。

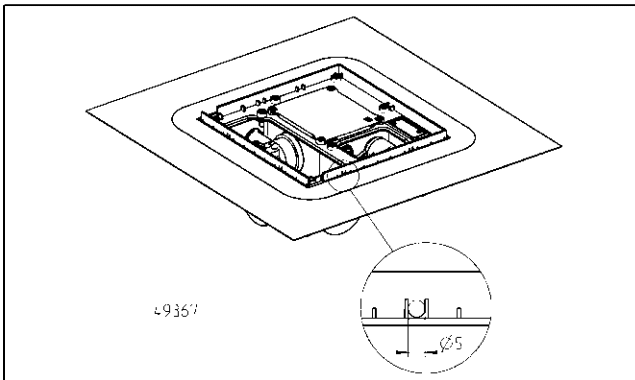
### 填盖砂浆



提示！填充之前将密封垫向上折叠并用重物按压。  
 必须按压 Plancofix，以确保在填充期间位置正确。  
 安装完成后，用砂浆填盖整个安装区域。  
 在填盖砂浆后，将封闭的方形密封件和集成的密封条结合在一起。接着，在砂浆表面安装薄层防水系统，最后在整个安装区域铺设瓷砖。

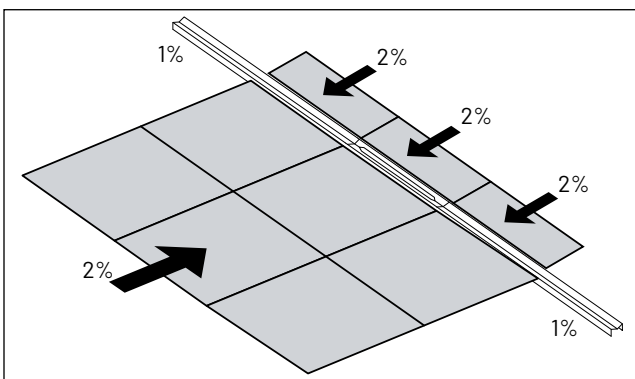
### 二级排水

二级排水可通过在密封膜上方四周钻 $\varnothing 5\text{mm}$ 的孔实现。



### 平铺

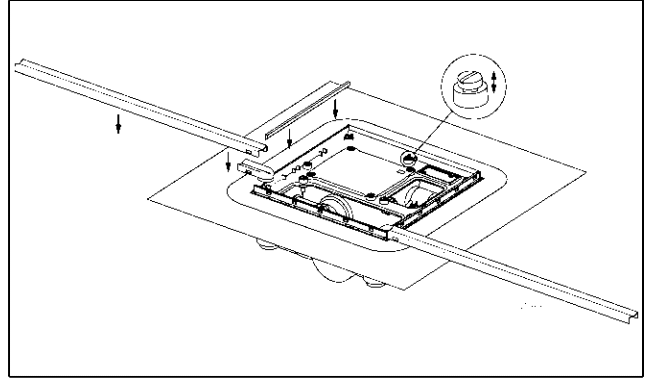
提示！我方建议保持 2% 的落差。



对熨平板进行固化和干燥之后，可以展开密封垫并且将形成防潮密封层。

有关密封剂和粘合剂的说明，请查阅由隶属于德国工程联合会 (ZDB) 的德国瓷砖行业专业协会颁发的“复合密封”信息表。

在平铺之前必须拆下护盖（塑料材质）并安装装饰轨、排水管和格栅



注意！不得密封周向间隙。

## 维护

### 警告!

电工在开展任何作业之前，必须将系统完全与主电源断开（如从主电源上拔掉插头、关闭主电源开关或触发FI电路断路器），并防止他人重新接通电路

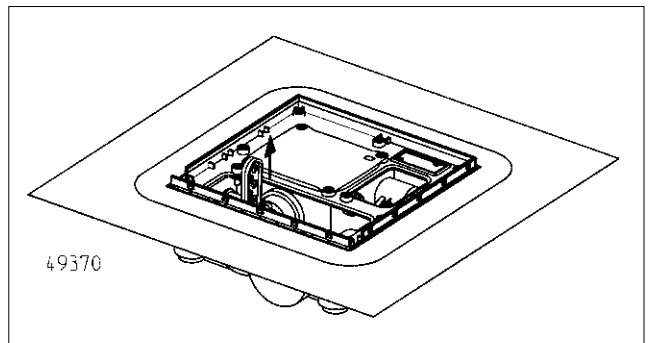
该系统一般不需维护，然而，容器内部应每月清理一次堆积物和碎屑。

浮子不必拆开，只需拉到明显的阻力就可以了！

浮子只能在小鼻子上拉到可察觉的阻力！

注意！不要使用腐蚀性清洁剂

如果水力部分被堵塞，先向上拉起并取出红色固定元件，接着轻轻松开液压系统并移除堵塞物。为了便于组装，在安装前，在两个密封环上涂一点润滑剂。为了便于组装，在安装前，在两个密封环上涂一点润滑剂。最后，插入红色的固定装置。

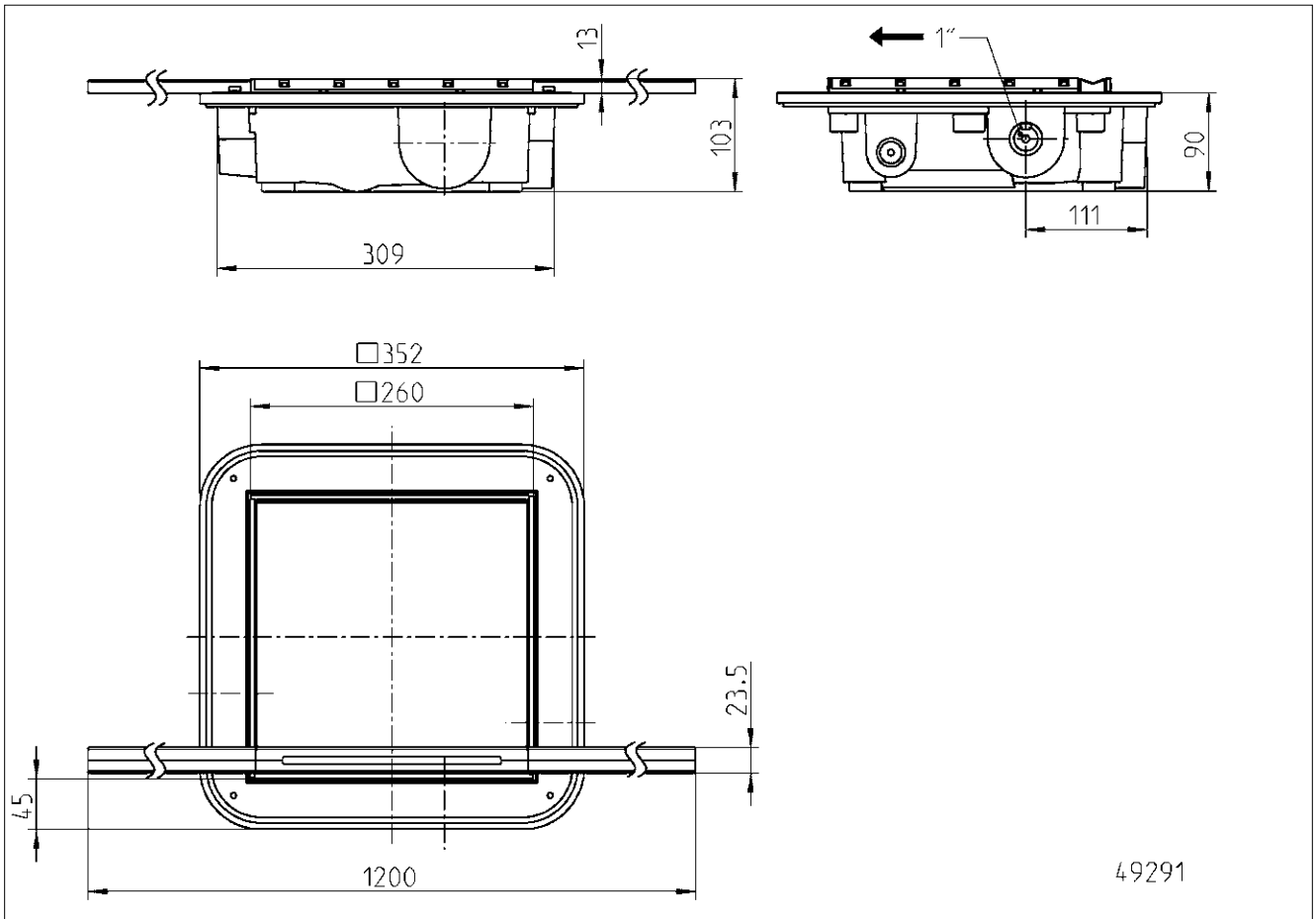


DE - Technische Daten    EN - Technical Data    FR - Caractéristiques Techniques  
 NL - Technische Gegevens    IT - Dati Tecnici    PL - Dane Techniczne    ZH - 技术指标

Plancofix line	
[kg]	4,4
DN	25
Schutzklasse / Protection class EN 61140	1
Schutzart / Ingress Protection EN 60529	IP 68
P1 [W]	30
U [V]	1/N/PE ~230
f [Hz]	50
I [A]	0,20
[min <sup>-1</sup> ]	3000
L <sub>p</sub> [dB(A)]	56
S2	30 min
S3	30% *
H max [m]	1,3
Q max [l/min]	25

\*  
 (3/7 min Betrieb/Pause)  
 (3/7 min operation/pause)  
 (3/7 min service/interruption)  
 (3/7 min bedrijf/pauze)  
 (3/7 min funzionamento/pausa)  
 (3/7 min praca / pauza)

Plancofix line



**EU-Konformit tserkl rung**  
**EU-Prohl sien o shod **  
**EU-Overensstemmelseserkl ring**  
**EU-Declaration of Conformity**  
**EU-Yaistimustenmukaisuusvakuutus**

**EU-Declaration de Conformit **  
**EU-Megfelel s gi nyilatkozat**  
**EU-Dichiarazione di conformit **  
**EU-Conformit tsverkl ring**  
**EU-Deklaracja zgodno ci**

**EU-Declarati  de conformitate**  
**EU-Vyhla enie o zhode**  
**EU-F rs kran om  verensst mmelse**

DE - Richtlinien - Harmonisierte Normen  
 CS - Sm rnice - Harmonizov n  normy  
 DA - Direktiv - Harmonizov n  standard  
 EN - Directives - Harmonised standards  
 FI - Direktiiv - Yhdenmukautettu standardi

FR - Directives - Normes harmonis es  
 HU - Ir nyelve - Harmoniz  szab nyok  
 IT - Direttive - Norme armonizzate  
 NL - Richtlijnen - Geharmoniseerde normen  
 PL - Dyrektywy - Normy zharmonizowane

RO - Directiv  - Norme coroborate  
 SK - Smernice - Harmonizov n  normy  
 SV - Direktiv - Harmoniserade normer

- 2006/42/EG (MD) EN 808:1998/AC:2010; EN ISO 12100:2010, EN 60335-1:2012/A13:2017
- 2011/65/EU (RoHS) EN 55014-1:2017/A11:2020, EN 55014-2:1997/A2:2008, EN 61000-3-2:2014, EN 61000-3-3:2013
- 2014/53/EU (EMC) EN 55014-1:2017/A11:2020, EN 55014-2:1997/A2:2008, EN 61000-3-2:2014, EN 61000-3-3:2013

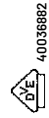
JUNG PUMPEN GmbH - Industriestr. 4-6 - 33803 Steinhagen - Germany - www.jung-pumpen.de

DE - Wir erkl ren in alleiniger Verantwortung, dass das Produkt den aufgef hrten Richtlinien entspricht.  
 CS - Prohl sujeme na svou vyl chnou odpov dnost,  e v robek odpov d  jmenovan m sm rnicim.  
 DA - Vi erkl rer under ansvar at produktet i overensstemmelse med de retningslinjer.  
 EN - We hereby declare, under our sole responsibility, that the product is in accordance with the specified Directives.  
 FI - M  vakuutamme omalla vastuullamme, ett  tuote t yttyy ohjeista.  
 FR - Nous d clarons sous notre propre responsabilit  que le produit r pond aux directives.  
 HU - K zfelh sos felel s gink dt s nyilatkozunk, hogy a term k megfelel az Eur pai Un s f ntevesszett ir nyelveinek.  
 IT - Noi dichiariamo sotto la nostra esclusiva responsabilit  che il prodotto   conforme alle direttive citate.  
 NL - Wij verklaaren geestes onder eigen verantwoordelijkheid dat het product voldoet aan de gestelde richtlijnen.  
 PL - Z peni odpowiedzialno ci oswiadczaamy,  e produkt odpowiada postanowieniom wymienionych dyrektyw.  
 RO - Declaram pe proprie raspundere ca produsul corespunde normelor prevazute de directivele mai sus mentionate.  
 SK - Na vyl chnu zodpovednos vyhlasujeme,  e v robok splna p zadavky uvedenych smernic.  
 SV - Vi f rs krar att produkten p  valt ansvar  r utf rdad enligt g llande riktlinjer.

**Plancorfix** (JP44688)  
**Plancorfix plus** (JP47014)  
**Plancorfix line** (JP50177)

DE - Weitere normative Dokumente CS - Jinymy normativnm dokumenty DA - Andre normative dokumenter EN - Other normative documents FI - Muut normien FR - Autres documents normatifs HU - Egyb szab lyoz dokumentumokn leltarok IT - Altri documenti normativi NL - Verdere normative documenten PL - Inniymi dokumentami normatywimi RO - Alte acte normative SK - Inym zavislym dokumentom SV - Vidare normernde dokument

EN 60335-2-41:2021/A11:2021



Steinhagen, 17-10-2022

*[Signature]*  
 Stefan Sirges, General Manager

*[Signature]*  
 Pascal K llebeck, Sales Manager



**UKCA-Declaration of Conformity**

Legislation - Designated Standards

- Supply of Machinery (Safety) Regulations 2008 (MD) EN 808:1998/AC:2010, EN ISO 12100:2010, EN 60335-1:2012/A13:2017
- The Restriction of the Use of Certain Hazardous Substance in Electrical and Electronic Equipment Regulations 2012 (RoHS) EN 55014-1:2017/A11:2020, EN 55014-2:1997/A2:2008, EN 61000-3-2:2014, EN 61000-3-3:2013
- Electromagnetic Compatibility Regulations 2016 (EMC) EN 55014-1:2017/A11:2020, EN 55014-2:1997/A2:2008, EN 61000-3-2:2014, EN 61000-3-3:2013

Name and address of the manufacturer: JUNG PUMPEN GmbH - Industriestr. 4-6 - 33803 Steinhagen - Germany - www.jung-pumpen.de

We hereby declare, under our sole responsibility, that the product is in accordance with the specified Legislation.

**Plancorfix plus** (JP50675)  
**Plancorfix line** (JP50703)

Other normative documents:  
 EN 60335-2-41:2003/A2:2010

Authorized person for technical documentation

JUNG PUMPEN - Stefan Sirges - Industriestr. 4-6 - 33804 Steinhagen  
 Steinhagen, 17-10-2022

*[Signature]*  
 Stefan Sirges, General Manager

*[Signature]*  
 Pascal K llebeck, Sales Manager



Jung Pumpen GmbH  
Industriestr. 4-6  
33803 Steinhagen  
Deutschland  
Tel. +49 5204 170  
kd@jung-pumpen.de

Pentair Water Italy Srl  
Via Masaccio, 13  
56010 Lugnano - Pisa  
Italia  
Tel. +39 050 716 111  
info@jung-pumpen.it

Pentair Water Polska Sp. z o.o.  
ul. Plonów 21  
41-200 Sosnowiec  
Polska  
Tel. +48 32 295 1200  
info@pl.jungpumpen@pentair.com

All indicated Pentair trademarks and logos are property of Pentair. Third party registered and unregistered trademarks and logos are the property of their respective owners.  
© 2023 Pentair Jung Pumpen