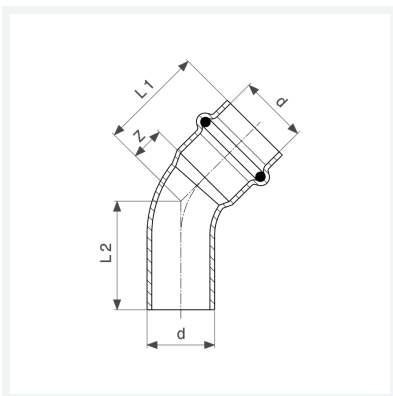




**Profipress-Bogen 45°
mit SC-Contur**
- Einsteckende, Pressanschluss

Ausstattung
Dichtelement EPDM
Modell 2426.1

Artikel 292 560



Eigenschaften

Rohraußendurchmesser	d	18
Z-Maß	Z	7 mm
Länge 1	L1	29 mm
Länge 2	L2	31 mm
Z-Maß (Vorgängerversion)	Z*	9 mm
Länge (Vorgängerversion) 1	L1*	31 mm
Länge (Vorgängerversion) 2	L2*	32 mm
Gewicht	42,9 g	
Volumen	124,32 cm ³	
Werkstoff	Kupfer	