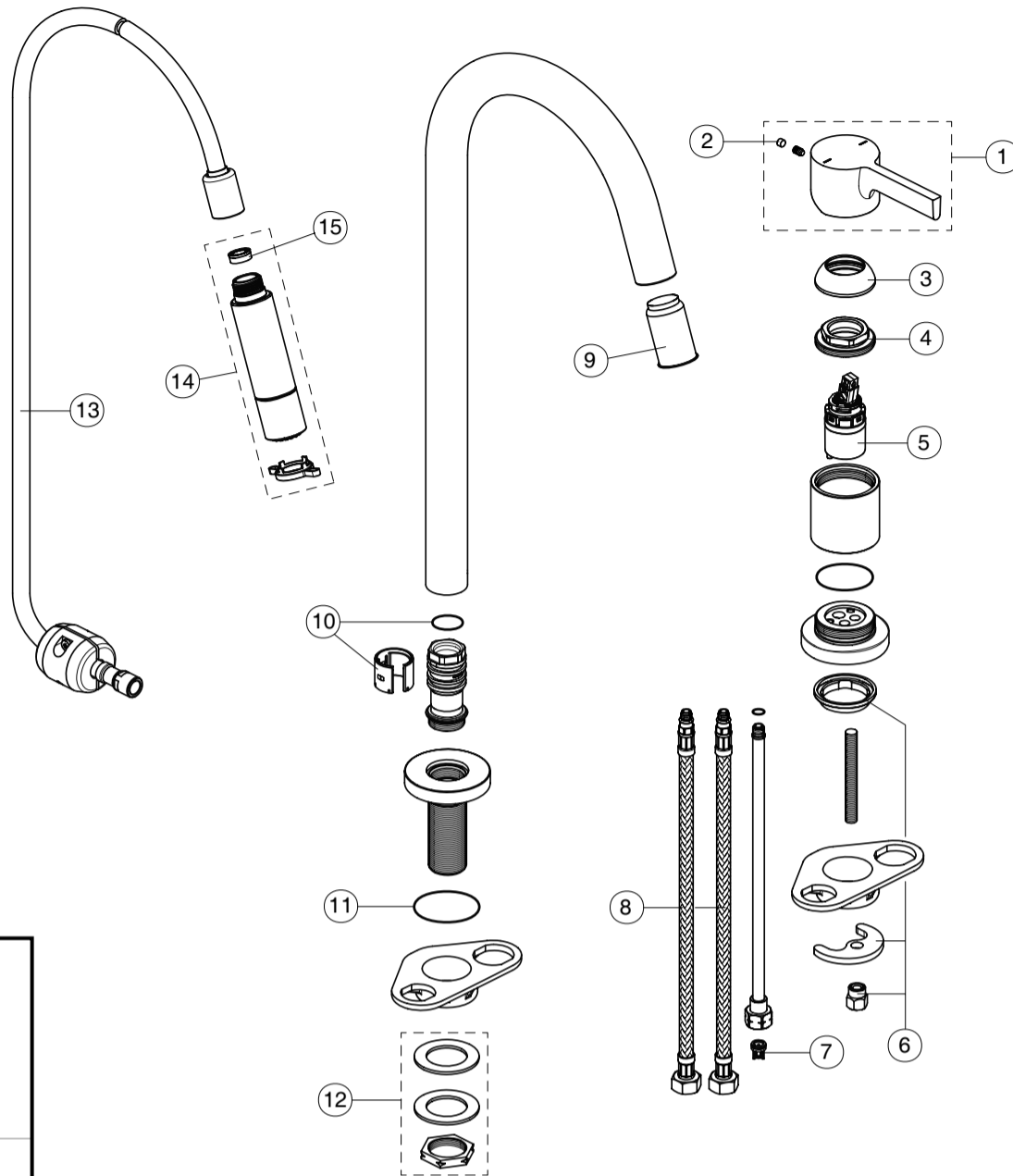




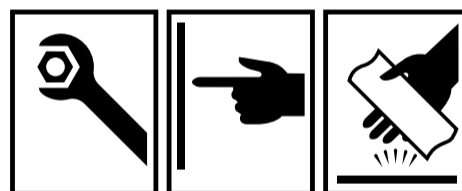
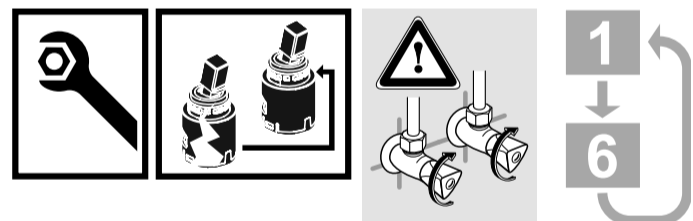
Ordering spares / Ersatzteil - Regelung / Pièces de rechange / Parti di ricambio / Lista de recambios / Onderdelen bestellen (NL/B) / Κωδικοί Ανταλλακτικών / Bestilling af reservedele / Beställning av reservdelar / Bestilling av reservedeler / Резервни части / Запчасти / Części zapasowe / Pieśe de schimb / Rendelhető alkatrészek / Запасні частини / Резервни делови / Резервни делови / Atsarginių dalių / Tellitavad varuosad / Rezerves daļas / Náhradní díly / Náhradné diely / Yedek parça siparişi / Nadomestni deli

XX = AA, AD, .....

- 1 - B 961827 XX
- 2 - A 963751 NU
- 3 - B 961815 XX
- 4 - B 961814 NU
- 5 - A 861397 NU
- 6 - A 964520 NU
- 7 - A 960944 NU
- 8 - B 960364 NU
- 9 - A 960911 NU
- 10 - B 961582 NU
- 11 - F 961021 NU
- 12 - A 860666 NU
- 13 - B 961816 AA
- 14 - B 961818 XX
- 15 - B 961941 NU



	P	bar					Q (3 bar)
	T	°C					l/min
							6

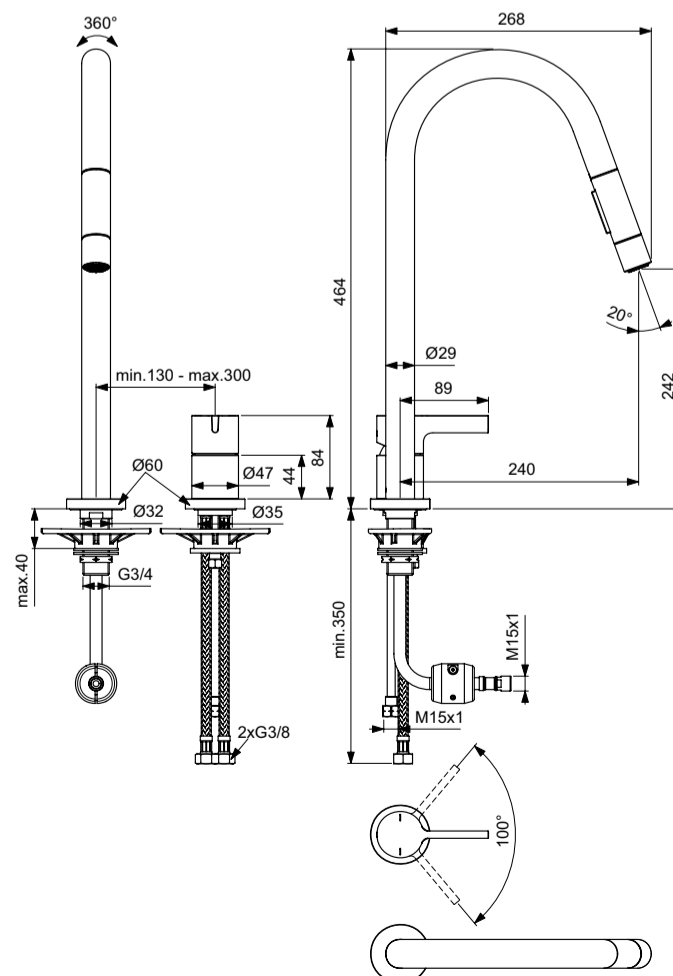
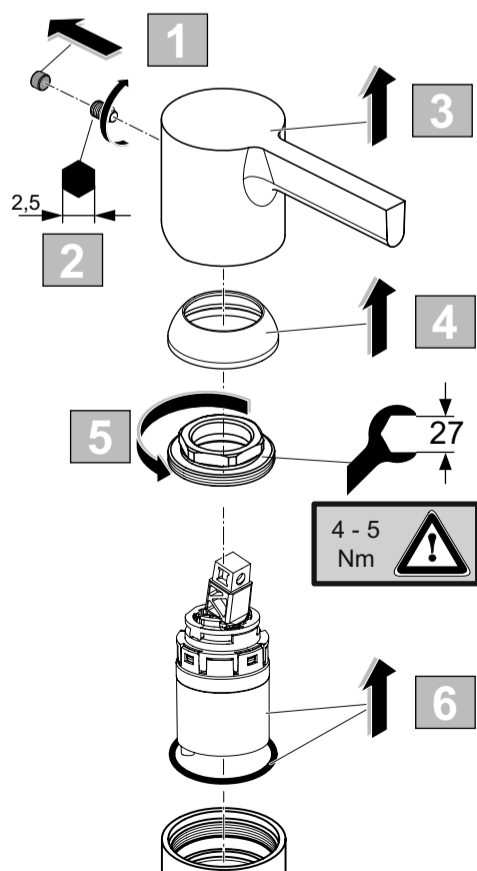


Ideal Standard

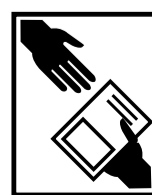
GUSTO

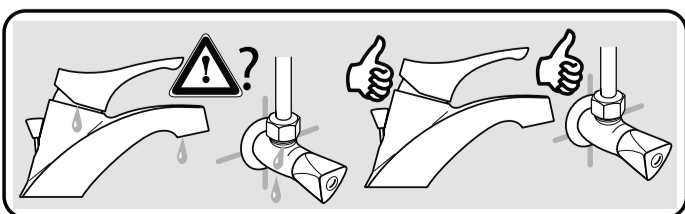
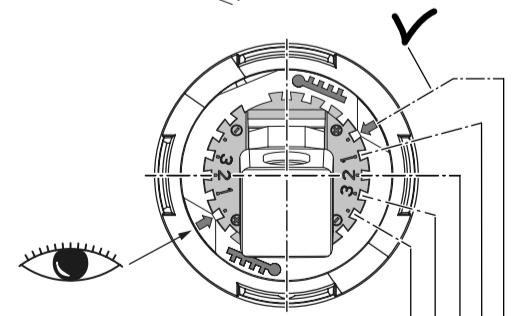
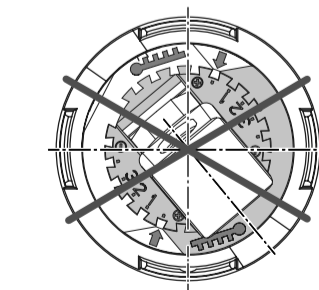
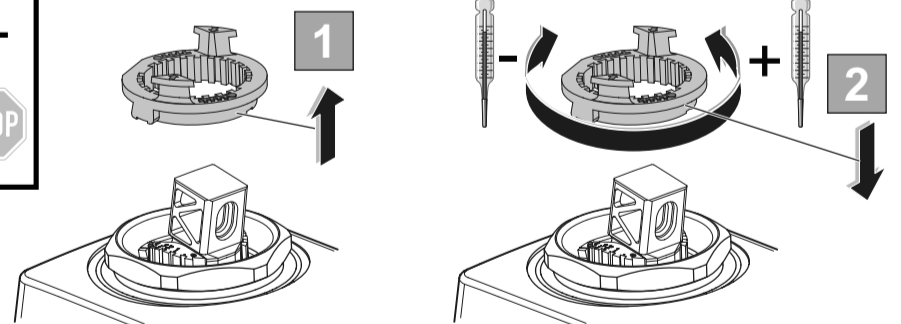
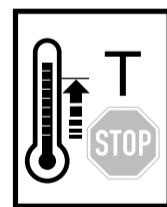
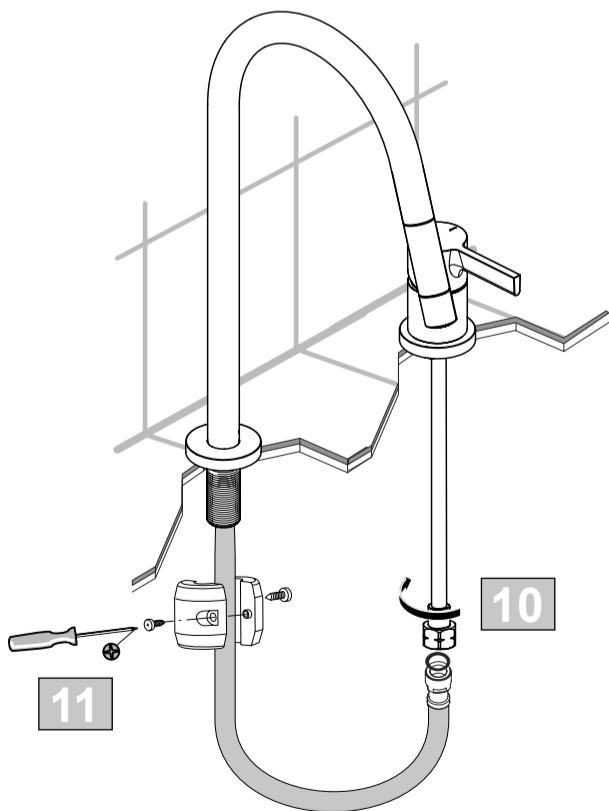
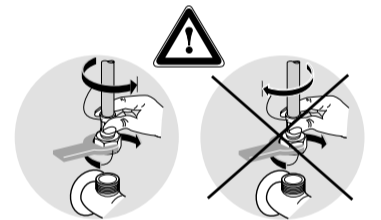
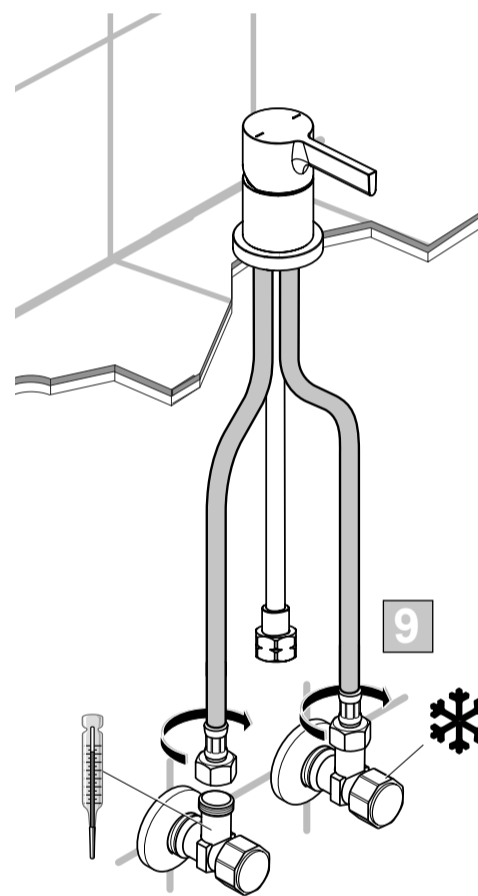
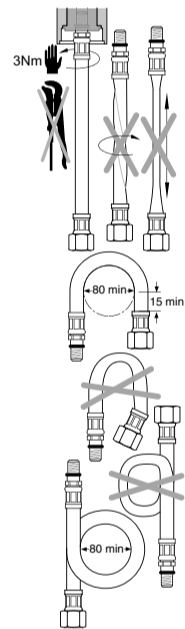
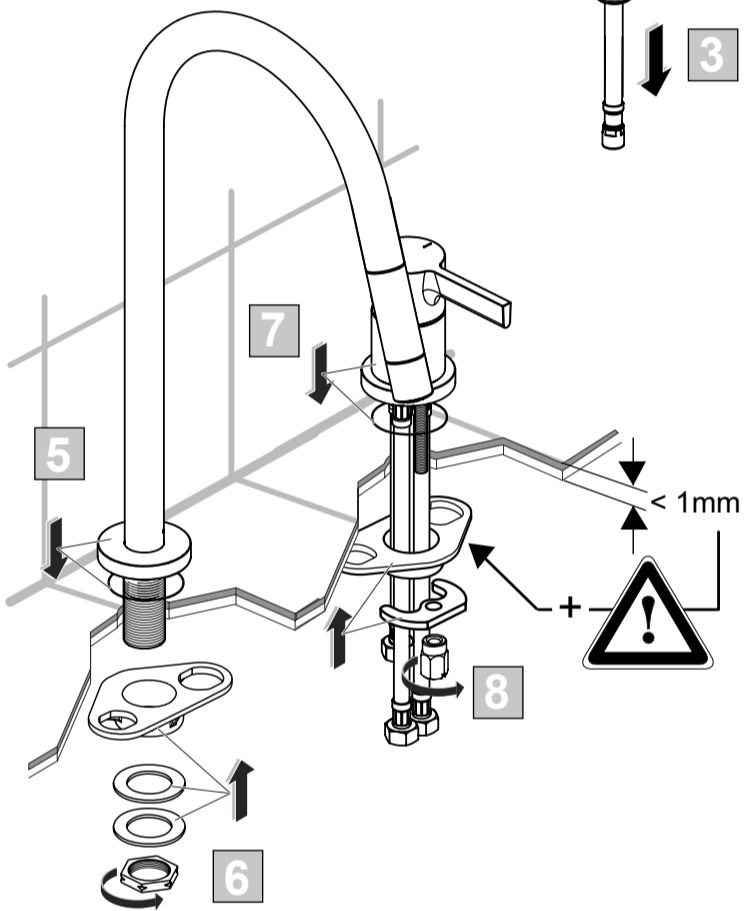
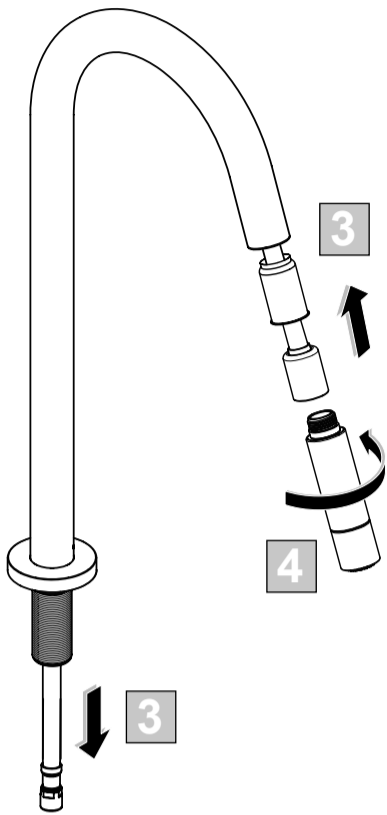
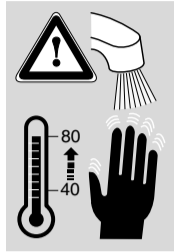
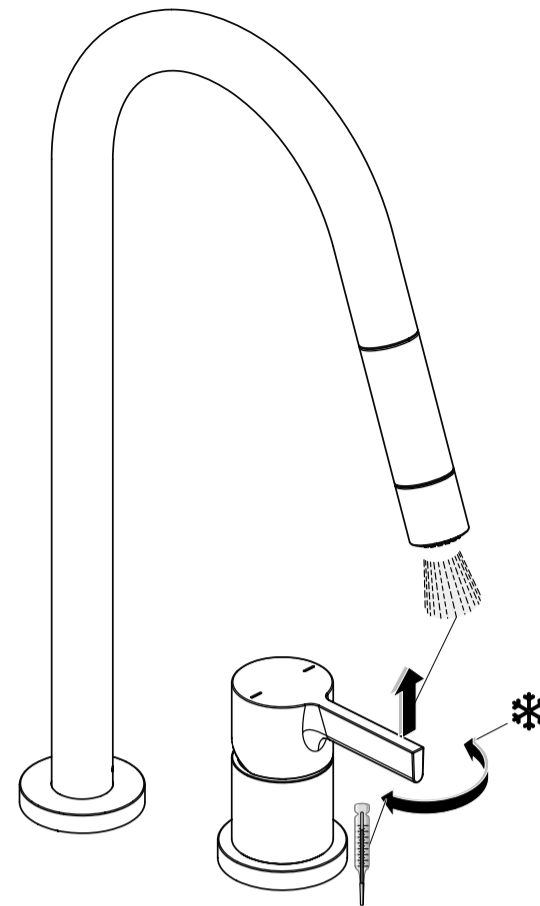
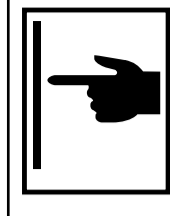
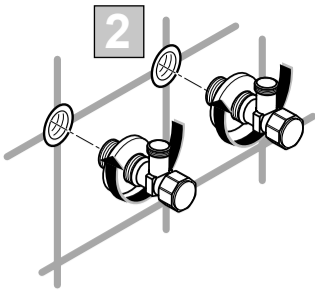
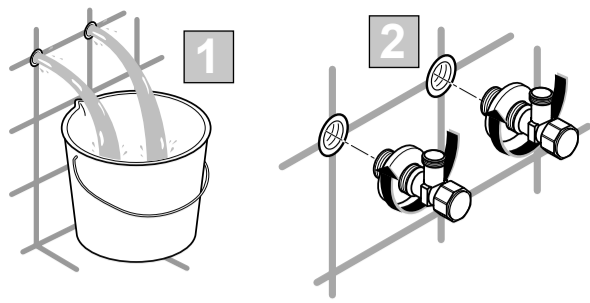
02.2024 / B565239

B D424 ..



Ideal Standard International NV  
Corporate Village – Gent Building  
Da Vincilaan 2  
1935 Zaventem  
Belgium  
<http://www.idealstandardinternational.com>





P	T	°C	4	3	2	1	0
			°C	°C	°C	°C	°C
0,3 MPa 3 bar	50°C	15°C	27	33	41	48	50
	65°C	15°C	33	42	53	63	65
	85°C	15°C	41	53	68	83	85