

FixFit

Wandanschluss E ohne Rückflussverhinderer

Oberfläche: **Polished Gold Optic** Artikelnummer: **27454990**



Beschreibung

Merkmale

- Anschlusswinkel aus Kunststoff
- Anschlussart: G 1/2
- für Brauseschläuche mit beidseitig konischer oder zylindrischer Mutter
- Material Abdeckung: Kunststoff

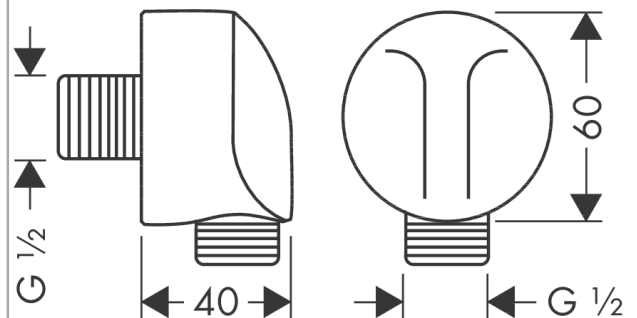
Designpreise



Produktabbildung



Maßzeichnung



FixFit

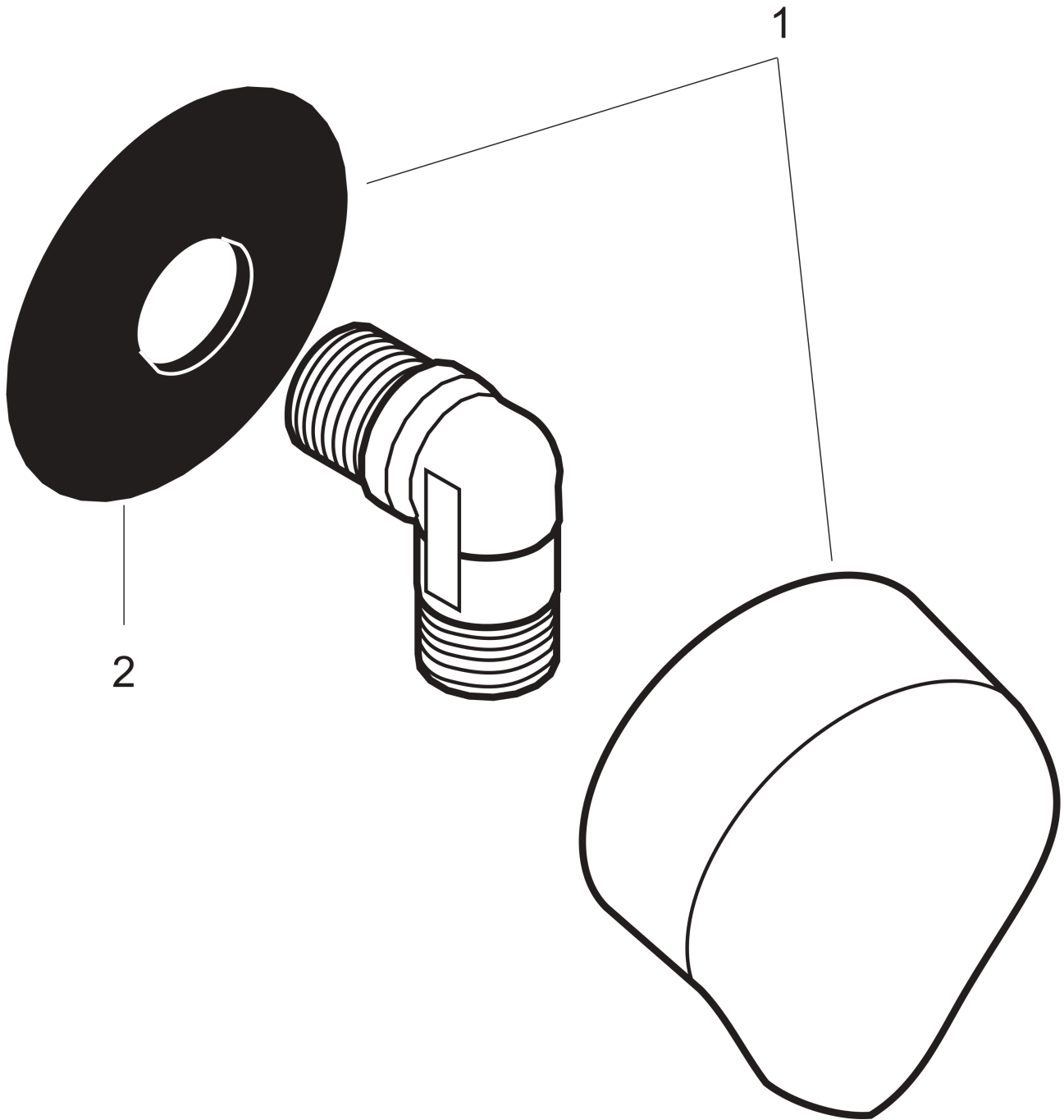
Wandanschluss E ohne Rückflussverhinderer

Oberfläche: **Polished Gold Optic** Artikelnummer: **27454990**



Explosionszeichnung

Baujahr: >11/16



FixFit

Wandanschluss E ohne Rückflussverhinderer

Oberfläche: **Polished Gold Optic** Artikelnummer: **27454990**



Ersatzteilliste

Baujahr: >11/16

Pos.	Beschreibung	Artikelnummer	PG	VE
1	Abdeckung	97454990	58	1
2	Halteelement	98557000	2	1