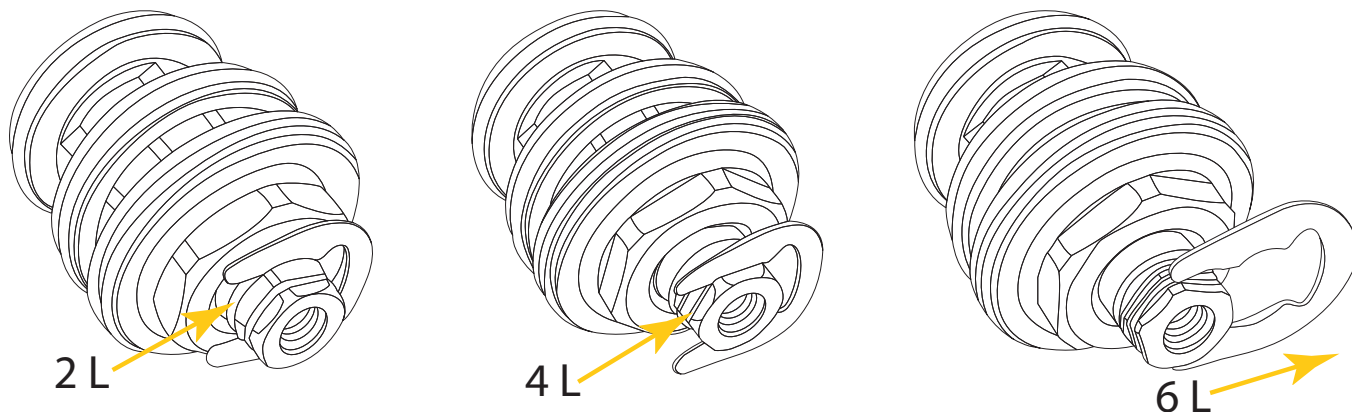


## 8 Durchflusseinstellung



### Hinweis:

#### • Ventil schließt nicht / Dauerläufer:

Ablagerungen durch Ausspülung der Zulaufleitung am Ventil verstopft

-> Ventil ausbauen und Ablagerungen an Düse entfernen und Gegenstück, die innenliegenden Schlitze - zwei gelbe Pfeile - reinigen. (Bild 5)

-> Ventil ausbauen und Dichtung der Messingkappe reinigen. (Bild 6)

#### • Ventil schließt schnell:

-> Vorabspernung kontrollieren

-> Ventil trocken: eine trockene Ledermanschette kann die Spülung negativ beeinträchtigen und muss komplett durchfeuchtet sein. Dies kann durch mehrmalige Betätigung des Ventils behoben werden.

#### • Undichtigkeit an Bolzen und/oder Verschluss-Scheibe:

Gummimanschette sitzt nicht richtig im Messinggrundkörper

-> Kontrolle der Manschette an dem Bolzen und an dem Messinggrundkörper. (Bild 7)

#### • Spülstrom zu gering oder zu stark:

-> Fließdruck zu gering oder zu stark -> einstellen (Bild 2)

-> Auf dem Bolzen sind zwei Nuten - siehe gelbe Pfeile (Bild 8):

• wird das Sicherungsblech in die hintere Nut gesteckt, beträgt der Durchfluss 2L

• wird das Sicherungsblech in die vordere Nut gesteckt, beträgt der Durchfluss 4L

• und wird das Sicherungsblech komplett entfernt, beträgt der Durchfluss 6L

-> Sie können je nach Lage des Sicherungsbleches den Durchfluss durch Auf- und Zudrehen der Vorabspernung um  $\pm 1L$  einstellen.

(Nur bei Art-Nr. 6033 kann der Durchfluss eingestellt werden. Bei Art-Nr. 6034 ist dies nur über die Vorabspernung möglich.) (Bild 2)

### Zubehör:

#6048



### Zubehör:

#6038

