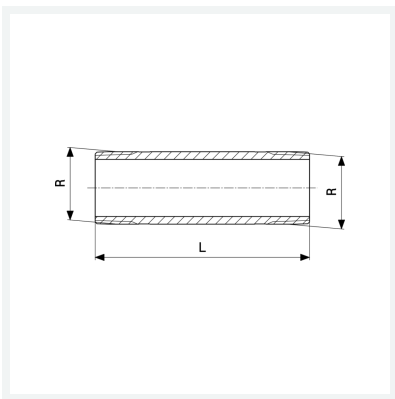




Langnippel
- R-Gewinde
Modell 3530

Artikel 318 536



Eigenschaften

Länge	L	200
Außengewinde kegelig	R	1¼
Länge	L	200 mm
Gewicht	875,88 g	
Volumen	621,6 cm ³	
Werkstoff	Rotguss oder Siliziumbronze	