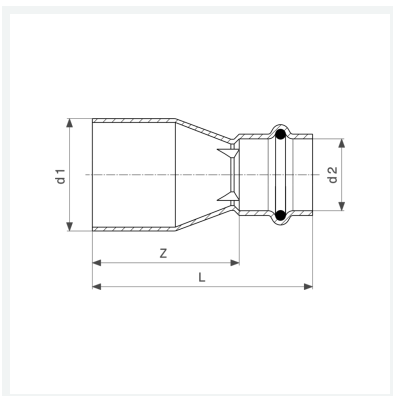




**Prestabo-Reduzierstück  
mit SC-Contur**  
- Einsteckende, Pressanschluss  
**Ausstattung**  
Dichtelement EPDM  
**Modell 1115.1**  
  
**Artikel 558 543**



## Eigenschaften

VdS-Zulassung	VdS	✓
Rohraußendurchmesser 1	d1	28
Rohraußendurchmesser 2	d2	22
Z-Maß	Z	42 mm
Länge	L	65 mm
Gewicht	61 g	
Volumen	95,63 cm <sup>3</sup>	
Werkstoff	Stahl unlegiert, verzinkt	