



Sanpress-Übergangverschraubung mit SC-Contur

- Pressanschluss, Rp-Gewinde
- flachdichtend

Ausstattung

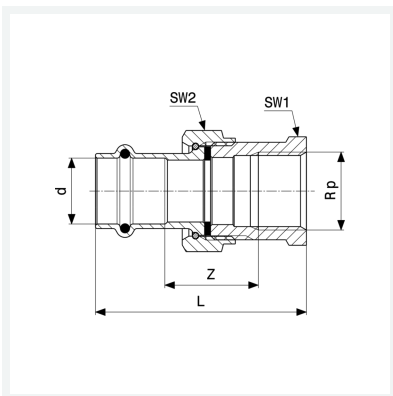
Dichtelement EPDM, Flachdichtung EPDM, Überwurfverschraubung, Mehrkant

Hinweis

Die Überwurfmutter besteht aus Messing.

Modell 2262

Artikel 133 900



Eigenschaften

Rohraußendurchmesser	d	22
Innengewinde zylindrisch	Rp	1
Z-Maß	Z	42 mm
Länge	L	78 mm
Schlüsselweite 1	SW1	40 mm
Schlüsselweite 2	SW2	37 mm
Gewicht	235,5 g	
Volumen	248,64 cm ³	
Werkstoff	Rotguss oder Siliziumbronze	