



MAINTENANCE MANUAL

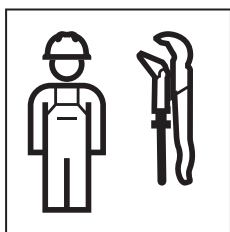
INSTANDHALTUNGSANLEITUNG

MANUEL D'ENTRETIEN

ISTRUZIONI PER LA MANUTENZIONE



969.007.00.0(02)



Deutsch	3
English.....	6
Français.....	9
Italiano	12
Nederlands.....	15
Español	18
Português.....	21
Dansk.....	24
Norsk	27
Svenska	30
Suomi	33
Íslenska	36
Polski.....	39
Magyar	42
Slovensky.....	45
Čeština	48
Slovenščina	51
Hrvatski	54
Srpski	57
Eesti.....	60
Latviski	63
Lietuvių.....	66
Български.....	69
Română	72
ελληνικά.....	75
Türkçe.....	78
Русский.....	81
中文	84
العربية	87

Sicherheit

Zu diesem Dokument

Dieses Dokument gilt für die fachgerechte Instandhaltung der folgenden Produkte:

- Geberit ONE Wand-WC

Zielgruppe

Dieses Produkt darf nur von Fachkräften gewartet und repariert werden. Eine Fachkraft ist eine Person, die aufgrund ihrer fachlichen Ausbildung, Schulung und/oder Erfahrung befähigt ist, Risiken zu erkennen und Gefährdungen zu vermeiden, die bei der Benutzung des Produkts auftreten.

Bestimmungsgemäße Verwendung

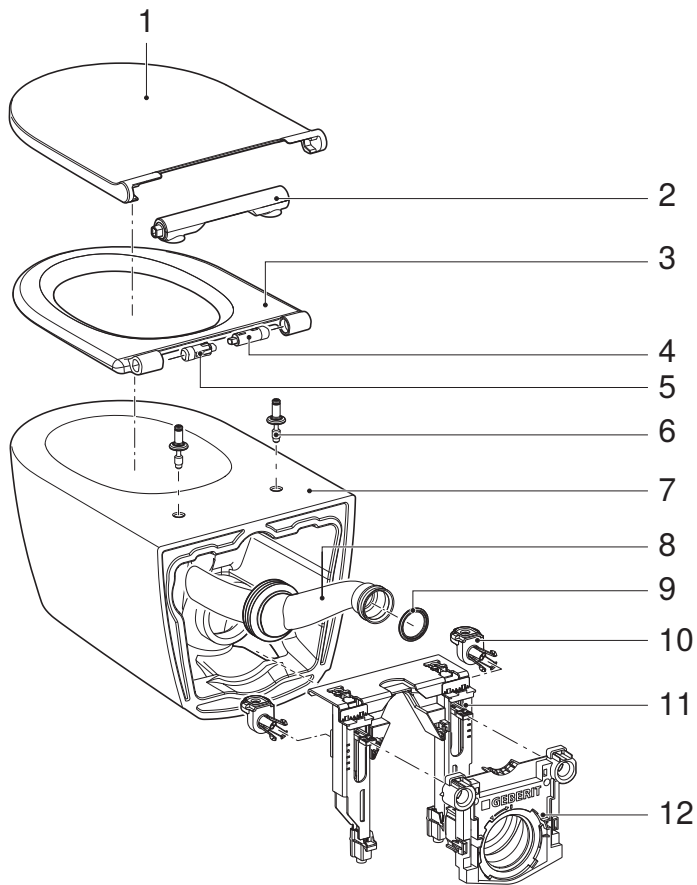
Das Geberit ONE Wand-WC ist ein höhenverstellbares WC, das zur Benutzung im Sitzen vorgesehen ist. Jede andere Verwendung gilt als nicht bestimmungsgemäss.

Sicherheitshinweise

Unsachgemässe Wartungsarbeiten oder Reparaturen können zu Beschädigungen oder Funktionsstörungen führen.

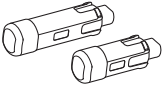


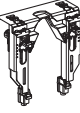
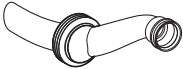
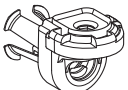
- Zur Reparatur nur Originalersatzteile verwenden.
- Keine Veränderungen oder Zusatzinstallationen am Produkt vornehmen.

Überblick Gerätekomponenten



1	WC-Deckel mit Puffer	7	WC-Keramik
2	WC-Sitz-Träger	8	Zulaufbogen
3	WC-Sitzring	9	Manschette (Zulaufbogen)
4	Dämpfer mit Hülse (WC-Deckel)	10	Bajonettantrieb (2 St.)
5	Dämpfer mit Hülse (WC-Sitzring)	11	Befestigungsrahmen
6	Fixierbolzen für WC-Sitz	12	Anschlussstutzenhalter

Die unten aufgeführte Tabelle unterliegt keinem Änderungsmanagement. Die aktuellen Informationen können im aktuellsten Geberit Ersatzteilkatalog gefunden werden.

Gerätekomponente	Voraussetzungen	Gerätekomponente ersetzen
 <p>Dämpfer WC-Sitz Art.-Nr. 243.985.00.2</p>	<ul style="list-style-type: none"> • WC-Sitz ist demontiert. 	→ Siehe Abbildungssequenz 2 , Seite 91.
 <p>Manschette Zulaufbogen Art.-Nr. 362.771.00.1</p>	<ul style="list-style-type: none"> • WC-Keramik ist demontiert. 	→ Siehe Abbildungssequenz 3 , Seite 92.
 <p>Anschlussstutzenhalter Art.-Nr. 243.984.00.1</p>	<ul style="list-style-type: none"> • WC-Keramik ist demontiert. 	→ Siehe Abbildungssequenz 4 , Seite 93.
 <p>Befestigungsrahmen Art.-Nr. 243.889.00.1</p>	<ul style="list-style-type: none"> • WC-Keramik ist demontiert. • Anschlussstutzenhalter ist demontiert. 	→ Siehe Abbildungssequenz 5 , Seite 96.
 <p>Zulaufbogen Art.-Nr. 243.983.00.1</p>	<ul style="list-style-type: none"> • WC-Keramik ist demontiert. • Anschlussstutzenhalter ist demontiert. • Befestigungsrahmen ist demontiert. 	→ Siehe Abbildungssequenz 6 , Seite 98.
 <p>Bajonettantrieb Art.-Nr. 243.978.00.1</p>	<ul style="list-style-type: none"> • WC-Keramik ist demontiert. • Anschlussstutzenhalter ist demontiert. • Befestigungsrahmen ist demontiert. 	→ Siehe Abbildungssequenz 7 , Seite 100.

About this document

This document applies to the professional maintenance of the following products:

- Geberit ONE wall-hung WC

Target group

Maintenance and repair work on this product may only be performed by skilled persons. A skilled person is a person who, due to their specialist education, training and/or experience, is able to recognise risks and avoid hazards that may arise when using the product.

Intended use

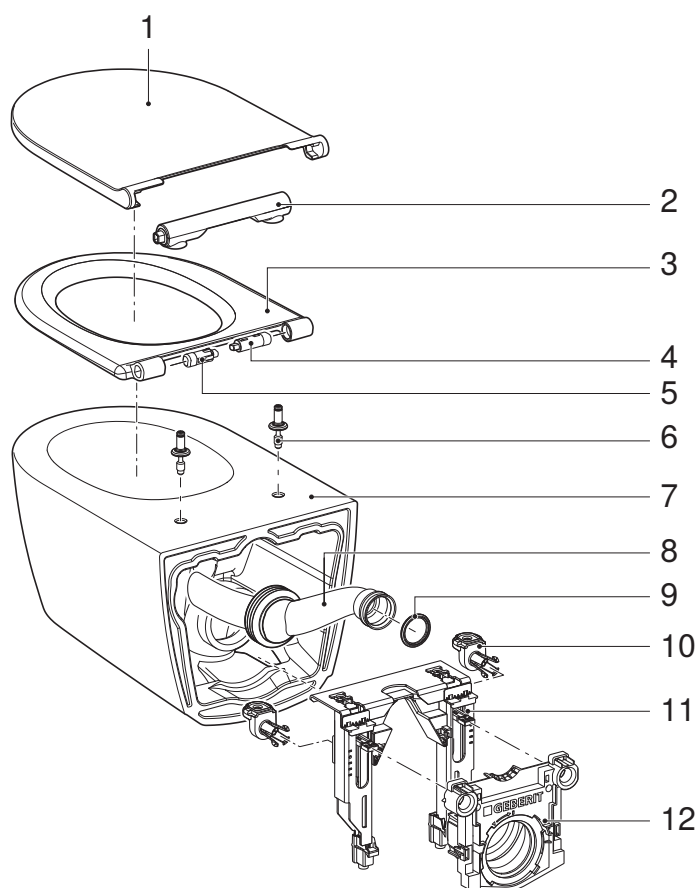
The Geberit ONE wall-hung WC is a height-adjustable WC designed for seated use. Use for any other purpose is deemed improper.

Safety notes

Incorrect maintenance work or repairs can result in damage or malfunctions.

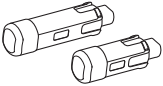


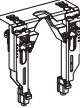
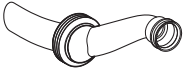
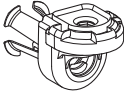
- Only use original spare parts when making repairs.
- Do not modify the product or add any additional modules.

Overview of device components



1	WC lid with buffer	7	WC ceramic appliance
2	WC seat support	8	Inlet bend
3	WC seat ring	9	Sleeve (inlet bend)
4	Damper with sleeve (WC lid)	10	Bayonet drive (2x)
5	Damper with sleeve (WC seat ring)	11	Mounting frame
6	Fixing bolt for WC seat	12	Straight connector holder

The following table is not subject to any change management. The current information can be found in the latest version of the Geberit spare parts catalogue.

Device component	Prerequisites	Replacing the device component
 <p>Damper for WC seat Art. no. 243.985.00.2</p>	<ul style="list-style-type: none"> • WC seat has been removed. 	→ See figure sequence 2 , page 91.
 <p>Sleeve for inlet bend Art. no. 362.771.00.1</p>	<ul style="list-style-type: none"> • WC ceramic appliance has been removed. 	→ See figure sequence 3 , page 92.
 <p>Straight connector holder Art. no. 243.984.00.1</p>	<ul style="list-style-type: none"> • WC ceramic appliance has been removed. 	→ See figure sequence 4 , page 93.
 <p>Mounting frame Art. no. 243.889.00.1</p>	<ul style="list-style-type: none"> • WC ceramic appliance has been removed. • Straight connector holder has been removed. 	→ See figure sequence 5 , page 96.
 <p>Inlet bend Art. no. 243.983.00.1</p>	<ul style="list-style-type: none"> • WC ceramic appliance has been removed. • Straight connector holder has been removed. • Mounting frame has been removed. 	→ See figure sequence 6 , page 98.
 <p>Bayonet drive Art. no. 243.978.00.1</p>	<ul style="list-style-type: none"> • WC ceramic appliance has been removed. • Straight connector holder has been removed. • Mounting frame has been removed. 	→ See figure sequence 7 , page 100.

Sécurité

Au sujet de ce document

Le présent document s'applique à la maintenance appropriée des produits suivants :

- WC suspendu Geberit ONE

Clientèle visée

Ce produit ne doit être entretenu et réparé que par des personnes qualifiées. On entend par personne qualifiée, une personne qui, en raison de ses connaissances techniques, de sa formation et/ou de son expérience, est en mesure d'identifier des risques et d'éviter les dangers survenant lors de l'utilisation du produit.

Utilisation conforme

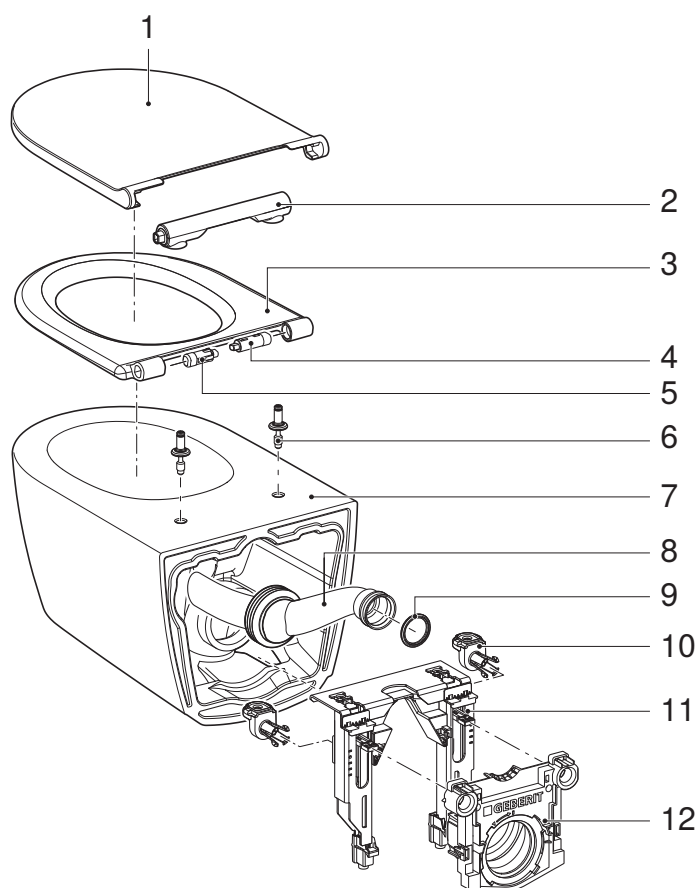
Le WC suspendu Geberit ONE est un WC réglable en hauteur prévu pour une utilisation assise. Toute autre utilisation est considérée comme non conforme.

Consignes de sécurité

Les travaux de maintenance ou les réparations inappropriés peuvent entraîner des endommagements ou des dysfonctionnements.

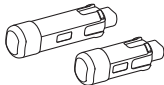



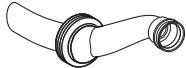
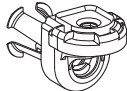
- N'utiliser que des pièces détachées d'origine pour les réparations.
- N'effectuer aucune modification ou installation complémentaire sur le produit.

Vue d'ensemble des composants de l'appareil



1	Couvercle d'abattant avec tampon	7	Cuvette de WC
2	Support abattant WC	8	Coude de chasse
3	Lunette d'abattant	9	Manchette (coude de chasse)
4	Amortisseur avec douille (couvercle d'abattant)	10	Entraînement par baïonnette (2 pces)
5	Amortisseur avec douille (lunette d'abattant)	11	Cadre de fixation
6	Boulon de fixation pour abattant WC	12	Support manchon de raccordement

Le tableau figurant ci-après ne fait pas l'objet d'un suivi des modifications. Les informations actuelles peuvent être consultées dans la dernière édition du catalogue des pièces détachées Geberit.

Composants de l'appareil	Conditions requises	Remplacer des composants
 <p>Amortisseur abattant WC N° de réf. 243.985.00.2</p>	<ul style="list-style-type: none"> • L'abattant WC est démonté. 	→ Voir séquence illustrée 2 , page 91.
 <p>Manchette coude de chasse N° de réf. 362.771.00.1</p>	<ul style="list-style-type: none"> • La céramique des WC est démontée. 	→ Voir séquence illustrée 3 , page 92.
 <p>Support manchon de raccordement N° de réf. 243.984.00.1</p>	<ul style="list-style-type: none"> • La céramique des WC est démontée. 	→ Voir séquence illustrée 4 , page 93.
 <p>Cadre de fixation N° de réf. 243.889.00.1</p>	<ul style="list-style-type: none"> • La céramique des WC est démontée. • Le support manchon de raccordement est démonté. 	→ Voir séquence illustrée 5 , page 96.
 <p>Coude de chasse N° de réf. 243.983.00.1</p>	<ul style="list-style-type: none"> • La céramique des WC est démontée. • Le support manchon de raccordement est démonté. • Le cadre de fixation est démonté. 	→ Voir séquence illustrée 6 , page 98.
 <p>Entraînement par baïonnette N° de réf. 243.978.00.1</p>	<ul style="list-style-type: none"> • La céramique des WC est démontée. • Le support manchon de raccordement est démonté. • Le cadre de fixation est démonté. 	→ Voir séquence illustrée 7 , page 100.

Informazioni relative a questo documento

Il presente documento vale per la manutenzione professionale dei seguenti prodotti:

- WC sospeso Geberit ONE

Gruppo target

La manutenzione e la riparazione di questo prodotto possono essere eseguite soltanto da persone addestrate. Una persona addestrata è una persona che, per la sua istruzione professionale, la sua formazione e/o la sua esperienza, è in grado di riconoscere i rischi ed evitare i pericoli derivanti dall'utilizzo del prodotto.

Utilizzo conforme

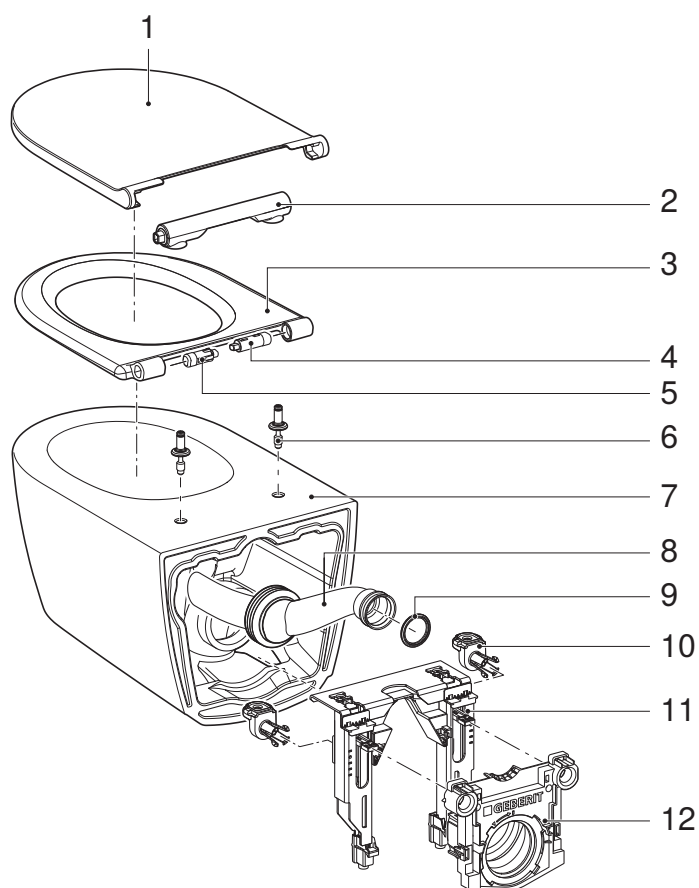
Il WC sospeso Geberit ONE è un WC regolabile in altezza, pensato per l'utilizzo da seduti. Qualsiasi impiego diverso è considerato non conforme alla destinazione d'uso.

Avvertenze di sicurezza

Riparazioni o interventi di manutenzione non appropriati possono provocare danni o anomalie di funzionamento.

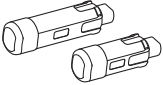



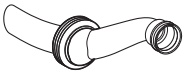
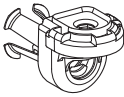
- Per la riparazione, utilizzare esclusivamente pezzi di ricambio originali.
- Non eseguire alcuna modifica o installazione aggiuntiva sul prodotto.

Panoramica componenti dell'apparecchio



1	Coperchio del WC con buffer	7	Vaso WC
2	Supporto del sedile del WC	8	Curva di risciacquo
3	Tavoletta del vaso bidet	9	Morsetto (curva di risciacquo)
4	Ammortizzatore con bussola (coperchio del WC)	10	Azionamento a baionetta (2 pz.)
5	Ammortizzatore con bussola (tavoletta del WC)	11	Telaio di fissaggio
6	Tappo di fissaggio per sedile del WC	12	Supporto del raccordo diritto

La tabella riportata in basso non è soggetta ad alcuna gestione delle modifiche. Le informazioni più recenti sono disponibili nel catalogo ricambi Geberit aggiornato.

Componenti dell'apparecchio	Requisiti	Sostituzione dei componenti dell'apparecchio
 <p>Ammortizzatore sedile del WC Art. 243.985.00.2</p>	<ul style="list-style-type: none"> • Il sedile del WC è smontato. 	<p>→ Vedere la sequenza di illustrazioni 2, pagina 91.</p>
 <p>Morsetto curva di risciacquo Art. 362.771.00.1</p>	<ul style="list-style-type: none"> • Il vaso WC è smontato. 	<p>→ Vedere la sequenza di illustrazioni 3, pagina 92.</p>
 <p>Supporto del raccordo diritto Art. 243.984.00.1</p>	<ul style="list-style-type: none"> • Il vaso WC è smontato. 	<p>→ Vedere la sequenza di illustrazioni 4, pagina 93.</p>
 <p>Telaio di fissaggio Art. 243.889.00.1</p>	<ul style="list-style-type: none"> • Il vaso WC è smontato. • Il supporto del raccordo diritto è smontato. 	<p>→ Vedere la sequenza di illustrazioni 5, pagina 96.</p>
 <p>Curva di risciacquo Art. 243.983.00.1</p>	<ul style="list-style-type: none"> • Il vaso WC è smontato. • Il supporto del raccordo diritto è smontato. • Il telaio di fissaggio è smontato. 	<p>→ Vedere la sequenza di illustrazioni 6, pagina 98.</p>
 <p>Azionamento a baionetta Art. 243.978.00.1</p>	<ul style="list-style-type: none"> • Il vaso WC è smontato. • Il supporto del raccordo diritto è smontato. • Il telaio di fissaggio è smontato. 	<p>→ Vedere la sequenza di illustrazioni 7, pagina 100.</p>

Veiligheid

Over dit document

Dit document geldt voor het deskundig onderhoud van de volgende producten:

- Geberit ONE wand-wc

Doelgroep

Dit product mag alleen door technische experts onderhouden en gerepareerd worden. Een technisch expert is een persoon die, op grond van zijn technische opleiding, scholing en/of ervaring, in staat is om risico's te herkennen en gevaren te voorkomen die zich bij het gebruik van het product voordoen.

Reglementair gebruik

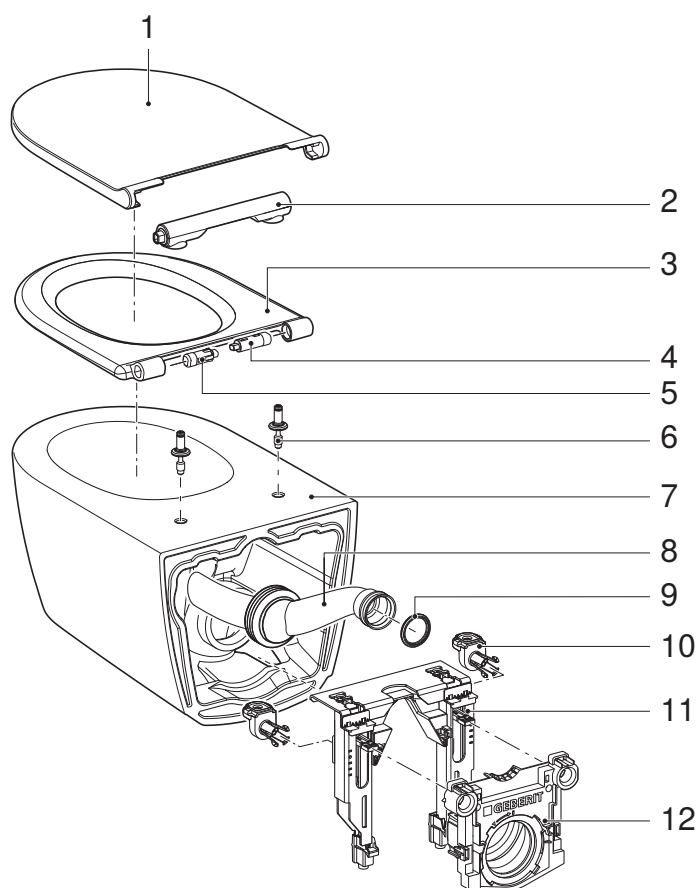
De Geberit ONE wand-wc is een in hoogte verstelbare wc, dat voor het zittend gebruik bestemd is. Elk ander gebruik geldt als niet-reglementair.

Veiligheidsinstructies

Foutieve onderhoudswerkzaamheden of reparaties kunnen tot beschadigingen of functiestoringen leiden.

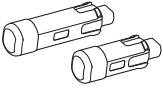


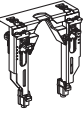
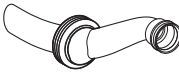
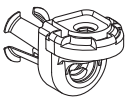
- Gebruik voor de reparaties alleen originele onderdelen.
- Geen veranderingen aan het product aanbrengen of toevoegingen installeren.

Overzicht componenten van het apparaat



1	Wc-deksel met buffer	7	Wc-keramiek
2	Drager wc-zitting	8	Spoelbocht
3	Wc-zittingsring	9	Dichtingskous (spoelbocht)
4	Demper met huls (wc-deksel)	10	Bajonetaandrijving (2 st.)
5	Demper met huls (wc-zittingsring)	11	Montageframe
6	Vastzetbout voor wc-zitting	12	Aansluitstukhouder

De onderstaande tabel is niet onderworpen aan enig wijzigingsmanagement. Actuele informatie kunt u vinden in de meest actuele Geberit onderdelencatalogus.

Apparaatcomponent	Voorwaarden	Apparaatcomponent vervangen
 <p>Demper wc-zitting Art. nr. 243.985.00.2</p>	<ul style="list-style-type: none"> • Wc-zitting is gedemonteerd. 	→ Zie afbeeldingsreeks 2 , pagina 91.
 <p>Dichtingskous spoelbocht Art. nr. 362.771.00.1</p>	<ul style="list-style-type: none"> • Wc-keramiek is gedemonteerd. 	→ Zie afbeeldingsreeks 3 , pagina 92.
 <p>Aansluitstukhouder Art. nr. 243.984.00.1</p>	<ul style="list-style-type: none"> • Wc-keramiek is gedemonteerd. 	→ Zie afbeeldingsreeks 4 , pagina 93.
 <p>Montageframe Art. nr. 243.889.00.1</p>	<ul style="list-style-type: none"> • Wc-keramiek is gedemonteerd. • Aansluitstukhouder is gedemonteerd. 	→ Zie afbeeldingsreeks 5 , pagina 96.
 <p>Spoelbocht Art. nr. 243.983.00.1</p>	<ul style="list-style-type: none"> • Wc-keramiek is gedemonteerd. • Aansluitstukhouder is gedemonteerd. • Bevestigingsframe is gedemonteerd. 	→ Zie afbeeldingsreeks 6 , pagina 98.
 <p>Bajonetaandrijving Art. nr. 243.978.00.1</p>	<ul style="list-style-type: none"> • Wc-keramiek is gedemonteerd. • Aansluitstukhouder is gedemonteerd. • Bevestigingsframe is gedemonteerd. 	→ Zie afbeeldingsreeks 7 , pagina 100.

Respecto al presente documento

Este documento se aplica al mantenimiento profesional de los siguientes productos:

- inodoro suspendido Geberit ONE

Grupo objetivo

El mantenimiento y la reparación de este producto solo puede ser efectuado por personas cualificadas. Una persona cualificada es aquella que, debido a su formación o experiencia, está capacitada para reconocer riesgos y evitar peligros que se puedan producir durante la utilización del producto.

Uso previsto

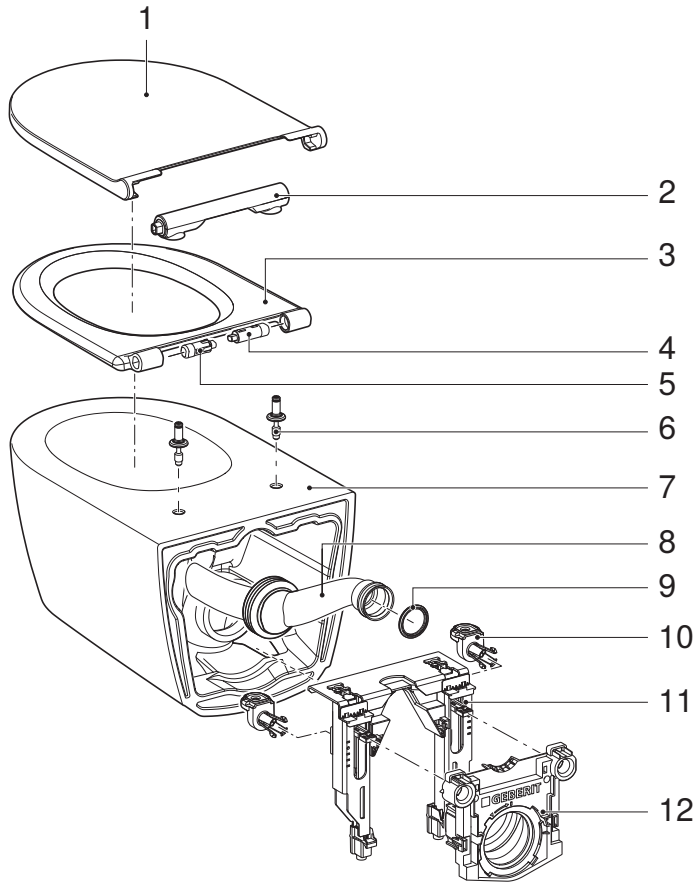
El inodoro suspendido ONE de Geberit es un inodoro de altura ajustable pensado para su uso mientras se está sentado. Cualquier otra aplicación será considerada como un uso no conforme a lo previsto.

Normas de seguridad

Las reparaciones o trabajos de mantenimiento inadecuados pueden causar daños o fallos en el funcionamiento.

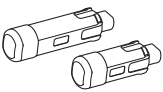



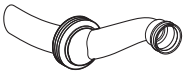
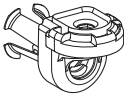
- Para la reparación deberán utilizarse únicamente recambios originales.
- No realizar modificaciones ni instalaciones suplementarias en el producto.

Descripción de los componentes del dispositivo



1	Tapa del inodoro con pieza intermedia	7	Inodoro cerámico
2	Soporte del asiento y tapa del inodoro	8	Codo de descarga
3	Asiento del inodoro	9	Junta de manguito (codo de descarga)
4	Amortiguador con casquillo (tapa del inodoro)	10	Mecanismo de bayoneta (2 uds.)
5	Amortiguador con casquillo (asiento del inodoro)	11	Marco de fijación
6	Perno de fijación del asiento y tapa del inodoro	12	Soporte de los manguitos de descarga

La tabla abajo indicada no está sujeta a ninguna gestión de modificaciones. La información actual puede encontrarse en el catálogo de recambios más reciente de Geberit.

Componente del dispositivo	Prerrequisitos	Sustitución del componente del dispositivo
 <p>Amortiguador del asiento y tapa del inodoro N.º de art. 243.985.00.2</p>	<ul style="list-style-type: none"> El asiento y tapa del inodoro están desmontados. 	→ Véase la secuencia de figuras 2 , página 91.
 <p>Junta de manguito, codo de descarga N.º de art. 362.771.00.1</p>	<ul style="list-style-type: none"> El inodoro cerámico está desmontado. 	→ Véase la secuencia de figuras 3 , página 92.
 <p>Soporte de los manguitos de descarga N.º de art. 243.984.00.1</p>	<ul style="list-style-type: none"> El inodoro cerámico está desmontado. 	→ Véase la secuencia de figuras 4 , página 93.
 <p>Marco de fijación N.º de art. 243.889.00.1</p>	<ul style="list-style-type: none"> El inodoro cerámico está desmontado. El soporte de los manguitos de descarga está desmontado. 	→ Véase la secuencia de figuras 5 , página 96.
 <p>Codo de descarga N.º de art. 243.983.00.1</p>	<ul style="list-style-type: none"> El inodoro cerámico está desmontado. El soporte de los manguitos de descarga está desmontado. El marco de fijación está desmontado. 	→ Véase la secuencia de figuras 6 , página 98.
 <p>Mecanismo de bayoneta N.º de art. 243.978.00.1</p>	<ul style="list-style-type: none"> El inodoro cerámico está desmontado. El soporte de los manguitos de descarga está desmontado. El marco de fijación está desmontado. 	→ Véase la secuencia de figuras 7 , página 100.

Segurança

Acerca deste documento

Este documento é aplicável à manutenção adequada dos seguintes produtos:

- sanita suspensa Geberit ONE

Grupo-alvo

Este produto só deve ser controlado e reparado por uma pessoa qualificada. Uma pessoa qualificada é alguém que, graças aos seus conhecimentos técnicos, à sua formação e/ou à sua experiência, é capaz de reconhecer riscos e evitar perigos decorrentes da utilização do produto.

Utilização adequada

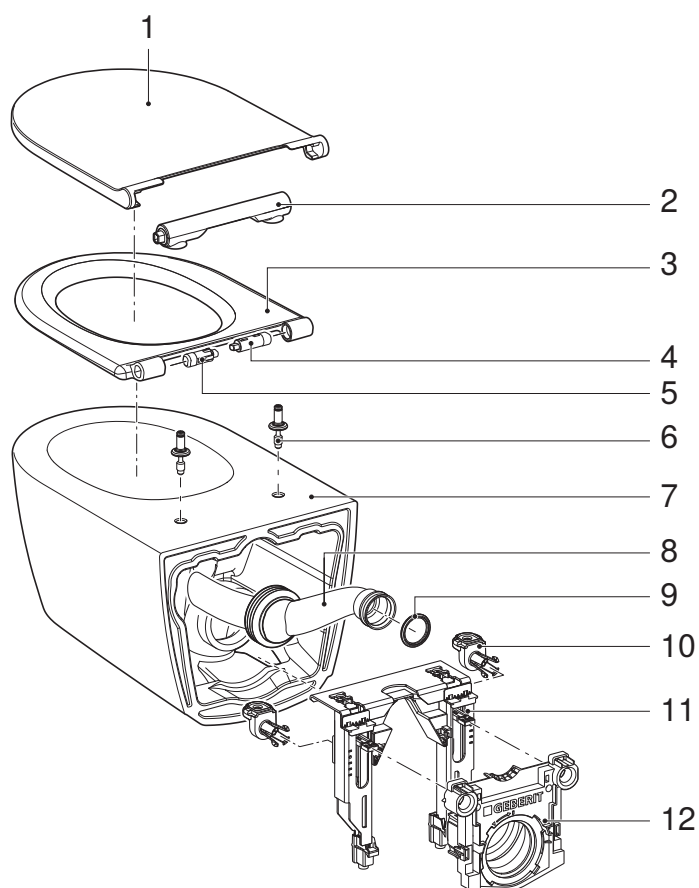
A sanita suspensa Geberit ONE é uma sanita com altura regulável, destinada a utilização sentada. Qualquer aplicação diferente da indicada é considerada inadequada.

Instruções de segurança

As reparações ou os trabalhos de manutenção incorretos podem conduzir a danos ou anomalias.

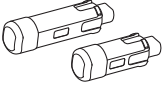



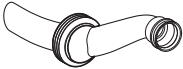
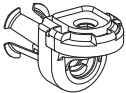
- Para efetuar reparações, utilizar apenas peças de substituição originais.
- Não são permitidas alterações nem instalações adicionais no produto.

Resumo dos componentes do aparelho



1	Tampa de sanita com batente	7	Sanita cerâmica
2	Suporte do tampo de sanita	8	Curva de descarga
3	Assento de sanita	9	Emboque (curva de descarga)
4	Amortecedor com manga (tampa de sanita)	10	Acionamento de baioneta (2 peças)
5	Amortecedor com manga (assento de sanita)	11	Aro de fixação
6	Pernos de fixação para tampo de sanita	12	Suporte do tubo de ligação

A tabela em baixo não está sujeita a qualquer gestão de alterações. As informações atuais podem ser consultadas no catálogo de peças de substituição da Geberit mais recente.

Componente do aparelho	Pré-requisitos	Substituir componente do aparelho
 Amortecedor do tampo de sanita Referência 243.985.00.2	<ul style="list-style-type: none"> O tampo de sanita está desmontado. 	→ Consultar a sequência de figuras 2 , página 91.
 Emboque da curva de descarga Referência 362.771.00.1	<ul style="list-style-type: none"> A sanita cerâmica está desmontada. 	→ Consultar a sequência de figuras 3 , página 92.
 Suporte do tubo de ligação Referência 243.984.00.1	<ul style="list-style-type: none"> A sanita cerâmica está desmontada. 	→ Consultar a sequência de figuras 4 , página 93.
 Aro de fixação Referência 243.889.00.1	<ul style="list-style-type: none"> A sanita cerâmica está desmontada. O suporte do tubo de ligação está desmontado. 	→ Consultar a sequência de figuras 5 , página 96.
 Curva de descarga Referência 243.983.00.1	<ul style="list-style-type: none"> A sanita cerâmica está desmontada. O suporte do tubo de ligação está desmontado. O aro de fixação está desmontado. 	→ Consultar a sequência de figuras 6 , página 98.
 Acionamento de baioneta Referência 243.978.00.1	<ul style="list-style-type: none"> A sanita cerâmica está desmontada. O suporte do tubo de ligação está desmontado. O aro de fixação está desmontado. 	→ Consultar a sequência de figuras 7 , página 100.

Om dette dokument

Dette dokument gælder for fagligt korrekt vedligeholdelse af følgende produkter:

- Geberit ONE væghængt toilet

Målgruppe

Dette produkt må kun vedligeholdes og repareres af fagmænd. En fagmand er en person, der på basis af sin faglige uddannelse og/eller erfaring, er kvalificeret til at kunne se risici og undgå farer, der kan optræde ved brugen af produktet.

Bestemmelsesmæssig anvendelse

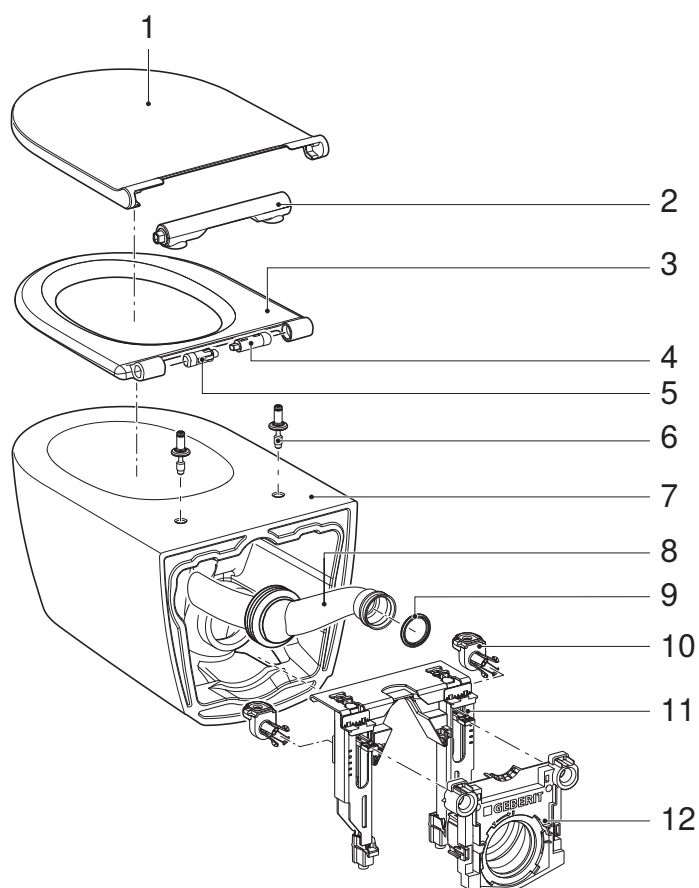
Geberit ONE væghængt toilet er et højdeindstillingstoilet, der er beregnet til brug siddende. Enhver anden anvendelse betragtes som ukorrekt.

Sikkerhedsinstruktioner

Ukorrekt vedligeholdelsesarbejde eller reparation kan føre til skader eller funktionsforstyrrelser.

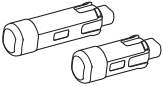


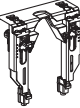
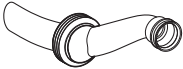
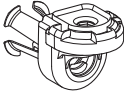
- Anvend kun originale reservedele til reparationer.
- Undlad at foretage ændringer eller ekstrainsallationer på produktet.

Overblik over enhedens komponenter



1	WC-Deckel mit Puffer	7	WC-Keramik
2	WC-Sitz-Träger	8	Zulaufbogen
3	WC-Sitzring	9	Manschette (Zulaufbogen)
4	Dämpfer mit Hülse (WC-Deckel)	10	Bajonettantrieb (2 St.)
5	Dämpfer mit Hülse (WC-Sitzring)	11	Befestigungsrahmen
6	Fixierbolzen für WC-Sitz	12	Anschlussstutzenhalter

Die unten aufgeführte Tabelle unterliegt keinem Änderungsmanagement. Die aktuellen Informationen können im aktuellsten Geberit Ersatzteilkatalog gefunden werden.

Gerätekomponente	Voraussetzungen	Gerätekomponente ersetzen
 <p>Dämpfer WC-Sitz Art.-Nr. 243.985.00.2</p>	<ul style="list-style-type: none"> • WC-Sitz ist demontiert. 	→ Siehe Abbildungssequenz 2 , side 91.
 <p>Manschette Zulaufbogen Art.-Nr. 362.771.00.1</p>	<ul style="list-style-type: none"> • WC-Keramik ist demontiert. 	→ Siehe Abbildungssequenz 3 , side 92.
 <p>Anschlussstutzenhalter Art.-Nr. 243.984.00.1</p>	<ul style="list-style-type: none"> • WC-Keramik ist demontiert. 	→ Siehe Abbildungssequenz 4 , side 93.
 <p>Befestigungsrahmen Art.-Nr. 243.889.00.1</p>	<ul style="list-style-type: none"> • WC-Keramik ist demontiert. • Anschlussstutzenhalter ist demontiert. 	→ Siehe Abbildungssequenz 5 , side 96.
 <p>Zulaufbogen Art.-Nr. 243.983.00.1</p>	<ul style="list-style-type: none"> • WC-Keramik ist demontiert. • Anschlussstutzenhalter ist demontiert. • Befestigungsrahmen ist demontiert. 	→ Siehe Abbildungssequenz 6 , side 98.
 <p>Bajonettantrieb Art.-Nr. 243.978.00.1</p>	<ul style="list-style-type: none"> • WC-Keramik ist demontiert. • Anschlussstutzenhalter ist demontiert. • Befestigungsrahmen ist demontiert. 	→ Siehe Abbildungssequenz 7 , side 100.

Sikkerhet

Om dette dokumentet

Dette dokumentet gjelder for fagmessig service av følgende produkter:

- Geberit ONE vegghengt toalett

Målgruppe

Dette produktet skal bare vedlikeholdes og repareres av fagpersoner. En fagperson er en person som på grunn av sin fagutdannelse, opplæring og/eller erfaring er i stand til å gjenkjenne risikoer og unngå farer som oppstår ved bruk av produktet.

Korrekt bruk

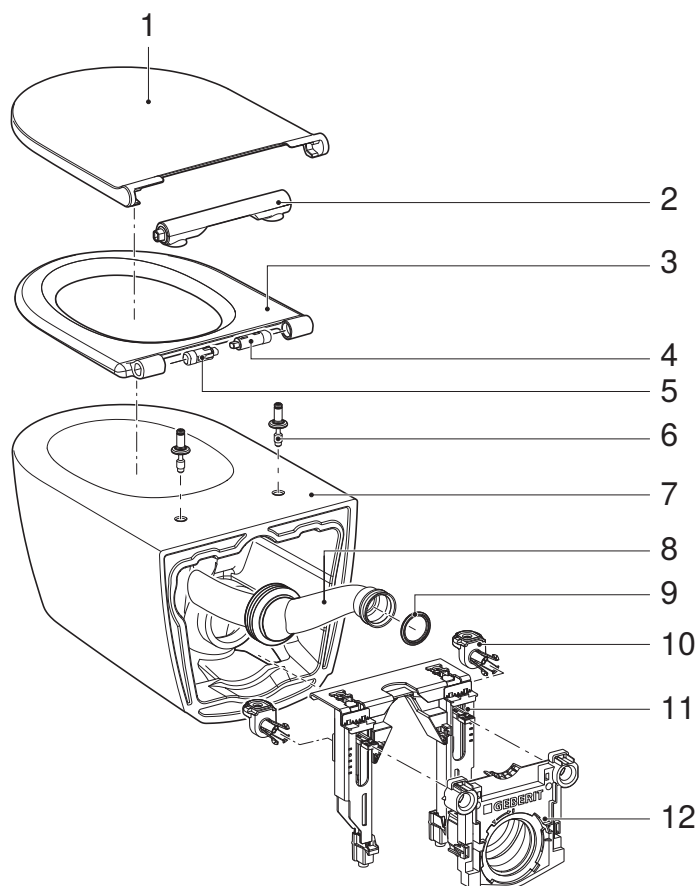
Geberit ONE vegghengt toalett er et høydejusterbart toalett som er beregnet på å brukes sittende. All annen bruk regnes som ikke korrekt.

Sikkerhetsanvisninger

Uforskriftsmessig vedlikeholdsarbeid eller reparasjoner kan føre til skader eller funksjonsfeil.

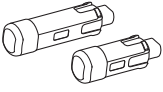



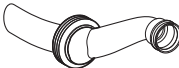
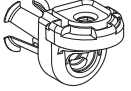
- Bruk bare originale reservedeler til reparasjon.
- Ikke foreta endringer eller tilleggsinstallasjoner på produktet.

Oversikt apparatkomponenter



1	Toalettlokk med buffer	7	Toalettskål
2	Holder for toalettsete	8	Spylerørsbend
3	Toalettsete	9	Pakningsring (spylørørsbend)
4	Demper med hylse (toalettlokk)	10	Bajonett-drev (2 stk.)
5	Demper med hylse (toalettsete)	11	Monteringsramme
6	Festebolt for toalettsete	12	Muffeholder

Tabellen nedenfor blir ikke oppdatert. Den aktuelle informasjonen finnes i den nyeste Geberit reservedelskatalogen.

Apparatkomponent	Forutsetninger	Skifte apparatkomponent
 <p>Demper toalettsete Art. nr. 243.985.00.2</p>	<ul style="list-style-type: none"> • Toalettsetet er demontert. 	→ Se bildesekvens 2 , side 91.
 <p>Pakningsring spylørers- bend Art. nr. 362.771.00.1</p>	<ul style="list-style-type: none"> • WC-skålen er demontert. 	→ Se bildesekvens 3 , side 92.
 <p>Muffeholder Art. nr. 243.984.00.1</p>	<ul style="list-style-type: none"> • WC-skålen er demontert. 	→ Se bildesekvens 4 , side 93.
 <p>Monteringsramme Art. nr. 243.889.00.1</p>	<ul style="list-style-type: none"> • WC-skålen er demontert. • Muffeholderen er demontert. 	→ Se bildesekvens 5 , side 96.
 <p>Spylerørersbend Art. nr. 243.983.00.1</p>	<ul style="list-style-type: none"> • WC-skålen er demontert. • Muffeholderen er demontert. • Monteringsrammen er demontert. 	→ Se bildesekvens 6 , side 98.
 <p>Bajonett-drev Art. nr. 243.978.00.1</p>	<ul style="list-style-type: none"> • WC-skålen er demontert. • Muffeholderen er demontert. • Monteringsrammen er demontert. 	→ Se bildesekvens 7 , side 100.

Om detta dokument

Detta dokument gäller korrekt och yrkesmässigt utförd service av följande produkter:

- Geberit ONE vägghängd WC

Målgrupp

Denna produkt får endast underhållas och repareras av en fackman. En fackman är en person som genom sin tekniska utbildning samt annan utbildning och/eller erfarenhet är kvalificerad att identifiera risker och förebygga uppkomst av risker vid användning av produkten.

Användningsområden

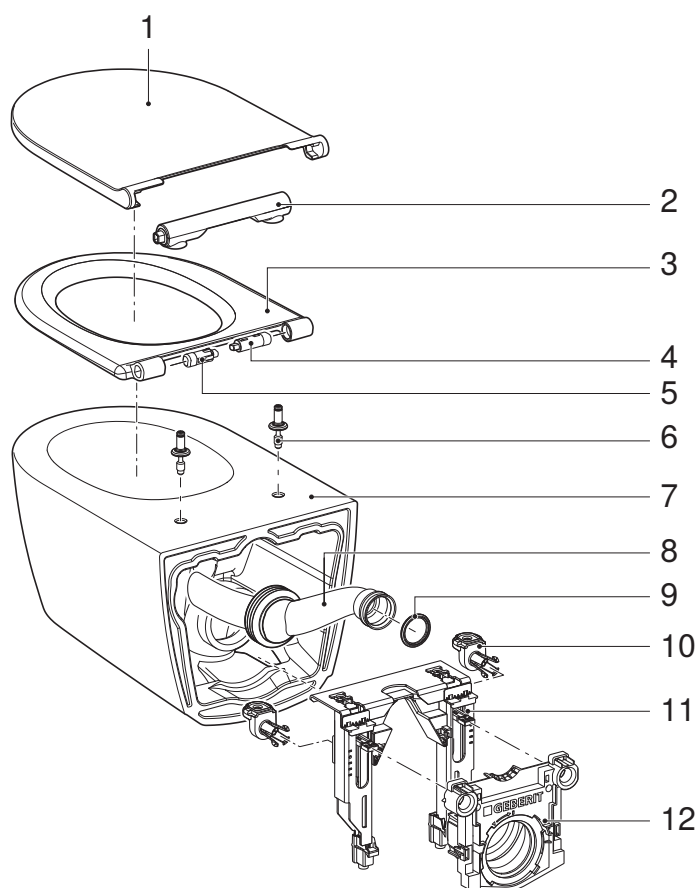
Den vägghängda WC:n Geberit ONE är en WC med justerbar höjd som är avsedd för sittande användning. All annan användning betraktas som ej ändamålsenlig.

Säkerhetsanvisningar

Felaktigt utförda underhållsarbeten eller reparationer kan orsaka skador eller funktionsstörningar.

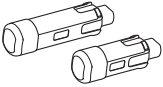



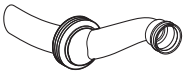
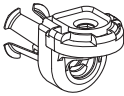
- Använd endast originalreservdelar vid reparation.
- Utför inga ändringar eller tilläggsinstallationer på produkten.

Överblick enhetskomponenter



1	WC-lock med buffert	7	WC-porslin
2	WC-sitsstöd	8	Spolrörsböj
3	WC-sits	9	Manschett (spolrörsböj)
4	Dämpare med hylsa (WC-lock)	10	Bajonett drivning (2 st.)
5	Dämpare med hylsa (WC-sits)	11	Monteringsram
6	Fixeringsbult för WC-sits	12	Hållare till rak anslutning

Tabellen som följer här nedan omfattas inte av någon versionshantering. Aktuell information finns i den senaste Geberit-reservdelskatalogen.

Apparatkomponenter	Förutsättningar	Byta apparatkomponenter
 <p>Dämpare WC-sits Artikelnummer 243.985.00.2</p>	<ul style="list-style-type: none"> • WC-sits är demonterad. 	→ Se bildsekvens 2 , sida 91.
 <p>Manschett spolrörsböj Artikelnummer 362.771.00.1</p>	<ul style="list-style-type: none"> • WC-porslin är demonterat. 	→ Se bildsekvens 3 , sida 92.
 <p>Hållare till rak anslutning Artikelnummer 243.984.00.1</p>	<ul style="list-style-type: none"> • WC-porslin är demonterat. 	→ Se bildsekvens 4 , sida 93.
 <p>Monteringsram Artikelnummer 243.889.00.1</p>	<ul style="list-style-type: none"> • WC-porslin är demonterat. • Hållare till rak anslutning är demonterad. 	→ Se bildsekvens 5 , sida 96.
 <p>Spolrörsböj Artikelnummer 243.983.00.1</p>	<ul style="list-style-type: none"> • WC-porslin är demonterat. • Hållare till rak anslutning är demonterad. • Monteringsram är demonterad. 	→ Se bildsekvens 6 , sida 98.
 <p>Bajonettdrivning Artikelnummer 243.978.00.1</p>	<ul style="list-style-type: none"> • WC-porslin är demonterat. • Hållare till rak anslutning är demonterad. • Monteringsram är demonterad. 	→ Se bildsekvens 7 , sida 100.

Turvallisuus

Tietoja tästä dokumentista

Tämä dokumentti koskee seuraavien tuotteiden asianmukaista kunnossapitoa:

- Geberit ONE -seinä-WC

Kohderyhmä

Tätä tuotetta saavat huoltaa ja korjata vain ammattilaiset. Ammattilainen on henkilö, joka ammatillisen koulutuksen, opetuksen ja/tai kokemuksen perusteella pystyy tunnistamaan ja välttämään tuotteen käyttöön liittyvät vaaratekijät ja vaarat.

Määräysten mukainen käyttö

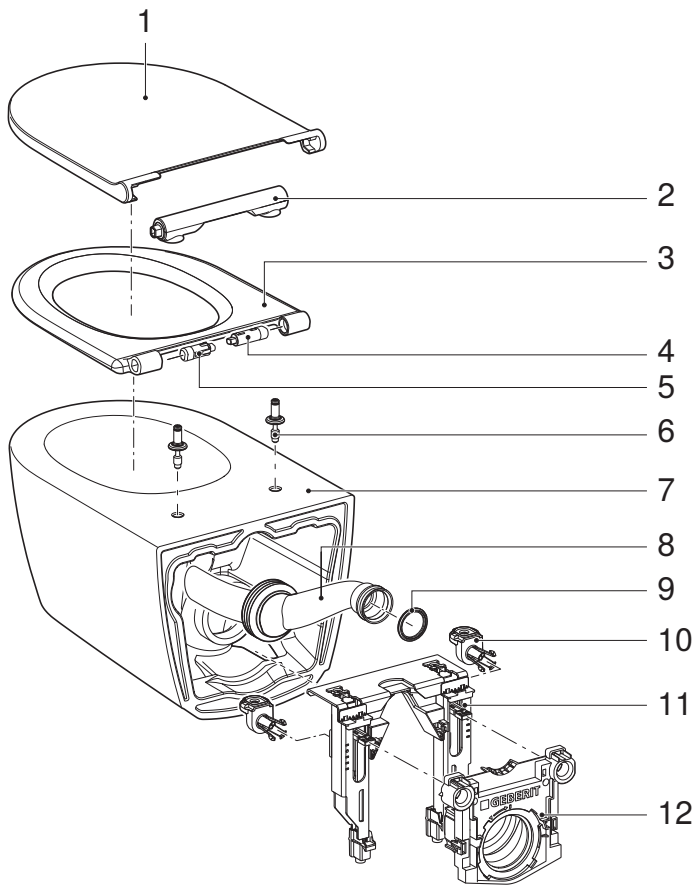
Seinä-WC Geberit ONE on korkeussäädettävä WC, joka on tarkoitettu istumakäyttöön. Mitkään muut käyttöalueet eivät ole määräysten mukaisia.

Turvallisuusohjeet

Epäasianmukaiset huoltotyöt tai korjaukset voivat johtaa vikoihin tai toimintahäiriöihin.

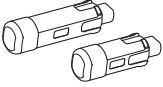



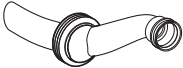
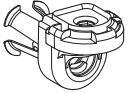
- Korjauksiin saa käyttää vain alkuperäisvaraosia.
- Tuotteeseen ei saa tehdä mitään muutoksia tai lisäasennuksia.

Laitekomponenttien yleiskuva



1	WC-kansi ja puskuri	7	WC-istuin
2	WC-istuimen kannatin	8	Huuhtelukäyrä
3	WC-istuinrenkas	9	O-rengastiiviste (huuhtelukäyrä)
4	Vaimennin ja holkki (WC-kansi)	10	Bajonettikäyttö (2 kpl)
5	Vaimennin ja holkki (wc-istuin)	11	Asennuskehys
6	Kiinnityspultti WC-istuimelle	12	Liitäntäistukan pidike

Alla olevassa taulukossa ei ole muutoshallintaa. Ajankohtaiset tiedot löytyvät tämänhetkisestä Geberit-varaosaluettelosta.

Laitekomponentit	Edellytykset	Laitekomponenttien vaihto
 Vaimennin wc-istuin Tuotenro 243.985.00.2	<ul style="list-style-type: none"> • Wc-istuin on irrotettu. 	→ Katso kuvaosio 2 , sivu 91.
 O-rengastiiviste huuhtelu- käyrä Tuotenro 362.771.00.1	<ul style="list-style-type: none"> • WC-posliini on irrotettu. 	→ Katso kuvaosio 3 , sivu 92.
 Liitäntäistukan pidike Tuotenro 243.984.00.1	<ul style="list-style-type: none"> • WC-posliini on irrotettu. 	→ Katso kuvaosio 4 , sivu 93.
 Asennuskehys Tuotenro 243.889.00.1	<ul style="list-style-type: none"> • WC-posliini on irrotettu. • Liitäntäistukan pidike on irrotettu. 	→ Katso kuvaosio 5 , sivu 96.
 Huuhtelukäyrä Tuotenro 243.983.00.1	<ul style="list-style-type: none"> • WC-posliini on irrotettu. • Liitäntäistukan pidike on irrotettu. • Asennuskehys on irrotettu. 	→ Katso kuvaosio 6 , sivu 98.
 Bajonettikäyttö Tuotenro 243.978.00.1	<ul style="list-style-type: none"> • WC-posliini on irrotettu. • Liitäntäistukan pidike on irrotettu. • Asennuskehys on irrotettu. 	→ Katso kuvaosio 7 , sivu 100.

Um þetta skjal

Í þessu skjali er fjallað um tilskilið viðhald á eftirfarandi vörum:

- upphengt Geberit ONE salerni

Markhópur

Eingöngu fagfólk má annast viðhald og viðgerðir á þessari vöru. Fagaðili er sá sem býr að faglegri menntun, þjálfun og/eða reynslu sem gerir viðkomandi kleift að greina og forðast hættur sem stafað geta af notkun vörunnar.

Rétt notkun

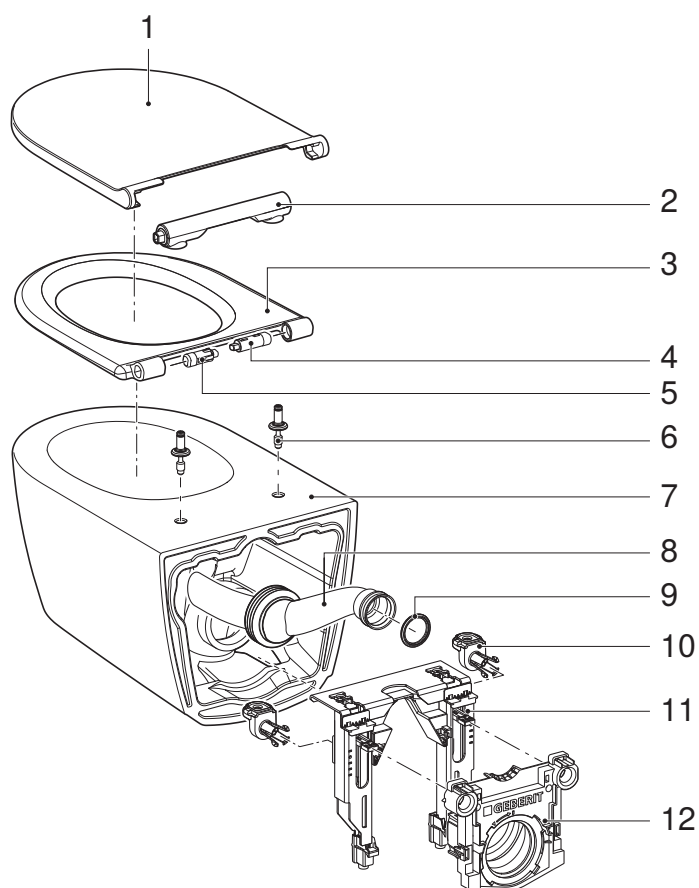
Upphengda Geberit ONE salernið er hæðarstillanlegt salerni sem er ætlað fyrir stíjandi notkun. Öll önnur notkun telst vera röng.

Öryggisupplýsingar

Ef viðhald og viðgerðir fara ekki fram á réttan hátt getur það haft skemmdir og bilanir í för með sér.

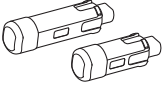


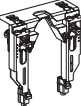
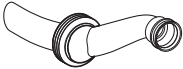
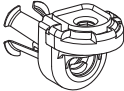
- Notið eingöngu upprunalega varahluti til viðgerða.
- Ekki skal breyta vörunni eða bæta neinu við hana.

Yfirlit yfir íhluti búnaðarins



1	Salernislok með dempara	7	Salernisskál
2	Festing fyrir salernissetu	8	Inntaksrör
3	Salernisseta	9	Þéttihringur (á inntaksrör)
4	Dempari með hólki (salernislok)	10	Stungufesting (2 stk.)
5	Dempari með hólki (salernisseta)	11	Festirammi
6	Festiboltar fyrir salernissetu	12	Halda fyrir tengistút

Taflan hér fyrir neðan fellur ekki undir breytingastjórnun. Nýjustu upplýsingar koma fram í nýjasta varahlutalista Geberit.

Íhlutur	Skilyrði	Skipt um íhlut
 <p>Dempari fyrir salernissetu Vörunúmer 243.985.00.2</p>	<ul style="list-style-type: none"> Salernissetan hefur verið tekin af. 	→ Sjá myndaröð 2 , bls. 91.
 <p>Pétthringur á inntaksrör Vörunúmer 362.771.00.1</p>	<ul style="list-style-type: none"> Salernisskálin hefur verið tekin af. 	→ Sjá myndaröð 3 , bls. 92.
 <p>Halda fyrir tengistút Vörunúmer 243.984.00.1</p>	<ul style="list-style-type: none"> Salernisskálin hefur verið tekin af. 	→ Sjá myndaröð 4 , bls. 93.
 <p>Festirammi Vörunúmer 243.889.00.1</p>	<ul style="list-style-type: none"> Salernisskálin hefur verið tekin af. Haldan fyrir tengistútinn hefur verið tekin af. 	→ Sjá myndaröð 5 , bls. 96.
 <p>Inntaksrör Vörunúmer 243.983.00.1</p>	<ul style="list-style-type: none"> Salernisskálin hefur verið tekin af. Haldan fyrir tengistútinn hefur verið tekin af. Festiramminn hefur verið tekinn af. 	→ Sjá myndaröð 6 , bls. 98.
 <p>Stungufesting Vörunúmer 243.978.00.1</p>	<ul style="list-style-type: none"> Salernisskálin hefur verið tekin af. Haldan fyrir tengistútinn hefur verið tekin af. Festiramminn hefur verið tekinn af. 	→ Sjá myndaröð 7 , bls. 100.

Bezpieczeństwo

O niniejszym dokumencie

Niniejszy dokument zawiera informacje dotyczące profesjonalnego serwisu następujących produktów:

- wisząca miska WC Geberit ONE

Przeznaczenie

Tylko osoby wykwalifikowane mogą przeprowadzać konserwację produktu lub go naprawiać. Osoba wykwalifikowana to osoba, która dzięki swojemu wykształceniu, odbytym szkoleniom i / lub zdobytemu doświadczeniu potrafi rozpoznawać ryzyka i zagrożenia, występujące w trakcie użytkowania produktu.

Użycie zgodne z przeznaczeniem

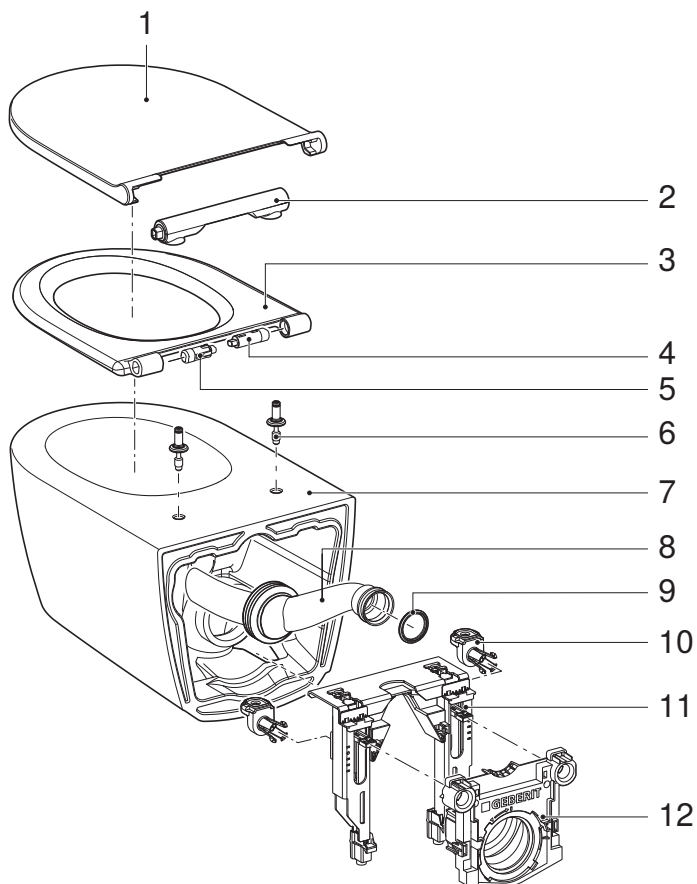
Miska wisząca Geberit ONE WC to toaleta o regulowanej wysokości, przeznaczona do korzystania w pozycji siedzącej. Każde inne zastosowanie jest traktowane jako niezgodne z przeznaczeniem.

Wskazówki dotyczące bezpieczeństwa

Niepoprawnie wykonane prace konserwacyjne lub naprawy mogą spowodować uszkodzenia lub zakłócenia w działaniu produktu.

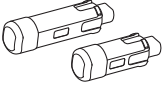



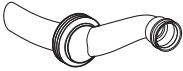
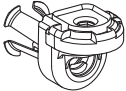
- Do naprawy używać tylko oryginalnych części zamiennych.
- Nie dokonywać zmian w produkcie ani nie wykonywać dodatkowych instalacji.

Przegląd komponentów urządzenia



1	Pokrywa deski sedesowej z odbojnikiem	7	Miska ustępowa
2	Zawiasy do deski sedesowej	8	Kolano splukujące
3	Siedzisko	9	Uszczelka (kolano splukujące)
4	Amortyzator z tulejką (pokrywa deski sedesowej)	10	Napęd bagnetowy (2 szt.)
5	Amortyzator z tulejką (siedzisko)	11	Ramka montażowa
6	Trzpień mocujące deskę sedesową	12	Mocowanie króćca przyłączeniowego

Przedstawiona niżej tabela nie podlega procedurom zarządzania zmianami. Aktualne informacje można znaleźć w najnowszej wersji katalogu części zamiennych Geberit.

Komponent urządzenia	Warunki	Wymiana komponentu urządzenia
 Amortyzator deski sedesowej Nr art. 243.985.00.2	<ul style="list-style-type: none"> Deska sedesowa jest zdemontowana. 	→ Patrz sekwencja rysunków 2 , strona 91.
 Uszczelka do kolana spłukującego Nr art. 362.771.00.1	<ul style="list-style-type: none"> Miska ustępowa jest zdemontowana. 	→ Patrz sekwencja rysunków 3 , strona 92.
 Mocowanie króćca przyłączeniowego Nr art. 243.984.00.1	<ul style="list-style-type: none"> Miska ustępowa jest zdemontowana. 	→ Patrz sekwencja rysunków 4 , strona 93.
 Ramka montażowa Nr art. 243.889.00.1	<ul style="list-style-type: none"> Miska ustępowa jest zdemontowana. Mocowanie króćca przyłączeniowego jest zdemontowane. 	→ Patrz sekwencja rysunków 5 , strona 96.
 Kolano spłukujące Nr art. 243.983.00.1	<ul style="list-style-type: none"> Miska ustępowa jest zdemontowana. Mocowanie króćca przyłączeniowego jest zdemontowane. Ramka montażowa jest zdemontowana. 	→ Patrz sekwencja rysunków 6 , strona 98.
 Napęd bagnetowy Nr art. 243.978.00.1	<ul style="list-style-type: none"> Miska ustępowa jest zdemontowana. Mocowanie króćca przyłączeniowego jest zdemontowane. Ramka montażowa jest zdemontowana. 	→ Patrz sekwencja rysunków 7 , strona 100.

A dokumentumról

Ez a dokumentum a következő termékek szakszerű karbantartásáról szól:

- Geberit ONE fali WC

Célcsoport

Ennek a terméknek a karbantartása és a javítása csak szakemberek számára engedélyezett. A szakember egy olyan személy, aki szakképzéséből és/vagy tapasztalatából kifolyólag képes arra, hogy felismerje a kockázatokat, és elkerülje a veszélyeket, amelyek a termék használata során felmerülnek.

Rendeltetésszerű használat

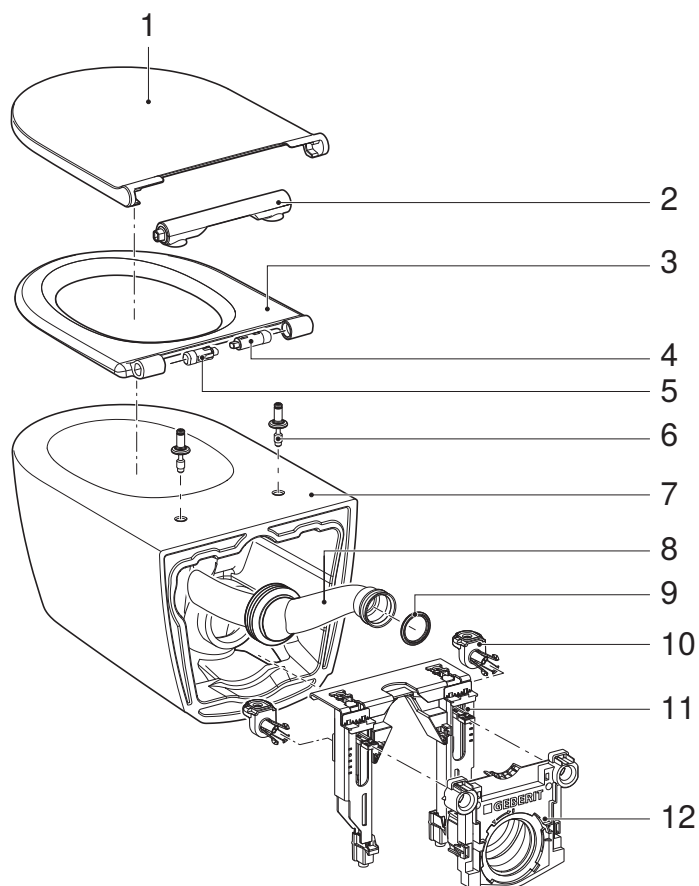
A Geberit ONE fali WC állítható magasságú WC, amely ülő használatra van tervezve. Minden ettől eltérő alkalmazás nem rendeltetésszerű használatnak minősül.

Biztonsági előírások

A karbantartási munkálatok vagy a javítások szakszerűtlen elvégzése károsodáshoz vagy üzemzavarhoz vezethet.

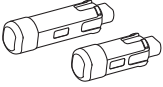



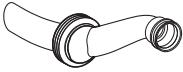
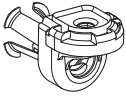
- A javításhoz kizárólag eredeti pótalkatrészeket alkalmazzon.
- A terméken ne végezzen módosításokat, és ne szereljen fel rá további elemeket.

A készülékkomponensek áttekintése



1	WC-fedél pufferrel	7	WC-kerámia
2	WC-ülőke-tartó	8	Öblítőív
3	WC-ülőkárima	9	Tömítőmandzsetta (öblítőív)
4	Csillapító hüvellyel (WC-fedél)	10	Bajonett hajtás (2 db)
5	Csillapító hüvellyel (WC-ülőkárima)	11	Működtetőlap-rögzítő keret
6	Rögzítőcsap WC-ülőkéhez	12	Szifon csatlakozó tartója

Az alábbi táblázat nem áll módosításmenedzsment alatt. Az aktuális információk a legfrissebb Geberit alkatrész katalógusban találhatók.

Készülékkomponensek	Előfeltételek	Készülékkomponensek cseréje
 Csillapító WC-ülőkéhez Cikkszám 243.985.00.2	<ul style="list-style-type: none"> A WC-ülőke le van szerelve. 	→ Lásd a következő ábrast: 2 , 91. oldal.
 Tömítőmandzsetta öblítő- ív Cikkszám 362.771.00.1	<ul style="list-style-type: none"> A WC-kerámia le van szerelve. 	→ Lásd a következő ábrast: 3 , 92. oldal.
 Szifon csatlakozó tartója Cikkszám 243.984.00.1	<ul style="list-style-type: none"> A WC-kerámia le van szerelve. 	→ Lásd a következő ábrast: 4 , 93. oldal.
 Működtetőlap-rögzítő ke- ret Cikkszám 243.889.00.1	<ul style="list-style-type: none"> A WC-kerámia le van szerelve. A szifon csatlakozó tartója le van szerel- ve. 	→ Lásd a következő ábrast: 5 , 96. oldal.
 Öblítőív Cikkszám 243.983.00.1	<ul style="list-style-type: none"> A WC-kerámia le van szerelve. A szifon csatlakozó tartója le van szerel- ve. A működtetőlap-rögzítő keret le van szerelve. 	→ Lásd a következő ábrast: 6 , 98. oldal.
 Bajonett hajtás Cikkszám 243.978.00.1	<ul style="list-style-type: none"> A WC-kerámia le van szerelve. A szifon csatlakozó tartója le van szerel- ve. A működtetőlap-rögzítő keret le van szerelve. 	→ Lásd a következő ábrast: 7 , 100. oldal.

Bezpečnosť

O tomto dokumente

Tento dokument platí pre odbornú údržbu nasledujúcich výrobkov:

- závesné WC Geberit ONE

Cieľová skupina

Údržbu a opravy tohto výrobku smú vykonávať len kvalifikované osoby. Kvalifikovaná osoba je osoba, ktorá je na základe svojho odborného vzdelania, školenia a/alebo skúseností schopná identifikovať riziká a eliminovať nebezpečenstvá, ktoré vzniknú pri používaní výrobku.

Použitie v súlade s určením

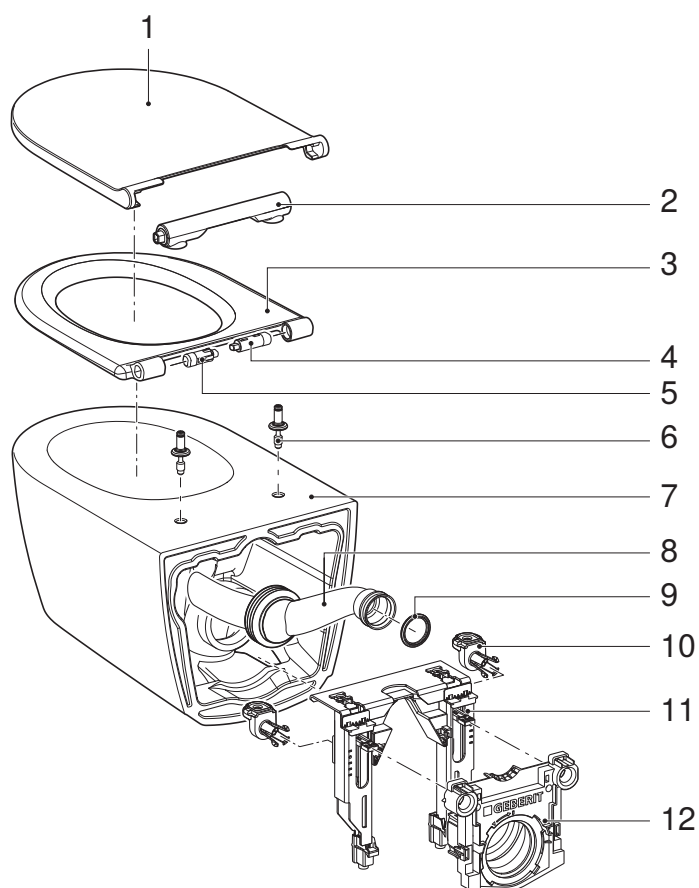
Závesné WC Geberit ONE je výškovo nastaviteľné WC, ktoré je určené na používanie posediačky. Akékoľvek iné použitie sa považuje za použitie v rozpore s určením.

Bezpečnostné pokyny

Neodborné údržbárske práce alebo opravy môžu spôsobiť poškodenia alebo narušiť funkčnosť.

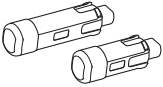


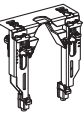
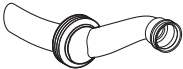
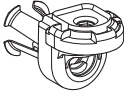
- Pri opravách používajte len originálne náhradné diely.
- Na výrobku nevykonávajte žiadne zmeny alebo dodatočné inštalácie.

Prehľad komponentov zariadenia



1	Kryt WC s vyrovnávacou podložkou	7	Keramika WC
2	Držiak WC sedadla s krytom WC	8	Splachovacie koleno
3	WC sedadlo	9	Tesniaca manžeta (splachovacie koleno)
4	Tlmič s dutinkou (kryt WC)	10	Bajonetový pohon (2 ks)
5	Tlmič s dutinkou (WC sedadlo)	11	Upevňovací rám
6	Upevňovací kolík pre WC sedadlo s krytom WC	12	Držiak pripájacieho hrdla

Nižšie uvedená tabuľka nepodlieha manažmentu zmien. Aktuálne informácie možno nájsť v najaktuálnejšom katalógu náhradných dielov Geberit.

Komponent zariadenia	Predpoklady	Výmena komponentu zariadenia
 <p>Tlmič WC sedadla s krytom WC číslo výrobku 243.985.00.2</p>	<ul style="list-style-type: none"> • WC sedadlo s krytom WC je odmontované. 	→ Pozrite si obrázkovú časť 2 , strana 91.
 <p>Tesniaca manžeta splachovacieho kolena číslo výrobku 362.771.00.1</p>	<ul style="list-style-type: none"> • Keramika WC je odmontovaná. 	→ Pozrite si obrázkovú časť 3 , strana 92.
 <p>Držiak pripájacieho hrdla číslo výrobku 243.984.00.1</p>	<ul style="list-style-type: none"> • Keramika WC je odmontovaná. 	→ Pozrite si obrázkovú časť 4 , strana 93.
 <p>Upevňovací rám číslo výrobku 243.889.00.1</p>	<ul style="list-style-type: none"> • Keramika WC je odmontovaná. • Držiak pripájacieho hrdla je odmontovaný. 	→ Pozrite si obrázkovú časť 5 , strana 96.
 <p>Splachovacie koleno číslo výrobku 243.983.00.1</p>	<ul style="list-style-type: none"> • Keramika WC je odmontovaná. • Držiak pripájacieho hrdla je odmontovaný. • Upevňovací rám je odmontovaný. 	→ Pozrite si obrázkovú časť 6 , strana 98.
 <p>Bajonetový pohon číslo výrobku 243.978.00.1</p>	<ul style="list-style-type: none"> • Keramika WC je odmontovaná. • Držiak pripájacieho hrdla je odmontovaný. • Upevňovací rám je odmontovaný. 	→ Pozrite si obrázkovú časť 7 , strana 100.

K tomuto dokumentu

Tento dokument platí pro odbornou technickou údržbu následujících výrobků:

- závěsné WC Geberit ONE

Cílová skupina

Tento výrobek smí být udržován a opravován pouze odbornými pracovníky. Odborný pracovník je osoba, která je na základě svého odborného vzdělání, školení a/nebo zkušeností schopna rozpoznat rizika a předejít ohrožení, která vznikají při používání výrobku.

Použití v souladu s určením

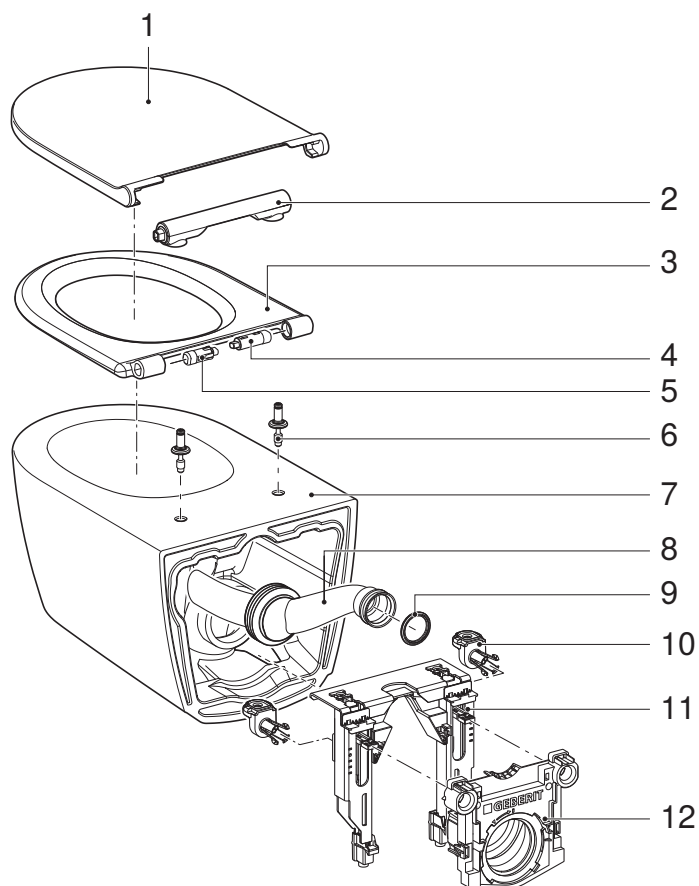
Závěsné WC Geberit ONE představuje výškově nastavitelné WC určené k použití vsedě. Jakékoli jiné použití není v souladu s určením.

Bezpečnostní pokyny

Při neodborných údržbářských pracích nebo opravách může dojít k poškození nebo funkčním poruchám.

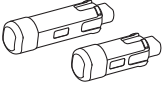



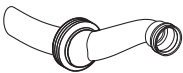
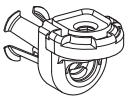
- K opravě používejte jen originální náhradní díly.
- Neprovádějte na výrobku žádné změny nebo dodatečné instalace.

Přehled součástí zařízení



1	WC víko s vyrovnávací podložkou	7	WC keramika
2	Nosič WC sedátka	8	Splachovací koleno
3	Sedací kruh	9	Manžeta (splachovací koleno)
4	Brzdící prvek s pouzdem (WC víko)	10	Bajonetový pohon (2 kusy)
5	Brzdící prvek s pouzdem (WC sedátko)	11	Upevňovací rámeček
6	Fixační čep pro WC sedátko	12	Úchyt připojovací trubky

Níže uvedená tabulka nepodléhá změnovému řízení. Aktuální informace lze nalézt v nejaktuálnějším katalogu náhradních dílů Geberit.

Součást zařízení	Předpoklady	Výměna součásti zařízení
 <p>Brzdící prvek WC sedátka položkové číslo 243.985.00.2</p>	<ul style="list-style-type: none"> • WC sedátko je odmontováno. 	→ Viz posloupnost obrázků 2 , Strana 91.
 <p>Manžeta pro splachovací koleno položkové číslo 362.771.00.1</p>	<ul style="list-style-type: none"> • WC keramika je odmontovaná. 	→ Viz posloupnost obrázků 3 , Strana 92.
 <p>Úchyt přípojovací trubky položkové číslo 243.984.00.1</p>	<ul style="list-style-type: none"> • WC keramika je odmontovaná. 	→ Viz posloupnost obrázků 4 , Strana 93.
 <p>Upevňovací rámeček položkové číslo 243.889.00.1</p>	<ul style="list-style-type: none"> • WC keramika je odmontovaná. • Úchyt přípojovací trubky je odmontovaný. 	→ Viz posloupnost obrázků 5 , Strana 96.
 <p>Splachovací koleno položkové číslo 243.983.00.1</p>	<ul style="list-style-type: none"> • WC keramika je odmontovaná. • Úchyt přípojovací trubky je odmontovaný. • Upevňovací rámeček je odmontovaný. 	→ Viz posloupnost obrázků 6 , Strana 98.
 <p>Bajonetový pohon položkové číslo 243.978.00.1</p>	<ul style="list-style-type: none"> • WC keramika je odmontovaná. • Úchyt přípojovací trubky je odmontovaný. • Upevňovací rámeček je odmontovaný. 	→ Viz posloupnost obrázků 7 , Strana 100.

Varnost

O tem dokumentu

Ta dokument velja za strokovno vzdrževanje naslednjih izdelkov:

- stenski WC Geberit ONE

Ciljna skupina

Izdelek smejo vzdrževati in popravljati samo strokovnjaki. Strokovnjak je oseba, ki je zaradi svoje strokovne izobrazbe, šolanja in/ali izkušenj sposobna prepoznati tveganja in preprečiti nevarnosti, ki nastanejo med uporabo izdelka.

Namenska uporaba

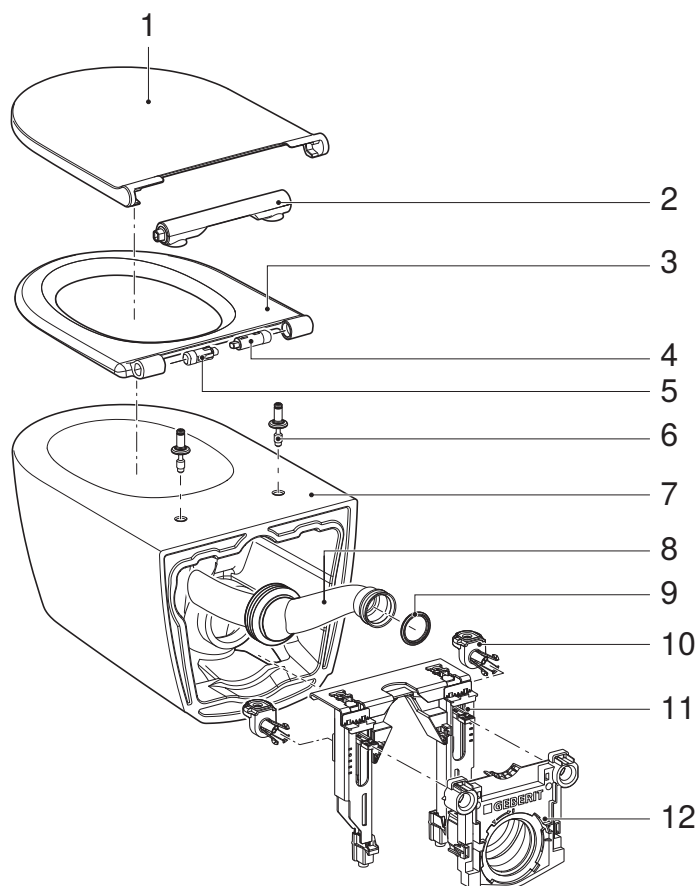
Stenski WC Geberit ONE je višinsko nastavljiv WC, ki se uporablja v sedečem položaju. Vsaka drugačna uporaba ni skladna z določili.

Varnostni napotki

Nestrokovna servisna dela ali popravila lahko povzročijo poškodbe ali motnje v delovanju.

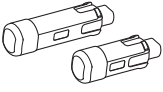



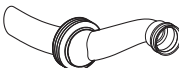
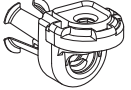
- Pri popravilu uporabljajte samo originalne nadomestne dele.
- Izdelka ne spreminjajte ali dodatno opremljajte.

Pregled komponent naprave



1	WC-pokrov z blažilnikom	7	WC keramika
2	Nosilec WC sedeža s pokrovom	8	Splakovalno koleno
3	WC-sedež	9	Manšeta (splakovalno koleno)
4	Blažilnik s pušo (WC-pokrov)	10	Bajonetni pogon (2 kosa)
5	Blažilnik s pušo (WC sedež)	11	Pritrdilni okvir
6	Fiksirni sornik za WC sedež s pokrovom	12	Držalo priključnih nastavkov

Spodnja tabela ni predmet upravljanja sprememb. Aktualne informacije najdete v najnovjšem katalogu nadomestnih delov Geberit.

Komponente naprave	Predpostavke	Zamenjava komponent naprave
 <p>Blažilnik WC-sedeža s pokrovom Št. artikla 243.985.00.2</p>	<ul style="list-style-type: none"> • WC sedež s pokrovom je demontiran. 	<p>→ Glejte zaporedne slike 2, stran 91.</p>
 <p>Manšeta za splakovalno koleno Št. artikla 362.771.00.1</p>	<ul style="list-style-type: none"> • WC keramika je demontirana. 	<p>→ Glejte zaporedne slike 3, stran 92.</p>
 <p>Držalo priključnih nastavkov Št. artikla 243.984.00.1</p>	<ul style="list-style-type: none"> • WC keramika je demontirana. 	<p>→ Glejte zaporedne slike 4, stran 93.</p>
 <p>Pritrdilni okvir Št. artikla 243.889.00.1</p>	<ul style="list-style-type: none"> • WC keramika je demontirana. • Držalo priključnih nastavkov je demontirano. 	<p>→ Glejte zaporedne slike 5, stran 96.</p>
 <p>Splakovalno koleno Št. artikla 243.983.00.1</p>	<ul style="list-style-type: none"> • WC keramika je demontirana. • Držalo priključnih nastavkov je demontirano. • Pritrdilni okvir je demontiran. 	<p>→ Glejte zaporedne slike 6, stran 98.</p>
 <p>Bajonetni pogon Št. artikla 243.978.00.1</p>	<ul style="list-style-type: none"> • WC keramika je demontirana. • Držalo priključnih nastavkov je demontirano. • Pritrdilni okvir je demontiran. 	<p>→ Glejte zaporedne slike 7, stran 100.</p>

O ovom dokumentu

Ovaj dokument vrijedi za stručno održavanje sljedećih proizvoda:

- Geberit ONE konzolni WC

Ciljana grupa

Ovaj proizvod smiju održavati i popravljati samo tehnički stručnjaci. Tehnički je stručnjak osoba koja je na temelju svoje stručne izobrazbe, obuke i/ili iskustva osposobljena za prepoznavanje rizika i izbjegavanje opasnosti koje se pojavljuju tijekom uporabe proizvoda.

Propisna uporaba

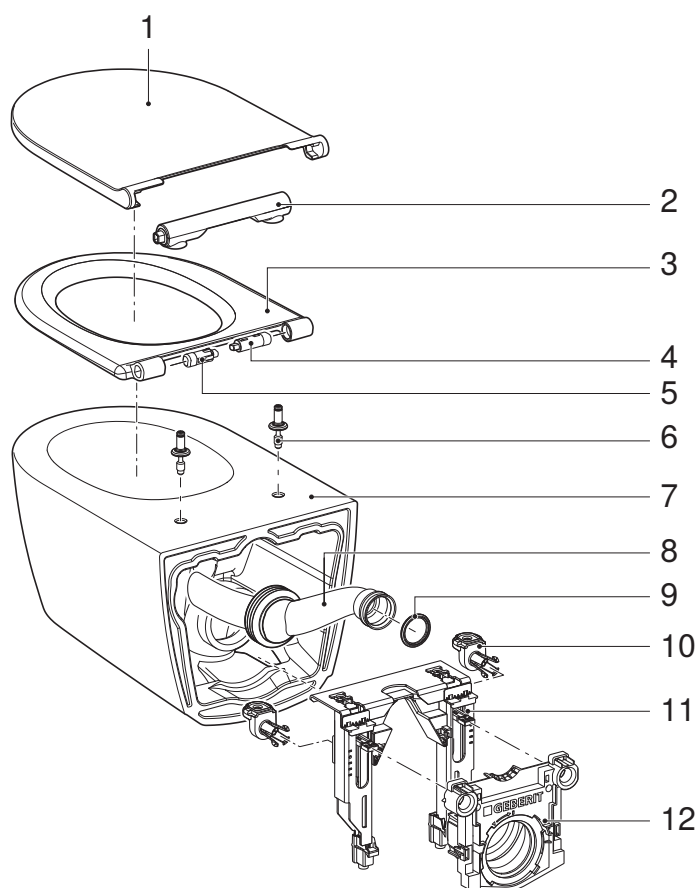
Geberit ONE konzolni WC je WC podesiv po visini predviđen za uporabu u sjedećem položaju. Svaka druga uporaba smatra se nepropisnom.

Sigurnosne upute

Nestručni radovi na održavanju ili popravci mogu dovesti do oštećenja ili smetnji u radu.

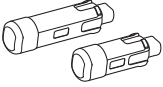



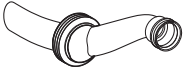
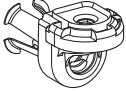
- Za popravak upotrebljavajte samo originalne rezervne dijelove.
- Ne poduzimajte nikakve izmjene ili dodatne instalacije na proizvodu.

Pregled komponenti



1	Poklopac WC-a s prigušivačem	7	WC školjka
2	Nosač WC sjedala	8	Isplavno koljeno
3	WC sjedalo	9	Brtveni naglavak (isplavno koljeno)
4	Prigušivač s tuljcem (poklopac WC-a)	10	Bajonetni pogon (2 kom.)
5	Prigušivač s tuljcem (WC sjedalo)	11	Montažni okvir
6	Pričvrсни svornjak za WC sjedalo	12	Držač spojnog komada

Tablica navedena u nastavku ne podliježe upravljanju izmjenama i dopunama. Aktualne informacije možete pronaći u najnovijem Geberit katalogu rezervnih dijelova.

Komponente uređaja	Preduvjeti	Zamjena komponenti uređaja
 Prigušivač WC sjedala Broj artikla 243.985.00.2	<ul style="list-style-type: none"> • WC sjedalo je demontirano. 	→ Vidi slijed slika 2 , stranica 91.
 Brtveni naglavak isplavnog koljena Broj artikla 362.771.00.1	<ul style="list-style-type: none"> • WC školjka je demontirana. 	→ Vidi slijed slika 3 , stranica 92.
 Držac spojnog komada Broj artikla 243.984.00.1	<ul style="list-style-type: none"> • WC školjka je demontirana. 	→ Vidi slijed slika 4 , stranica 93.
 Montažni okvir Broj artikla 243.889.00.1	<ul style="list-style-type: none"> • WC školjka je demontirana. • Držac spojnog komada je demontiran. 	→ Vidi slijed slika 5 , stranica 96.
 Isplavno koljeno Broj artikla 243.983.00.1	<ul style="list-style-type: none"> • WC školjka je demontirana. • Držac spojnog komada je demontiran. • Pričvrsni okvir je demontiran. 	→ Vidi slijed slika 6 , stranica 98.
 Bajonetni pogon Broj artikla 243.978.00.1	<ul style="list-style-type: none"> • WC školjka je demontirana. • Držac spojnog komada je demontiran. • Pričvrsni okvir je demontiran. 	→ Vidi slijed slika 7 , stranica 100.

Bezbednost

O ovom dokumentu

Ovaj dokument važi za stručno održavanje sledećih proizvoda:

- Geberit ONE konzolna WC šolja

Ciljna grupa

Ovaj proizvod smeju da održavaju i popravljaju samo tehnički stručnjaci. Tehnički stručnjak je lice koje na osnovu stručnog obrazovanja, obuke i/ili iskustva ima sposobnost da prepozna rizike i da izbegne ugrožavanja do kojih može da dođe prilikom korišćenja proizvoda.

Namenska upotreba

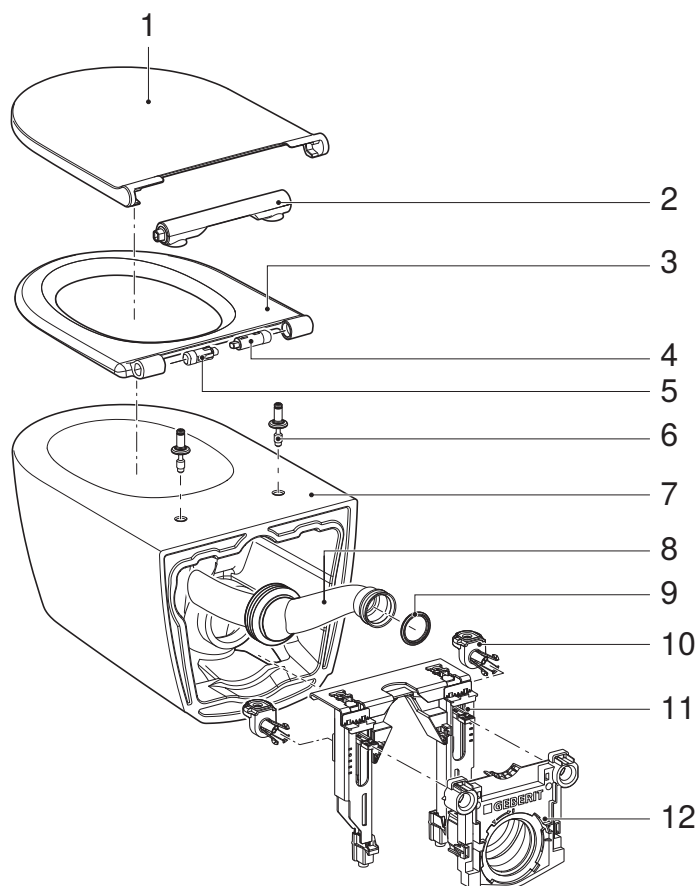
Geberit ONE konzolna WC šolja je WC šolja podesiva po visini, koja je predviđena za upotrebu u sedećem položaju. Svaka drugačija upotreba smatra se nenamenskom.

Bezbednosna uputstva

Nestručni radovi na održavanju ili popravke mogu da dovedu do oštećenja ili smetnji u radu.

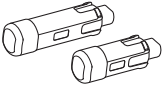


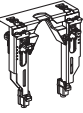
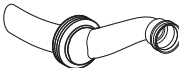
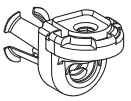
- Za popravku koristiti samo originalne rezervne delove.
- Nemojte vršiti nikakve promene ili dodatne instalacije na proizvodu.

Pregled komponenti uređaja



1	Poklopac WC-a sa odbojnikom	7	WC šolja
2	Nosač WC sedišta	8	Ispirno koleno
3	WC sedište	9	Manžetna (ispirno koleno)
4	Amortizer sa omotačem (poklopac WC-a)	10	Bajonetni pogon (2 kom.)
5	Amortizer sa omotačem (WC sedište)	11	Montažni okvir
6	Klinovi za fiksiranje WC sedišta	12	Držać ravnog priključka

Dole navedena tabela ne podleže upravljanju promenama. Aktuelne informacije mogu da se pronađu u najnovijem Geberit katalogu rezervnih delova.

Komponente uređaja	Preduslovi	Zamena komponenti uređaja
 <p>Amortizeri WC sedišta Br. art. 243.985.00.2</p>	<ul style="list-style-type: none"> • WC sedište je demontirano. 	<p>→ Pogledajte redosled slika 2, strana 91.</p>
 <p>Manžetna ispirnog kolena Br. art. 362.771.00.1</p>	<ul style="list-style-type: none"> • WC šolja je demontirana. 	<p>→ Pogledajte redosled slika 3, strana 92.</p>
 <p>Držać ravnog priključka Br. art. 243.984.00.1</p>	<ul style="list-style-type: none"> • WC šolja je demontirana. 	<p>→ Pogledajte redosled slika 4, strana 93.</p>
 <p>Montažni okvir Br. art. 243.889.00.1</p>	<ul style="list-style-type: none"> • WC šolja je demontirana. • Držać ravnog priključka je demontiran. 	<p>→ Pogledajte redosled slika 5, strana 96.</p>
 <p>Ispirno koleno Br. art. 243.983.00.1</p>	<ul style="list-style-type: none"> • WC šolja je demontirana. • Držać ravnog priključka je demontiran. • Montažni okvir je demontiran. 	<p>→ Pogledajte redosled slika 6, strana 98.</p>
 <p>Bajonentni pogon Br. art. 243.978.00.1</p>	<ul style="list-style-type: none"> • WC šolja je demontirana. • Držać ravnog priključka je demontiran. • Montažni okvir je demontiran. 	<p>→ Pogledajte redosled slika 7, strana 100.</p>

Käesolevast dokumendist

See dokument käsitleb järgmiste toodete professionaalset hooldust:

- Geberit ONE sein-WC

Sihtgrupp

Seda toodet võivad hooldada ja remontida vaid spetsialistid. Spetsialist on isik, kes suudab oma kutsealasele väljaõppele, koolitusele ja/või kogemustele tuginedes tuvastada toote kasutamisel esinevaid riske ja vältida sellega seotud ohte.

Nõuetekohane kasutamine

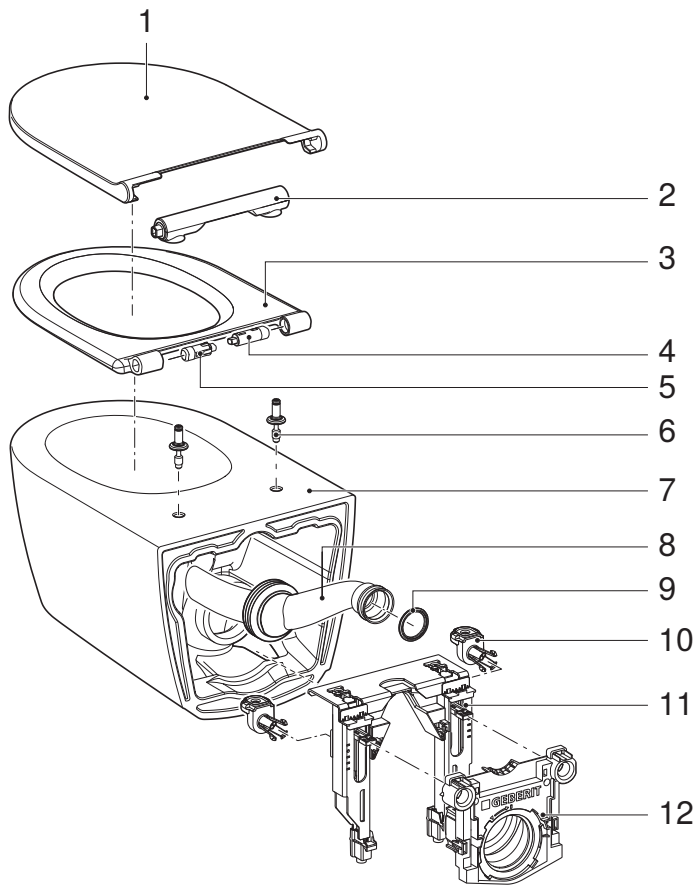
Geberit ONE seinale paigaldatav WC-pott on reguleeritava kõrgusega WC-pott, mis on ette nähtud kasutamiseks istudes. Igasugust muud laadi kasutamist loetakse mitteotstarbekohaseks.

Ohutusjuhised

Asjatundmatud hooldustööd või remont võib põhjustada vigastusi või talitlustõrkeid.

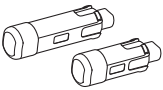



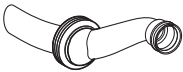
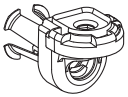
- Remontimisel tohib kasutada ainult originaalvaruosi.
- Toodet ei tohi muuta ega täiendada.

Ülevaade seadme osadest



1	WC-poti kaas koos puhvriga	7	WC-pott
2	Prill-laua kandur	8	Pealevoolu torupõlv
3	Prill-laud	9	Muhv (pealevoolu torupõlvele)
4	Summuti koos hülsiga (WC-poti kaas)	10	Bajonettajam (2 tk)
5	Summuti koos hülsiga (prill-laud)	11	Kinnitusraam
6	Prill-laua kinnituspoldid	12	Ühendusotsaku hoidik

Allpool toodud tabel ei kuulu värskendamisele. Uusimat teavet leiate ettevõtte Geberit varuosade kataloogist.

Seadme osad	Eeldused	Seadme osade asendamine
 <p>Prill-laua summuti Tootenumber 243.985.00.2</p>	<ul style="list-style-type: none"> • Prill-laud on demonteeritud. 	→ Vt jooniste jada 2 , lehekülg 91.
 <p>Muhv pealevoolu torupõlvele Tootenumber 362 771.00.1</p>	<ul style="list-style-type: none"> • WC-pott on demonteeritud. 	→ Vt jooniste jada 3 , lehekülg 92.
 <p>Ühendusotsaku hoidik Tootenumber 243 984.00.1</p>	<ul style="list-style-type: none"> • WC-pott on demonteeritud. 	→ Vt jooniste jada 4 , lehekülg 93.
 <p>Kinnitusraam Tootenumber 243 889.00.1</p>	<ul style="list-style-type: none"> • WC-pott on demonteeritud. • Ühendusotsaku hoidik on demonteeritud. 	→ Vt jooniste jada 5 , lehekülg 96.
 <p>Pealevoolu torupõlv Tootenumber 243 983.00.1</p>	<ul style="list-style-type: none"> • WC-pott on demonteeritud. • Ühendusotsaku hoidik on demonteeritud. • Kinnitusraam on demonteeritud. 	→ Vt jooniste jada 6 , lehekülg 98.
 <p>Bajonettajam Tootenumber 243 978.00.1</p>	<ul style="list-style-type: none"> • WC-pott on demonteeritud. • Ühendusotsaku hoidik on demonteeritud. • Kinnitusraam on demonteeritud. 	→ Vt jooniste jada 7 , lehekülg 100.

Drošība

Informācija par šo dokumentu

Šo dokumentu piemēro, lai nodrošinātu norādīto izstrādājumu tehniskā stāvokļa uzturēšanu atbilstīgi noteikumiem:

- Geberit ONE sienas tualetes pods

Mērķa grupa

Ši izstrādājuma apkopi un remontu drīkst veikt tikai speciālisti. Speciālists ir tehniski izglītots, apmācīts un/vai pieredzējis cilvēks, kas spēj pazīt riskus un novērst iespējamo apdraudējumu, kas varētu rasties, lietojot izstrādājumu.

Lietošana saskaņā ar noteikumiem

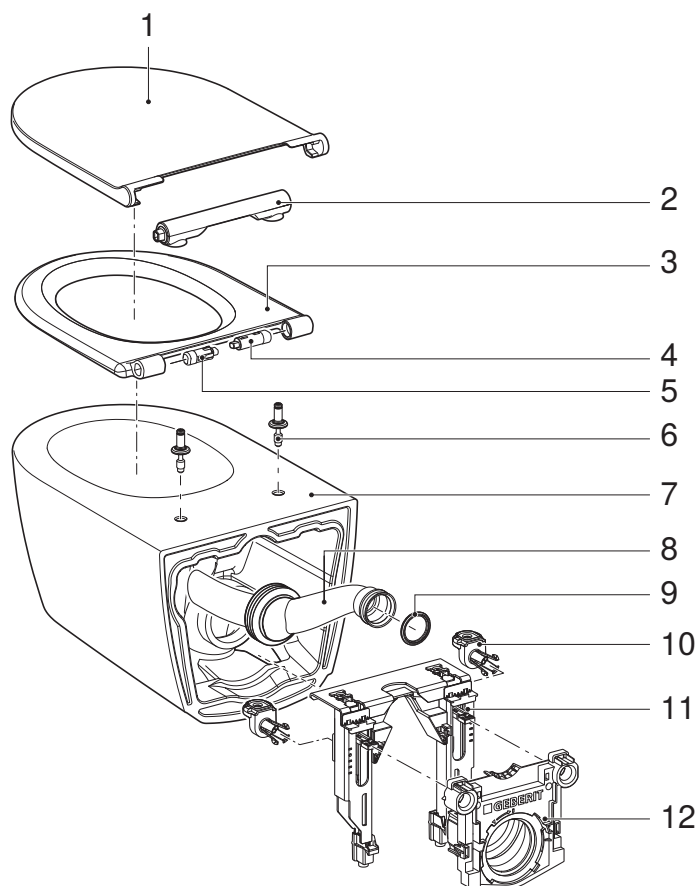
Geberit ONE sienas tualetes pods ir sēdēšanai paredzēts tualetes pods ar regulējamu augstumu. Jebkāda citāda lietošana neatbilst noteikumiem.

Drošības norādījumi

Tehniskajiem noteikumiem neatbilstoša tehniskā apkope vai remonts var radīt bojājumus vai izraisīt darbības traucējumus.

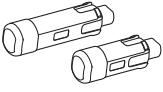


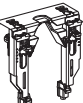
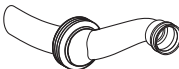
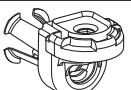
- Remontam izmantojiet tikai oriģinālās rezerves daļas.
- Nepārveidojiet izstrādājumu un nepievienojiet tam papildu piederumus.

Ierīces komponentu pārskats



1	Tualetes poda vāks ar gumijas ieliktniem	7	Tualetes pods
2	Tualetes poda sēdvirsmas stiprinājums	8	Ieplūdes līkums
3	Tualetes poda sēdriņķis	9	Manšete (ieplūdes līkums)
4	Amortizators ar iemavu (tualetes poda vāks)	10	Bajonetes stiprinājums (2 gab.)
5	Amortizators ar iemavu (tualetes poda sēdvirsmā)	11	Stiprinājuma rāmis
6	Tualetes poda sēdvirsmas stiprinājuma tapas	12	Pieslēguma īscaurules balsts

Šajā tabulā izmaiņas netiek veiktas. Jaunāko informāciju varat atrast Geberit jaunākajā rezerves daļu katalogā.

ierīces komponents	Priekšnoteikumi	ierīces komponenta nomaiņa
 <p>Tualetes poda sēdvirs- smas amortizators Preces Nr. 243.985.00.2</p>	<ul style="list-style-type: none"> Tualetes poda sēdvirsma ir demontēta. 	→ Skatīt attēlu secību 2 , 91. lappuse.
 <p>Ieplūdes līkuma manšete Preces Nr. 362.771.00.1</p>	<ul style="list-style-type: none"> Tualetes pods ir demontēts. 	→ Skatīt attēlu secību 3 , 92. lappuse.
 <p>Pieslēguma īscaurules balsts Preces Nr. 243.984.00.1</p>	<ul style="list-style-type: none"> Tualetes pods ir demontēts. 	→ Skatīt attēlu secību 4 , 93. lappuse.
 <p>Stiprinājuma rāmis Preces Nr. 243.889.00.1</p>	<ul style="list-style-type: none"> Tualetes pods ir demontēts. Pieslēguma īscaurules balsts ir demon- tēts. 	→ Skatīt attēlu secību 5 , 96. lappuse.
 <p>Ieplūdes līkums Preces Nr. 243.983.00.1</p>	<ul style="list-style-type: none"> Tualetes pods ir demontēts. Pieslēguma īscaurules balsts ir demon- tēts. Stiprinājuma rāmis ir demontēts. 	→ Skatīt attēlu secību 6 , 98. lappuse.
 <p>Bajonetes stiprinājums Preces Nr. 243.978.00.1</p>	<ul style="list-style-type: none"> Tualetes pods ir demontēts. Pieslēguma īscaurules balsts ir demon- tēts. Stiprinājuma rāmis ir demontēts. 	→ Skatīt attēlu secību 7 , 100. lappuse.

Apie šį dokumentą

Šis dokumentas galioja atliekant toliau nurodytų gaminių kvalifikuotą techninę priežiūrą:

- Geberit ONE pakabinamas unitazas

Tikslinė grupė

Šį gaminį leidžiama techniškai prižiūrėti ir remontuoti tik specialistams. Specialistas – tai asmuo, kuris dėl savo išsilavinimo, išeitų mokymų ir (arba) patirties sugeba atpažinti riziką ir išvengti pavojaus, kylančio naudojant produktą.

Naudojimas pagal nurodymus

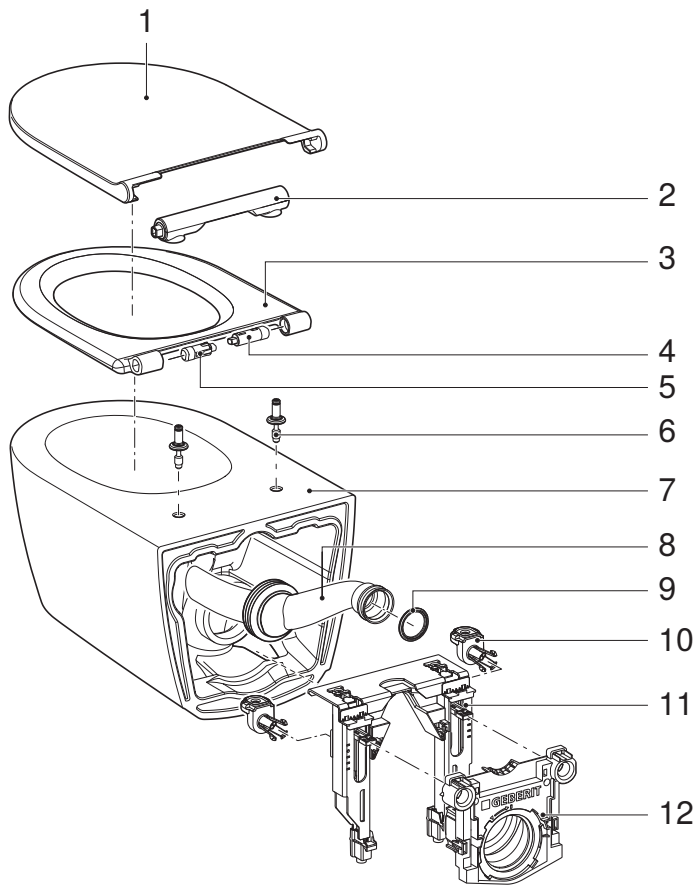
Geberit ONE pakabinamas unitazas – tai keičiamojo montavimo aukščio unitazas, pritaikytas naudotis sėdint. Bet koks kitas naudojimas – tai naudojimas nesilaikant nurodymų.

Saugumo nuorodos

Jeigu techninės priežiūros arba remonto darbai būtų atliekami nekvalifikuotai, gaminys gali būti pažeistas arba gali sutrikti jo veikimas.

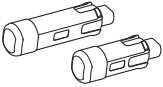



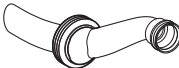
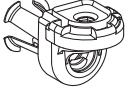
- Remontuodami naudokite tik originalias atsargines dalis.
- Nekeiskite gaminio ir papildomai jame nieko nemontuokite.

Prietaiso komponentų apžvalga



1	Unitazo dangtis su buferiu	7	Keraminis unitazas
2	Unitazo sėdynės laikiklis	8	Nuleidimo alkūnė
3	Sėdynė WC puodui	9	Mova (nuleidimo alkūnė)
4	Amortizatorius su įvore (unitazo dangtis)	10	Kaištinis paleidiklis (2 vnt.)
5	Amortizatorius su įvore (unitazo sėdynės žiedas)	11	Tvirtinimo rėmas
6	Unitazo sėdynės tvirtinimo varžtas	12	Atvamzdžio laikiklis

Toliau pateikta lentelė nepriskirta jokiame pokyčių valdymui. Aktualią informaciją galima rasti naujausiame Geberit atsarginių dalių kataloge.

Prietaiso komponentai	Sąlygos	Prietaiso komponentų keitimas
 <p>Unitazo sėdynė su amortizatoriumi Gamin. Nr. 243.985.00.2</p>	<ul style="list-style-type: none"> Unitazo sėdynė yra išmontuota. 	→ Žr. paveikslų seką 2 , 91 puslapis.
 <p>Mova (nuleidimo alkūnė) Gamin. Nr. 362.771.00.1</p>	<ul style="list-style-type: none"> Keraminis unitazas yra išmontuotas. 	→ Žr. paveikslų seką 3 , 92 puslapis.
 <p>Atvamzdžio laikiklis Gamin. Nr. 243.984.00.1</p>	<ul style="list-style-type: none"> Keraminis unitazas yra išmontuotas. 	→ Žr. paveikslų seką 4 , 93 puslapis.
 <p>Tvirtinimo rėmas Gamin. Nr. 243.889.00.1</p>	<ul style="list-style-type: none"> Keraminis unitazas yra išmontuotas. Atvamzdžio laikiklis yra išmontuotas. 	→ Žr. paveikslų seką 5 , 96 puslapis.
 <p>Nuleidimo alkūnė Gamin. Nr. 243.983.00.1</p>	<ul style="list-style-type: none"> Keraminis unitazas yra išmontuotas. Atvamzdžio laikiklis yra išmontuotas. Tvirtinimo rėmas yra išmontuotas. 	→ Žr. paveikslų seką 6 , 98 puslapis.
 <p>Kaištinis paleidiklis Gamin. Nr. 243.978.00.1</p>	<ul style="list-style-type: none"> Keraminis unitazas yra išmontuotas. Atvamzdžio laikiklis yra išmontuotas. Tvirtinimo rėmas yra išmontuotas. 	→ Žr. paveikslų seką 7 , 100 puslapis.

Безопасност

За този документ

Настоящият документ се прилага при съобразена с техническите правила поддръжка и ремонт на следните продукти:

- Стенна тоалетна Geberit ONE

Потребителска група

Този продукт трябва да се обслужва и ремонтира само от технически експерти. Техническият експерт е лице, което, благодарение на професионалното си образование, обучение и/или опит, е в състояние да идентифицира рисковете и да избягва опасностите, които могат да възникнат при употребата на продукта.

Употреба по предназначение

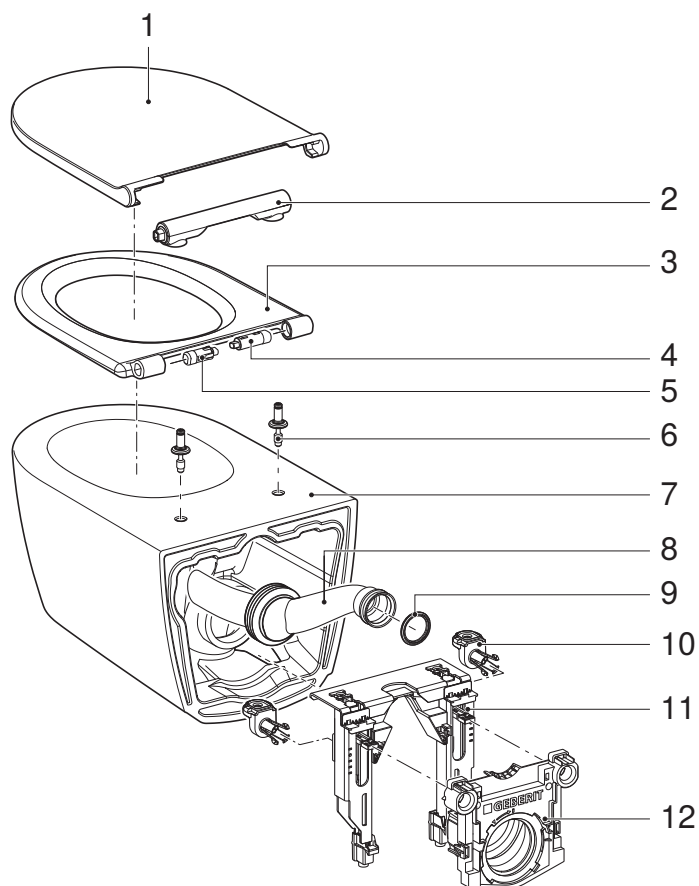
Стенната тоалетна Geberit ONE представлява регулируема по височина тоалетна, която е предназначена за използване в седнало положение. Всяка друга употреба не се счита за употреба по предназначение.

Инструкции за безопасност

Неквалифицирани дейности по поддръжката или ремонти могат да причинят повреди или функционални неизправности.

- При ремонт употребявайте само оригинални резервни части.
- Не извършвайте изменения или допълнителни инсталации по продукта.

Преглед на компонентите на уреда



1	Капак на тоалетната чиния с буфер	7	Тоалетна чиния
2	Държач на тоалетното седало	8	Коляно за подаване на вода
3	Тоалетно седало	9	Маншет (коляно за подаване на вода)
4	Демпфер с втулка (капак на тоалетната)	10	Байонетен механизъм (2 бр.)
5	Демпфер с втулка (тоалетно седало)	11	Монтажна рамка
6	Фиксиращ болт за тоалетно седало	12	Държач на свързващия щуцер

Долупосочената таблица не подлежи на промени. Актуалната информация може да бъде намерена в най-актуалния каталог за резервни части на Geberit.

Компоненти на уреда	Предпоставки	Смяна на компоненти на уреда
 <p>Тоалетно седало с демпфер Арт. № 243.985.00.2</p>	<ul style="list-style-type: none"> • Тоалетното седало е демонтирано. 	<p>→ Вижте съответната последователност на фигурите 2, страница 91.</p>
 <p>Маншет, коляно за подаване на вода Арт. № 362.771.00.1</p>	<ul style="list-style-type: none"> • Тоалетната чиния е демонтирана. 	<p>→ Вижте съответната последователност на фигурите 3, страница 92.</p>
 <p>Държач на свързващия щуцер Арт. № 243.984.00.1</p>	<ul style="list-style-type: none"> • Тоалетната чиния е демонтирана. 	<p>→ Вижте съответната последователност на фигурите 4, страница 93.</p>
 <p>Монтажна рамка Арт. № 243.889.00.1</p>	<ul style="list-style-type: none"> • Тоалетната чиния е демонтирана. • Държачът на свързващия щуцер е демонтиран. 	<p>→ Вижте съответната последователност на фигурите 5, страница 96.</p>
 <p>Коляно за подаване на вода Арт. № 243.983.00.1</p>	<ul style="list-style-type: none"> • Тоалетната чиния е демонтирана. • Държачът на свързващия щуцер е демонтиран. • Монтажната рамка е демонтирана. 	<p>→ Вижте съответната последователност на фигурите 6, страница 98.</p>
 <p>Байонетен механизъм Арт. № 243.978.00.1</p>	<ul style="list-style-type: none"> • Тоалетната чиния е демонтирана. • Държачът на свързващия щуцер е демонтиран. • Монтажната рамка е демонтирана. 	<p>→ Вижте съответната последователност на фигурите 7, страница 100.</p>

Despre acest document

Acest document este valabil pentru întreținerea corespunzătoare a următoarelor produse:

- vas de WC suspendat Geberit ONE

Grup țintă

Acest produs poate fi întreținut și reparat doar de consultanți tehnici. Un consultant tehnic este o persoană care, pe baza pregătirii de specialitate, a calificării și/sau a experienței, are capacitatea de a recunoaște riscurile și de a evita pericolele care pot apărea în timpul utilizării produsului.

Scopul utilizării

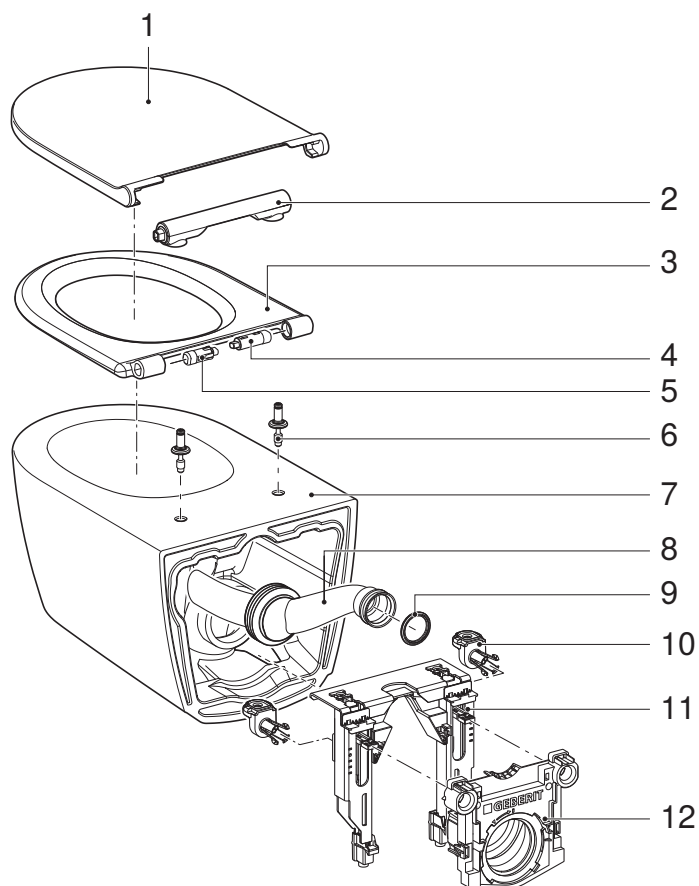
Vasul WC suspendat Geberit ONE este un WC cu înălțime reglabilă care este prevăzut pentru utilizarea pe capace. Orice altă utilizare este considerată ca fiind neconformă cu scopul utilizării.

Indicații de siguranță

Lucrările de întreținere sau reparațiile necorespunzătoare pot duce la deteriorări sau defecțiuni de funcționare.

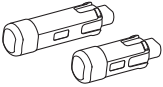


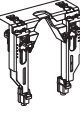
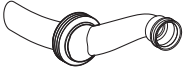
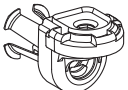
- Pentru reparații, utilizați doar piese de schimb originale.
- Nu efectuați modificări sau instalații suplimentare la produs.

Vedere de ansamblu asupra componentelor aparatului



1	Capacul WC-ului cu amortizor	7	Vas de ceramică WC
2	Suport capac WC	8	Cot de admisie
3	Colac WC	9	Mufă (cot de admisie)
4	Amortizor cu manșon (capacul WC-ului)	10	Mecanism de acționare cu baionetă (2 buc.)
5	Amortizor cu manșon (colac WC)	11	Ramă de montare
6	Bolțuri de fixare pentru capac WC	12	Suport ștuț de conectare

Tabelul de mai jos nu se supune niciunui plan de management al schimbării. Informațiile actuale se pot găsi în cel mai actual catalog de piese de schimb Geberit.

Componentele aparatului	Premise	Înlocuirea componentelor aparatului
 <p>Amortizor capac WC Cod articol 243.985.00.2</p>	<ul style="list-style-type: none"> • Capacul WC este demontat. 	<p>→ Vezi secvența de figuri 2, pagina 91.</p>
 <p>Mufă cot de admisie Cod articol 362.771.00.1</p>	<ul style="list-style-type: none"> • Vasul de ceramică WC este demontat. 	<p>→ Vezi secvența de figuri 3, pagina 92.</p>
 <p>Suport ștuț de conectare Cod articol 243.984.00.1</p>	<ul style="list-style-type: none"> • Vasul de ceramică WC este demontat. 	<p>→ Vezi secvența de figuri 4, pagina 93.</p>
 <p>Ramă de montare Cod articol 243.889.00.1</p>	<ul style="list-style-type: none"> • Vasul de ceramică WC este demontat. • Suportul ștuțului de conectare este demontat. 	<p>→ Vezi secvența de figuri 5, pagina 96.</p>
 <p>Cot de admisie Cod articol 243.983.00.1</p>	<ul style="list-style-type: none"> • Vasul de ceramică WC este demontat. • Suportul ștuțului de conectare este demontat. • Rama de montare este demontată. 	<p>→ Vezi secvența de figuri 6, pagina 98.</p>
 <p>Mecanism de acționare cu baionetă Cod articol 243.978.00.1</p>	<ul style="list-style-type: none"> • Vasul de ceramică WC este demontat. • Suportul ștuțului de conectare este demontat. • Rama de montare este demontată. 	<p>→ Vezi secvența de figuri 7, pagina 100.</p>

Ασφάλεια

Σχετικά με το παρόν έγγραφο

Το παρόν έγγραφο ισχύει για την επαγγελματική επισκευή των παρακάτω προϊόντων:

- WC τοίχου Geberit ONE

Που απευθύνονται

Η συντήρηση και η επισκευή του παρόντος προϊόντος επιτρέπεται μόνο από ειδικευμένους τεχνικούς. Ειδικευμένος τεχνικός είναι το άτομο που βάσει της ειδικής κατάρτισής του, της εκπαίδευσής του και/ή της εμπειρίας του έχει την ικανότητα να αναγνωρίζει επικίνδυνες καταστάσεις και να αποτρέπει κινδύνους που παρουσιάζονται κατά τη χρήση του προϊόντος.

Ενδεδειγμένη χρήση

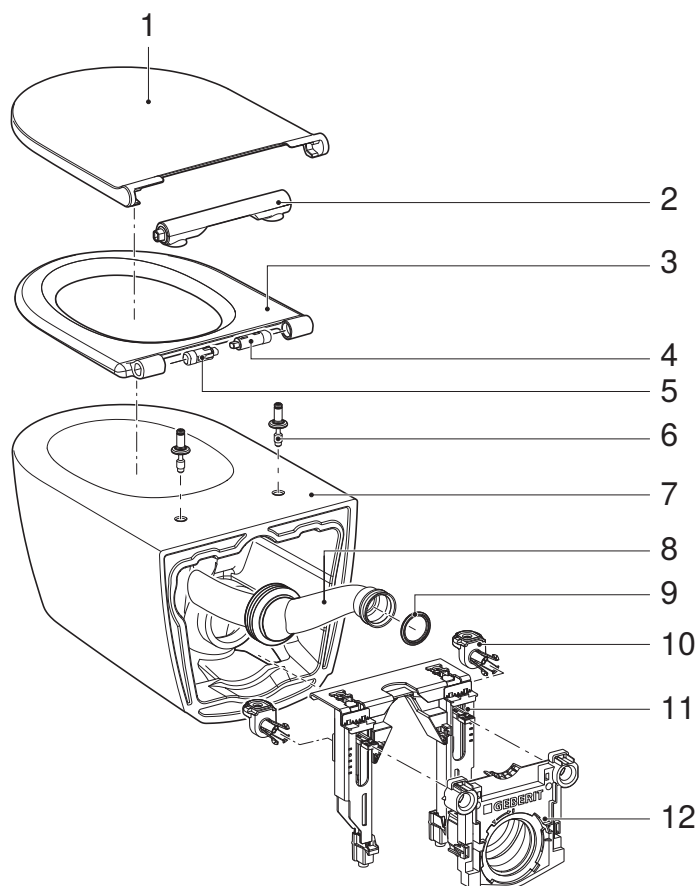
Το WC τοίχου Geberit ONE είναι ένα WC με ρύθμιση ύψους που προορίζεται για χρήση σε καθιστή θέση. Κάθε άλλη χρήση θεωρείται μη ενδεδειγμένη.

Υποδείξεις ασφαλείας

Οι λανθασμένες εργασίες συντήρησης ή επισκευές μπορούν να προκαλέσουν ζημιές ή διαταραχές λειτουργίας.

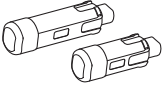


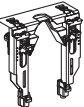
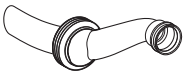
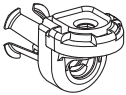
- Για την επισκευή να χρησιμοποιούνται μόνο γνήσια ανταλλακτικά.
- Μην εκτελείτε μετατροπές ή πρόσθετες εγκαταστάσεις στο προϊόν.

Επισκόπηση εξαρτημάτων συσκευής



1	Καπάκι WC με αποσβεστήρα	7	Κεραμική λεκάνη WC
2	Φορέας καθίσματος WC	8	Καμπύλη παροχής
3	Κάλυμμα καθίσματος WC	9	Μανσέτα (καμπύλη παροχής)
4	Αποσβεστήρας με δαχτυλίδι (καπάκι WC)	10	Μηχανισμός μπαγιονέτ (2 τμχ.)
5	Αποσβεστήρας με δαχτυλίδι (κάλυμμα καθίσματος WC)	11	Πλαίσιο στήριξης
6	Πείρος σταθεροποίησης για κάθισμα WC	12	Βάση στομίου σύνδεσης

Ο κάτω παρατιθέμενος πίνακας δεν υπόκειται σε καμία διαχείριση μεταβολών. Οι επίκαιρες πληροφορίες μπορούν να βρεθούν στον τελευταίο κατάλογο ανταλλακτικών της Geberit.

Εξαρτήματα συσκευής	Προϋποθέσεις	Αντικατάσταση εξαρτημάτων συσκευής
 <p>Αποσβεστήρας καθίσματος WC Κωδικός 243.985.00.2</p>	<ul style="list-style-type: none"> • Το κάθισμα WC είναι αποσυναρμολογημένο. 	→ Βλέπε αλληλουχία εικόνων 2 , σελίδα 91.
 <p>Μανσέτα καμπύλη παροχής Κωδικός 362.771.00.1</p>	<ul style="list-style-type: none"> • Η κεραμική λεκάνη WC είναι αποσυναρμολογημένη. 	→ Βλέπε αλληλουχία εικόνων 3 , σελίδα 92.
 <p>Βάση στομίου σύνδεσης Κωδικός 243.984.00.1</p>	<ul style="list-style-type: none"> • Η κεραμική λεκάνη WC είναι αποσυναρμολογημένη. 	→ Βλέπε αλληλουχία εικόνων 4 , σελίδα 93.
 <p>Πλαίσιο στήριξης Κωδικός 243.889.00.1</p>	<ul style="list-style-type: none"> • Η κεραμική λεκάνη WC είναι αποσυναρμολογημένη. • Η βάση στομίου σύνδεσης είναι αποσυναρμολογημένη. 	→ Βλέπε αλληλουχία εικόνων 5 , σελίδα 96.
 <p>Καμπύλη παροχής Κωδικός 243.983.00.1</p>	<ul style="list-style-type: none"> • Η κεραμική λεκάνη WC είναι αποσυναρμολογημένη. • Η βάση στομίου σύνδεσης είναι αποσυναρμολογημένη. • Το πλαίσιο στήριξης είναι αποσυναρμολογημένο. 	→ Βλέπε αλληλουχία εικόνων 6 , σελίδα 98.
 <p>Μηχανισμός μπαγιονέτ Κωδικός 243.978.00.1</p>	<ul style="list-style-type: none"> • Η κεραμική λεκάνη WC είναι αποσυναρμολογημένη. • Η βάση στομίου σύνδεσης είναι αποσυναρμολογημένη. • Το πλαίσιο στήριξης είναι αποσυναρμολογημένο. 	→ Βλέπε αλληλουχία εικόνων 7 , σελίδα 100.

Bu doküman ile ilgili

Bu belge aşağıdaki ürünlerin nizami servis ve onarımı için geçerlidir:

- Geberit ONE duvar tuvaleti

Hedef grup

Bu ürünün bakımı ve tamiri sadece uzmanlar tarafından yapılabilir. Uzman, alanındaki eğitimine ve/veya deneyimine dayanarak ürünün kullanımı sırasında ortaya çıkabilecek riskleri fark etme ve tehlikeli durumları önleme becerisine sahip kişidir.

Amacına uygun kullanım

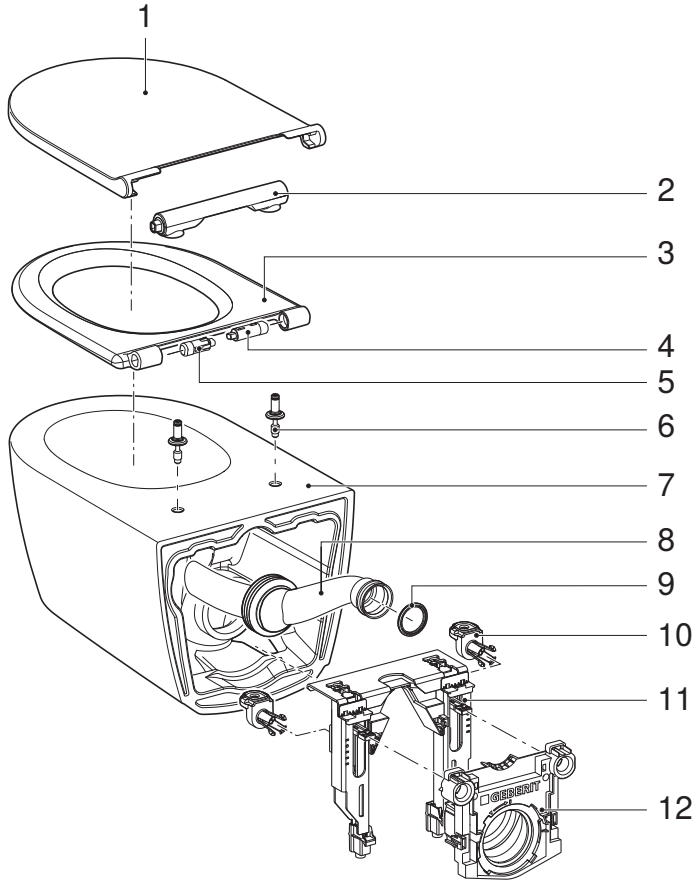
Geberit ONE duvara monte tuvalet klozeti, oturarak kullanım için tasarlanmış olan ve yüksekliği ayarlanabilen bir klozettir. Bunun dışındaki her türlü kullanım amaca aykırıdır.

Güvenlik bilgileri

Nizami olmayan bakım işleri veya onarımlar, hasarlara veya işlev bozukluklarına yol açabilir.

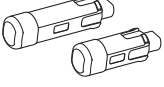


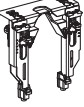
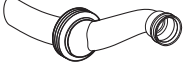
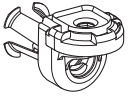
- Onarım için sadece orijinal yedek parçalar kullanın.
- Üründe değişiklik ya da ek kurulum yapmayın.

Cihaz bileşenlerine genel bakış



1	Tamponlu klozet kapağı	7	Klozet seramiği
2	Klozet oturağı taşıyıcı	8	Giriş kavisi
3	Klozet oturağı	9	Ek bileziği (giriş kavisi)
4	Manşonlu sönümleyici (klozet kapağı)	10	Süngülü bağlantı (2 adet)
5	Manşonlu sönümleyici (klozet oturağı)	11	Montaj çerçevesi
6	Klozet oturağı için sabitleme civataları	12	Bağlantı manşonu tutucusu

Aşağıda gösterilen tablo herhangi bir değişiklik yönetimine tabi değildir. Güncel bilgiler, en güncel Geberit yedek parça kataloğunda bulunabilir.

Cihaz bileşenleri	Ön koşullar	Cihaz bileşenlerinin değiştirilmesi
 <p>Klozet oturağı sönmüleyici Ürün no. 243.985.00.2</p>	<ul style="list-style-type: none"> Klozet oturağı sökülmüş. 	→ Bk. resim dizisi 2 , sayfa 91.
 <p>Giriş dirseği manşeti Ürün no. 362.771.00.1</p>	<ul style="list-style-type: none"> Klozet seramiği sökülmüş. 	→ Bk. resim dizisi 3 , sayfa 92.
 <p>Bağlantı manşonu tutucusu Ürün no. 243.984.00.1</p>	<ul style="list-style-type: none"> Klozet seramiği sökülmüş. 	→ Bk. resim dizisi 4 , sayfa 93.
 <p>Montaj çerçevesi Ürün no. 243.889.00.1</p>	<ul style="list-style-type: none"> Klozet seramiği sökülmüş. Bağlantı manşonu tutucusu sökülmüş. 	→ Bk. resim dizisi 5 , sayfa 96.
 <p>Giriş kavisi Ürün no. 243.983.00.1</p>	<ul style="list-style-type: none"> Klozet seramiği sökülmüş. Bağlantı manşonu tutucusu sökülmüş. Montaj çerçevesi sökülmüş. 	→ Bk. resim dizisi 6 , sayfa 98.
 <p>Süngülü bağlantı Ürün no. 243.978.00.1</p>	<ul style="list-style-type: none"> Klozet seramiği sökülmüş. Bağlantı manşonu tutucusu sökülmüş. Montaj çerçevesi sökülmüş. 	→ Bk. resim dizisi 7 , sayfa 100.

Безопасность

О данном документе

В данном документе описывается надлежащее техническое обслуживание следующих изделий:

- подвесной унитаз Geberit ONE

Целевая аудитория

Техобслуживание и ремонт данного изделия должны выполнять только технические специалисты. Технический специалист – это лицо, которое ввиду своего профессионального образования, полученного обучения и/или опыта способно распознать риски и предотвратить опасности, возникающие во время использования изделия.

Использование по назначению

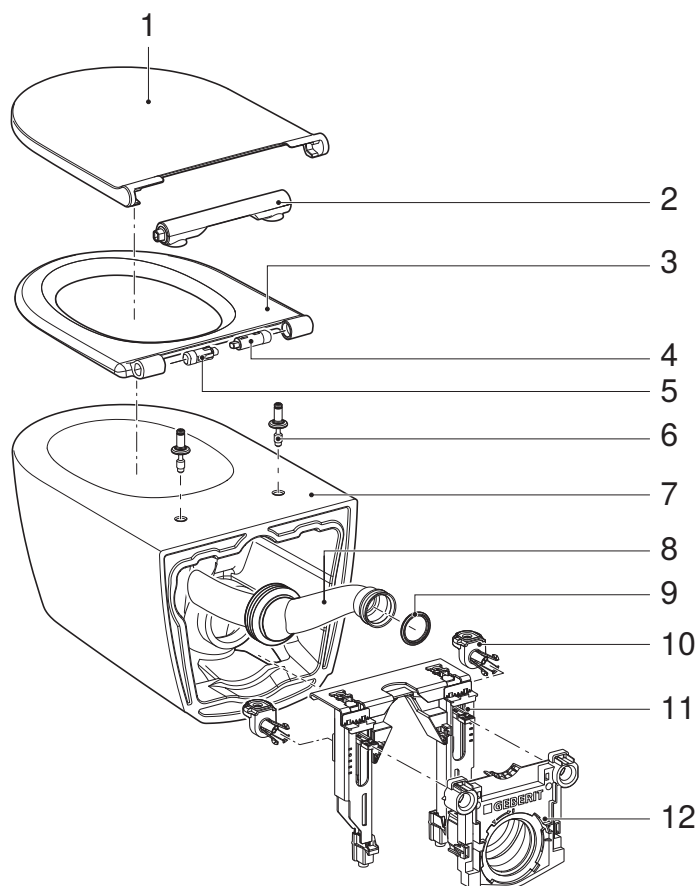
Подвесной унитаз Geberit ONE регулируется по высоте и предназначен для использования в положении сидя. Любое другое использование считается использованием не по назначению.

Указания по технике безопасности

Неквалифицированное проведение работ по техобслуживанию и ремонту может привести к повреждениям или сбоям.

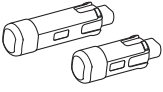


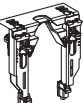
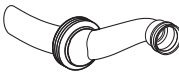
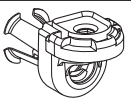
- Для ремонта использовать только оригинальные запасные части.
- Запрещено вносить изменения в конструкцию изделия или выполнять установку дополнительных приборов.

Обзор компонентов прибора



1	Крышка унитаза с амортизатором	7	Керамический унитаз
2	Держатель сиденья унитаза	8	Колено смыва
3	Сиденье унитаза	9	Манжета (колено смыва)
4	Демпфер сиденья с втулкой (крышка унитаза)	10	Штыковое крепление (2 шт.)
5	Демпфер сиденья с втулкой (сиденье унитаза)	11	Монтажная рамка
6	Фиксирующий болт для сиденья унитаза	12	Держатель соединительного патрубка

Таблица ниже не подлежит управлению изменениями. Актуальная информация содержится в новейшем каталоге запасных деталей Geberit.

Компонент прибора	Необходимые условия	Замена компонента прибора
 Демпфер сиденья унитаза Арт. № 359.449.00.2	<ul style="list-style-type: none"> Сиденье унитаза демонтировано. 	→ См. последовательность изображений 2 , страница 91.
 Манжета колена смыва Арт. № 362.771.00.1	<ul style="list-style-type: none"> Керамический унитаз демонтирован. 	→ См. последовательность изображений 3 , страница 92.
 Держатель соединительного патрубка Арт. № 243.984.00.1	<ul style="list-style-type: none"> Керамический унитаз демонтирован. 	→ См. последовательность изображений 4 , страница 93.
 Монтажная рамка Арт. № 243.889.00.1	<ul style="list-style-type: none"> Керамический унитаз демонтирован. Держатель соединительного патрубка демонтирован. 	→ См. последовательность изображений 5 , страница 96.
 Колено смыва Арт. № 243.983.00.1	<ul style="list-style-type: none"> Керамический унитаз демонтирован. Держатель соединительного патрубка демонтирован. Монтажная рамка демонтирована. 	→ См. последовательность изображений 6 , страница 98.
 Штыковое крепление Арт. № 243.978.00.1	<ul style="list-style-type: none"> Керамический унитаз демонтирован. Держатель соединительного патрубка демонтирован. Монтажная рамка демонтирована. 	→ См. последовательность изображений 7 , страница 100.

关于本文档

本文档适用于下列产品的专业维护：

- Geberit ONE 壁挂式坐便器

适用对象

本产品只允许由专业技术人员执行维护和修理。专业技术人员指的是由于其专业培养、培训和/或经验能够识别风险和避免使用产品时所出现危险的人员。

规定的用途

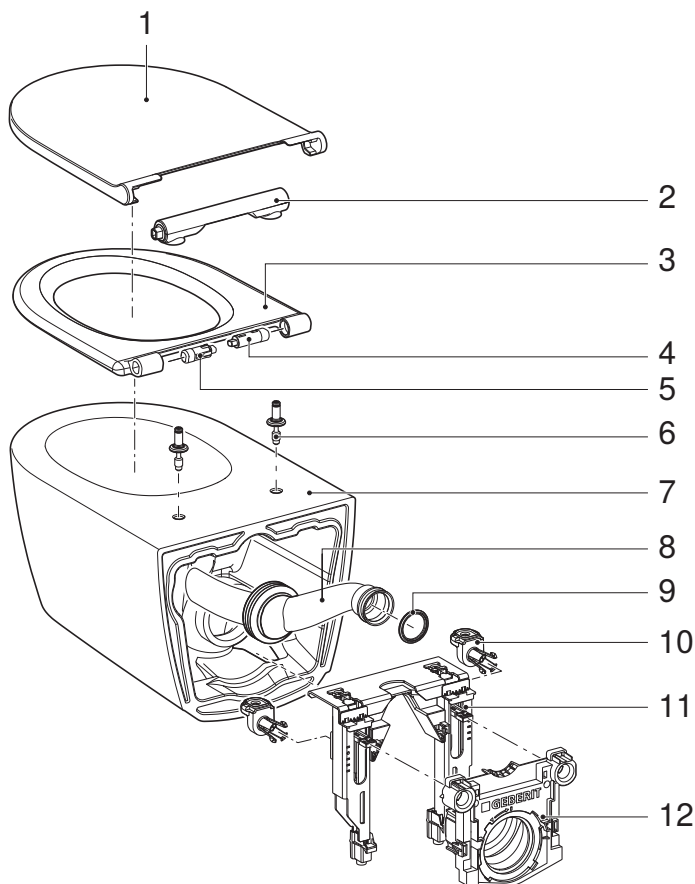
Geberit ONE 壁挂式便器是一款高度可调节的便器，可供坐姿使用。任何其他用途一律被视为违规使用。

安全提示

不恰当的维护工作或维修可能导致损坏或功能故障。



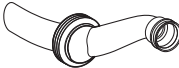
- 修复只能使用原装备件。
- 不得更改产品或在其上加装任何部件。

设备组件概览



1	带缓冲垫的坐便盖	7	陶瓷坐便器
2	便器座圈支架	8	进水弯管
3	便器座圈	9	密封套 (进水弯管)
4	带套筒的缓冲器 (坐便盖)	10	卡口式驱动装置 (2 件)
5	带套筒的缓冲器 (便器座圈)	11	固定框架
6	便器座圈定位销	12	连接接管支架

下表没有纳入变更管理，恕不通知变更。当前信息可以参见最新的 Geberit 备件目录。

设备组件	前提条件	更换设备组件
 <p>便器座圈缓冲器 商品号 243.985.00.2</p>	<ul style="list-style-type: none"> 便器座圈已拆卸。 	→ 参见图示顺序 2 , 页码 91。
 <p>进水弯管密封套 商品号 362.771.00.1</p>	<ul style="list-style-type: none"> 陶瓷坐便器已拆卸。 	→ 参见图示顺序 3 , 页码 92。
 <p>连接接管支架 商品号 243.984.00.1</p>	<ul style="list-style-type: none"> 陶瓷坐便器已拆卸。 	→ 参见图示顺序 4 , 页码 93。
 <p>固定框架 商品号 243.889.00.1</p>	<ul style="list-style-type: none"> 陶瓷坐便器已拆卸。 连接接管支架已拆卸。 	→ 参见图示顺序 5 , 页码 96。
 <p>进水弯管 商品号 243.983.00.1</p>	<ul style="list-style-type: none"> 陶瓷坐便器已拆卸。 连接接管支架已拆卸。 固定框架已拆卸。 	→ 参见图示顺序 6 , 页码 98。
 <p>卡口式驱动装置 商品号 243.978.00.1</p>	<ul style="list-style-type: none"> 陶瓷坐便器已拆卸。 连接接管支架已拆卸。 固定框架已拆卸。 	→ 参见图示顺序 7 , 页码 100。

حول هذا المستند

هذا المستند يسري على أعمال الإصلاح السليمة التي تتم على المنتجات التالية:
• المراض المعلق من Geberit ONE

المجموعة المستهدفة

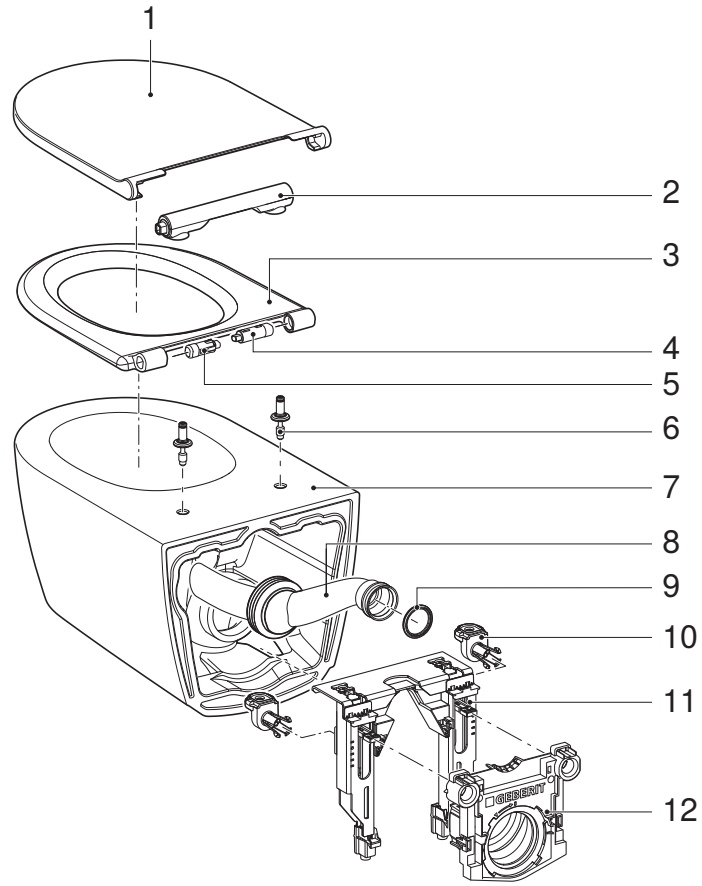
لا يُسمح بصيانة وإصلاح هذا المنتج إلا بواسطة متخصصين. الفني المتخصص هو الشخص الذي يكون مؤهلاً بفضل ما حصل عليه من تعليم وتدريب و/أو خبرة للتعرف على المخاطر وتجنب التهديدات التي تظهر عند استخدام المنتج.

الاستخدام المطابق للتعليمات

المراض الجداري Geberit ONE هو أحد المراحيض القابلة لتعديل الارتفاع وتم تصميمه للاستخدام أثناء الجلوس. وأي استخدام آخر للوحدة لا يعد مطابقاً للمواصفات.

إرشادات الأمان

أعمال الصيانة أو الإصلاحات غير السليمة فنياً يمكن أن تؤدي إلى وقوع أضرار أو اختلالات وظيفية.
• لا تستخدم إلا قطع الغيار الأصلية لغرض الإصلاح.
• لا تقم بإجراء أية تغييرات أو تركيبات إضافية على المنتج.



سيراميك المراض	7	غطاء مراض بمصد	1
مرفق إمداد	8	حامل قاعدة المراض	2
وردة (مرفق الإمداد)	9	حلقة قاعدة المراض	3
محرك دفعي (قطعتان)	10	ممتص صدمات بجلبة (غطاء المراض)	4
إطار التثبيت	11	ممتص صدمات بجلبة (حلقة غطاء المراض)	5
حامل دعامة التوصيل	12	خوابير تثبيت قاعدة المراض	6

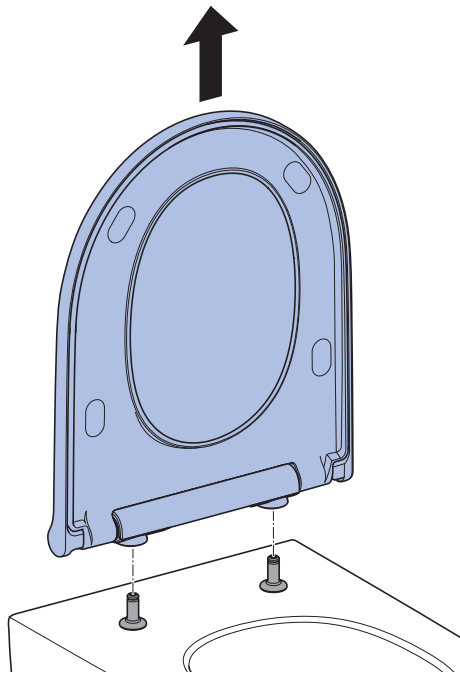
الجدول الموضح أدناه لا يخضع لأي إدارة تغيير. يمكن إيجاد المعلومات المحدثة في النسخة الأحدث من كتالوج قطع غيار Geberit.

مكونات الجهاز	متطلبات	استبدال مكونات الجهاز
 ممتص بمقعد المراض منتج رقم 243.985.00.2	<ul style="list-style-type: none"> • قاعدة المراض مفكوك. 	→ راجع متواليّة الأشكال 2، 91 صفحة.
 وردة مرفق الإمداد منتج رقم 362.771.00.1	<ul style="list-style-type: none"> • سيراميك المراض مفكوك. 	→ راجع متواليّة الأشكال 3، 92 صفحة.
 حامل دعامة التوصيل منتج رقم 243.984.00.1	<ul style="list-style-type: none"> • سيراميك المراض مفكوك. 	→ راجع متواليّة الأشكال 4، 93 صفحة.
 إطار التثبيت منتج رقم 243.889.00.1	<ul style="list-style-type: none"> • سيراميك المراض مفكوك. • حامل دعامة التوصيل مفكوك. 	→ راجع متواليّة الأشكال 5، 96 صفحة.
 مرفق إمداد منتج رقم 243.983.00.1	<ul style="list-style-type: none"> • سيراميك المراض مفكوك. • حامل دعامة التوصيل مفكوك. • إطار التثبيت مفكوك. 	→ راجع متواليّة الأشكال 6، 98 صفحة.
 محرك دفعي منتج رقم 243.978.00.1	<ul style="list-style-type: none"> • سيراميك المراض مفكوك. • حامل دعامة التوصيل مفكوك. • إطار التثبيت مفكوك. 	→ راجع متواليّة الأشكال 7، 100 صفحة.

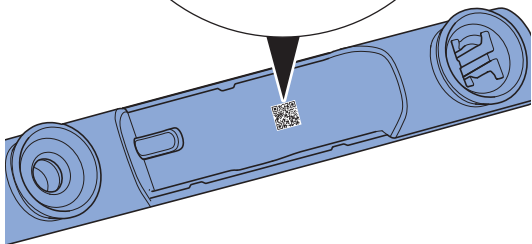
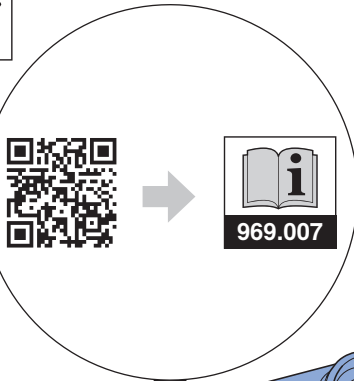


1

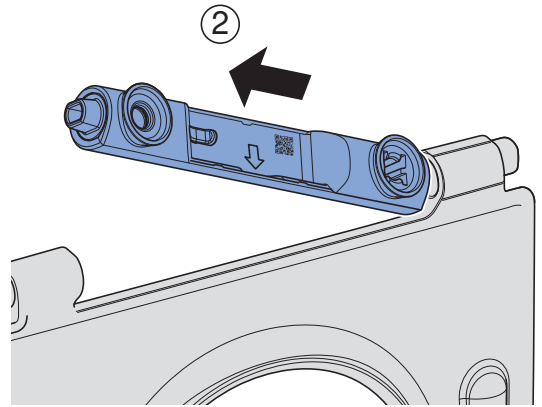
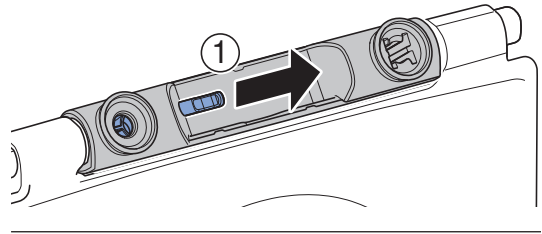
1



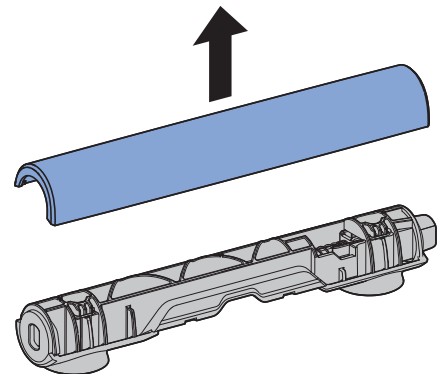
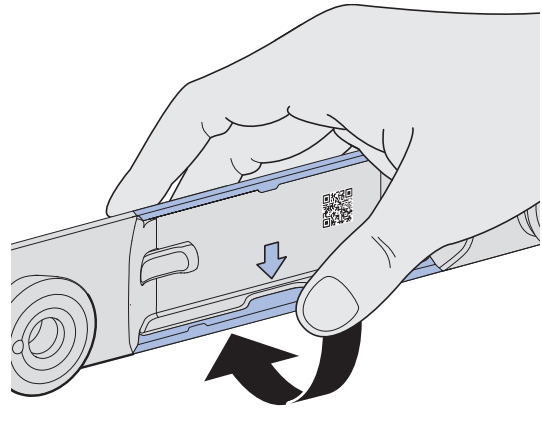
i



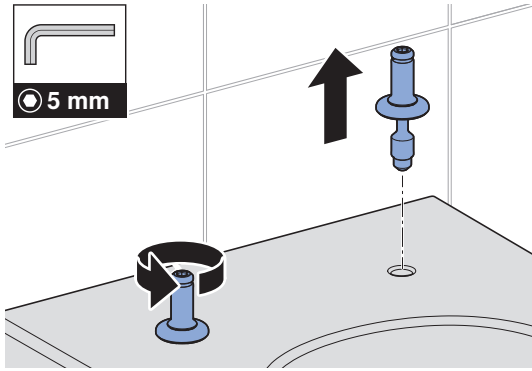
2



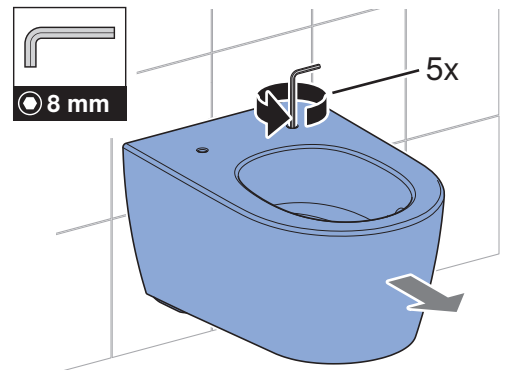
3



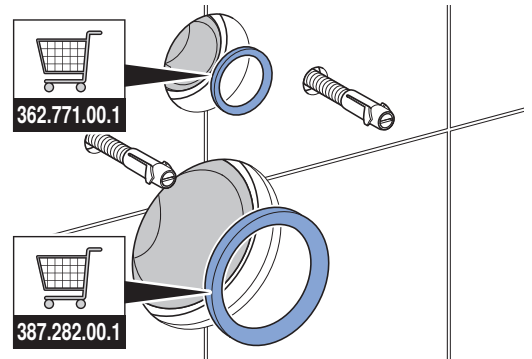
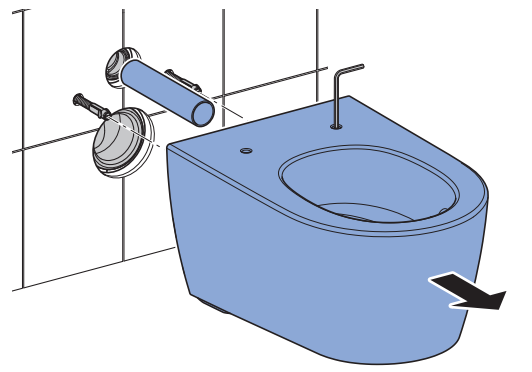
4



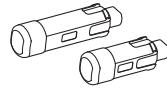
5



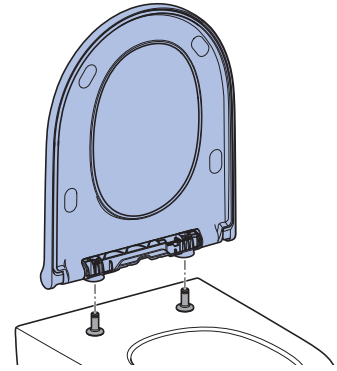
6



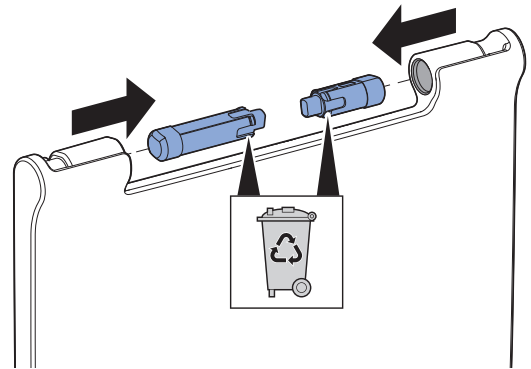
2



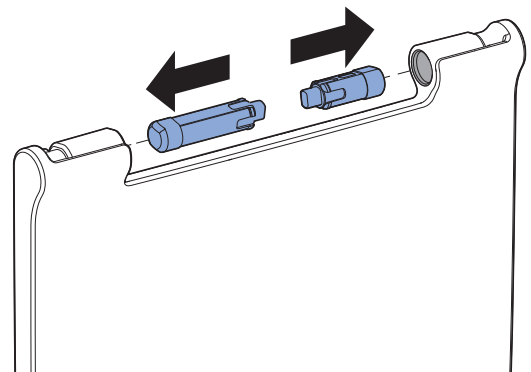
✓



1



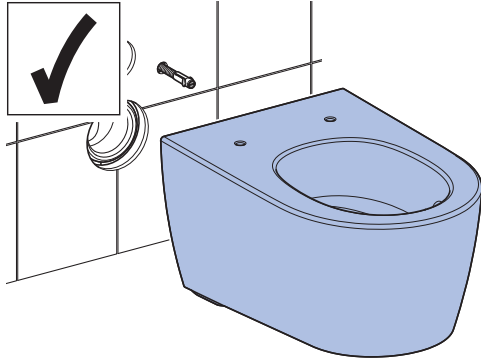
2



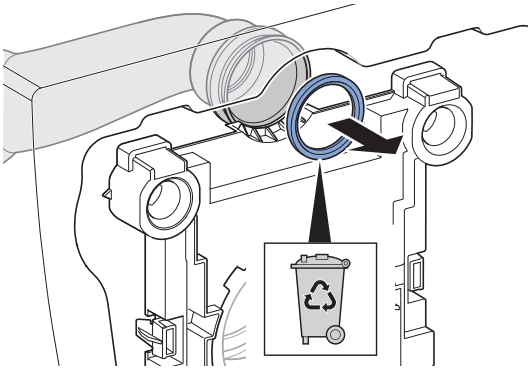
3



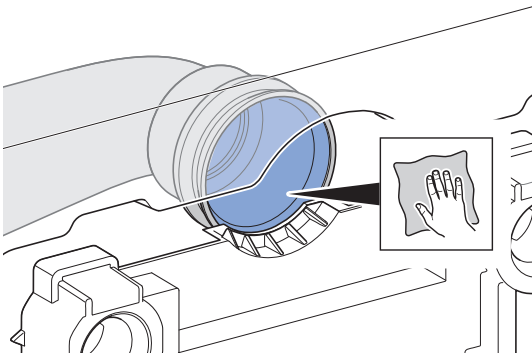
✓



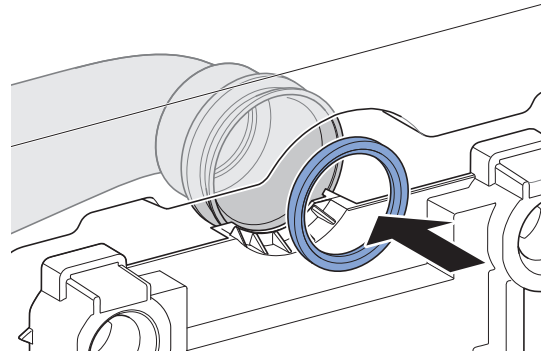
1



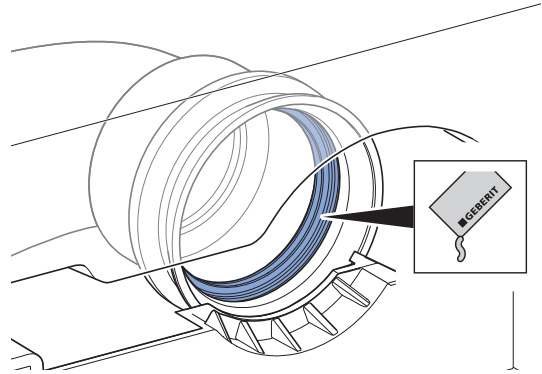
2



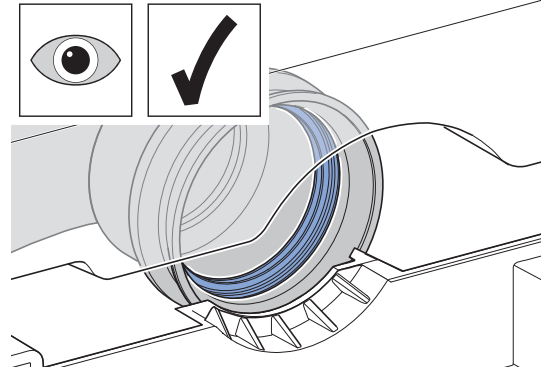
3



4



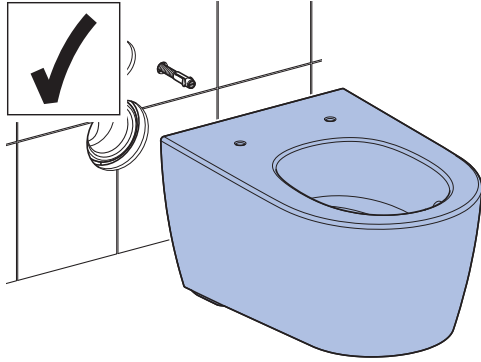
5



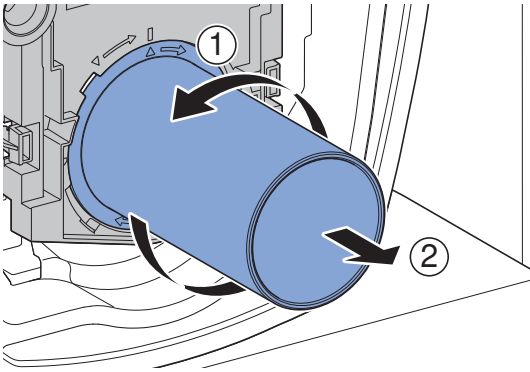
4



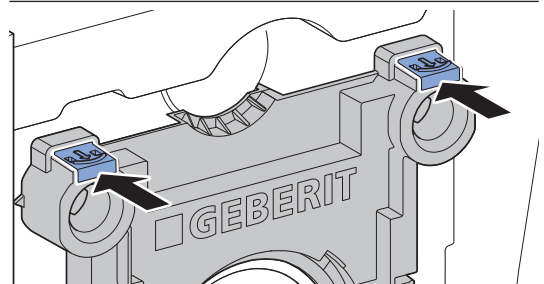
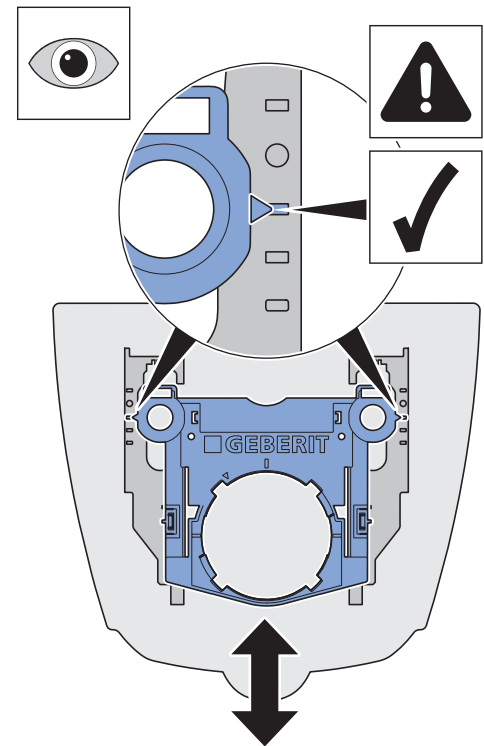
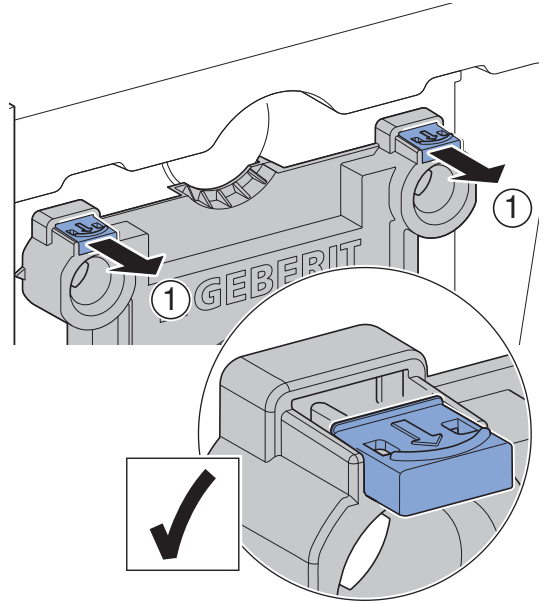
✓



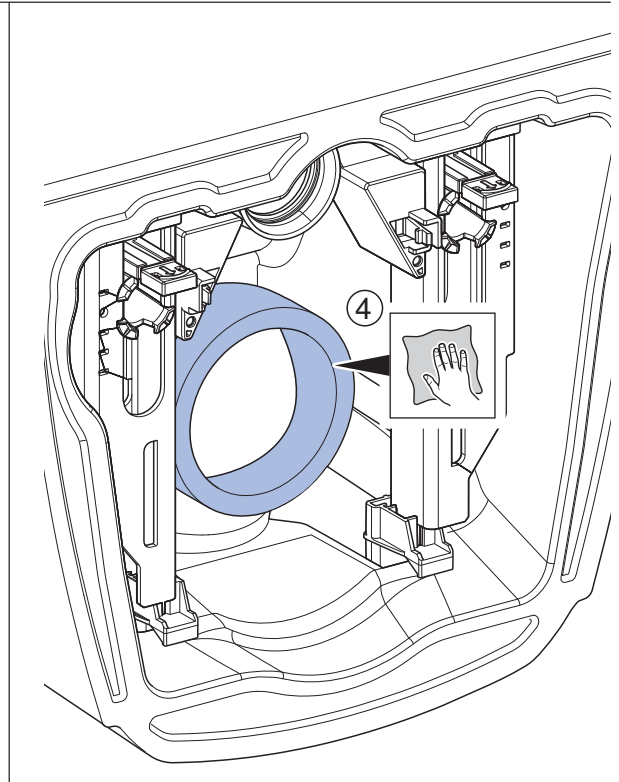
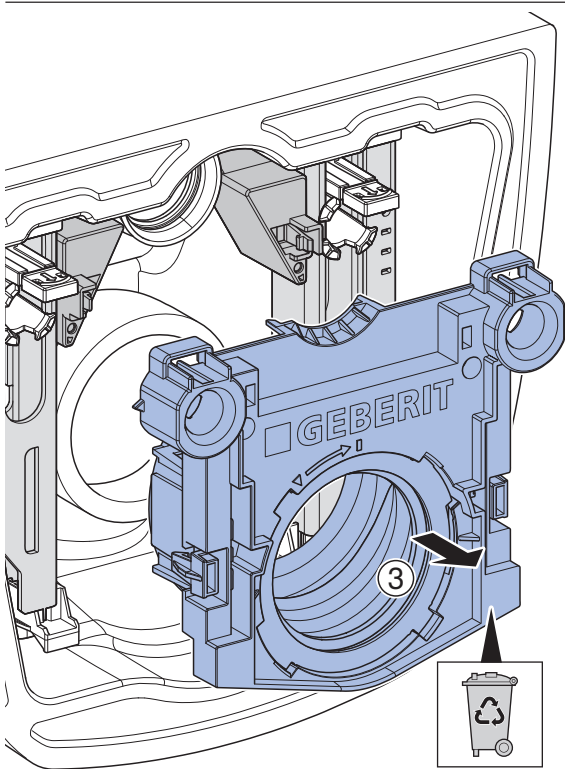
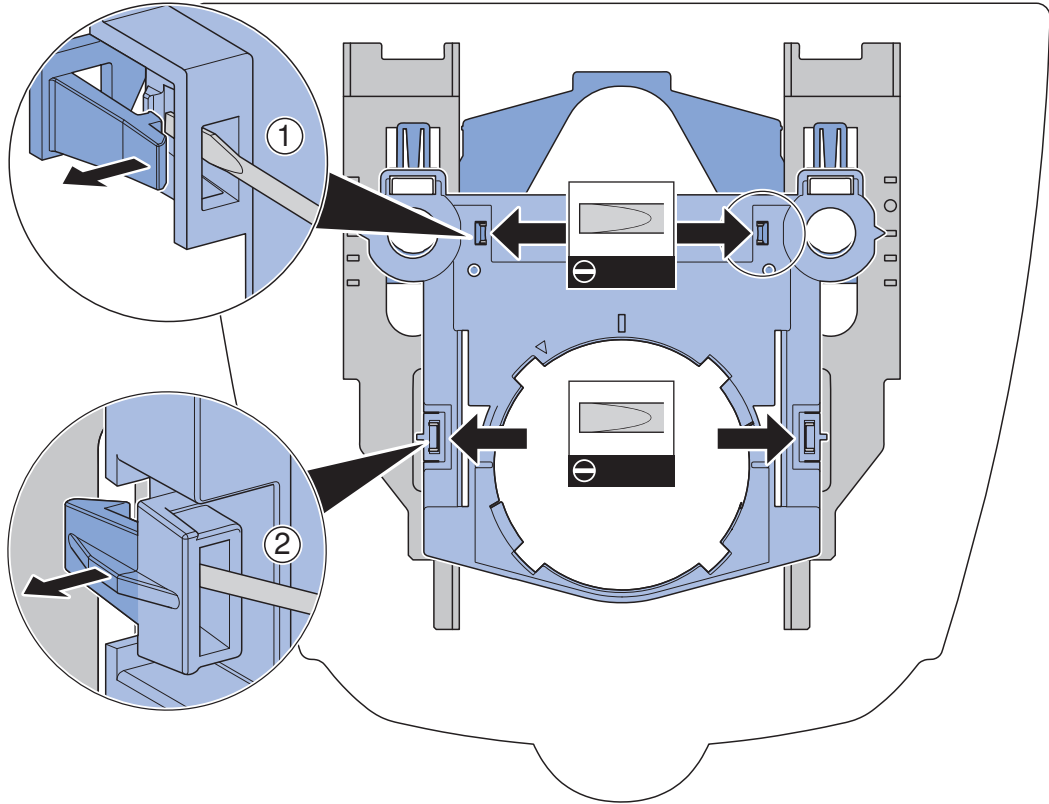
1



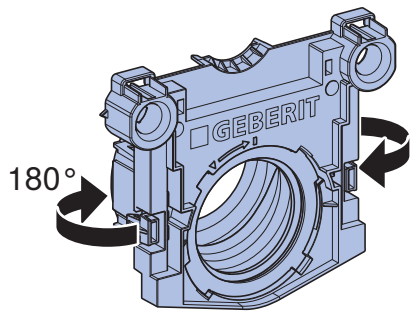
2



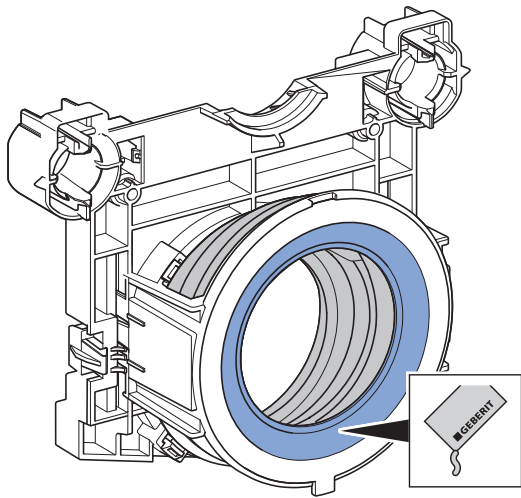
3



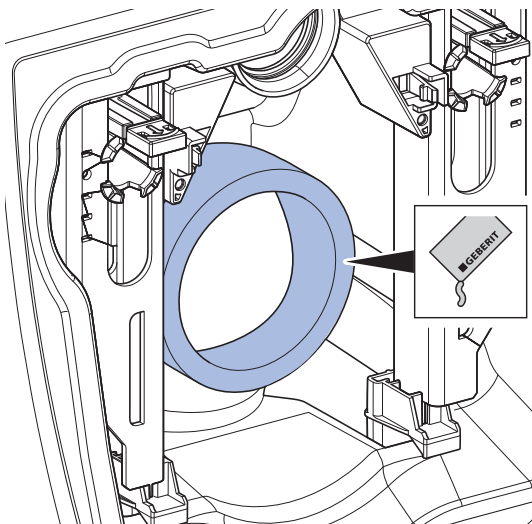
4



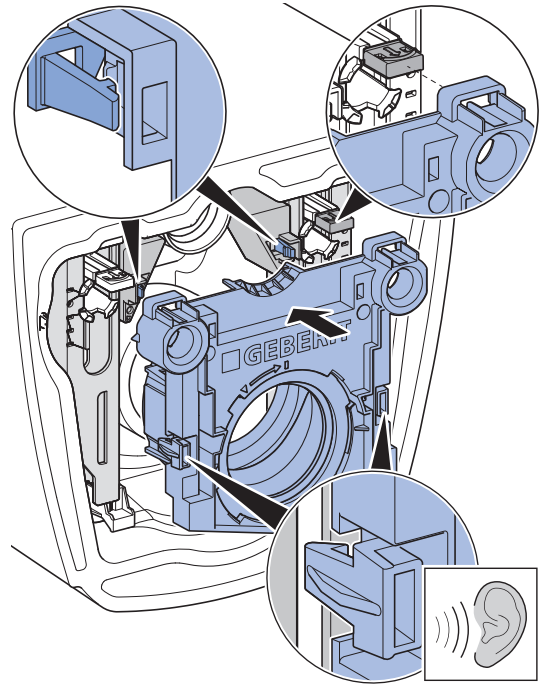
5



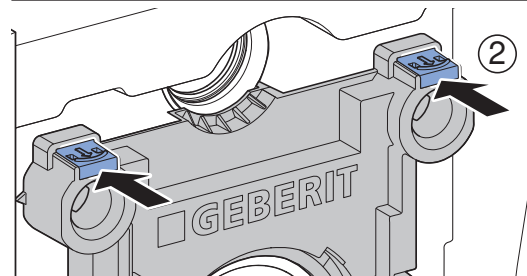
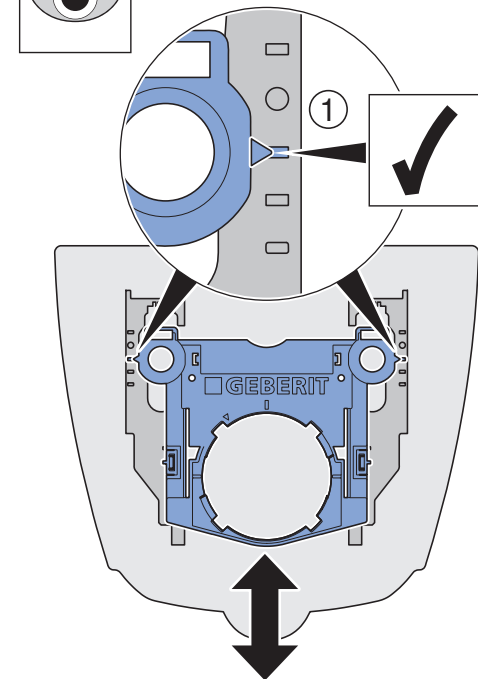
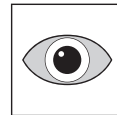
6



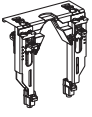
7



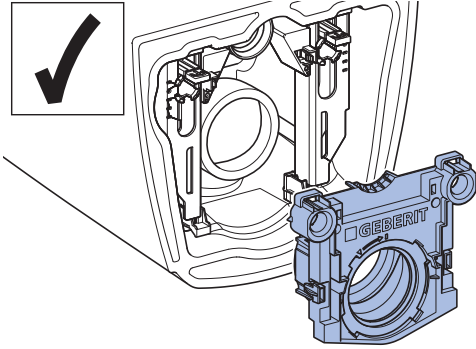
i



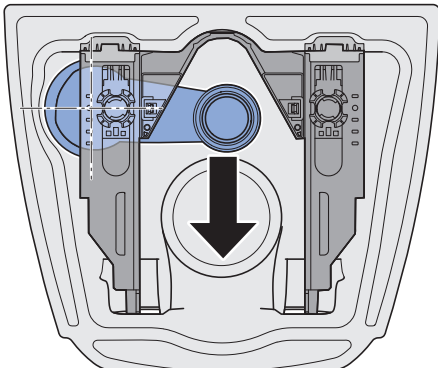
5



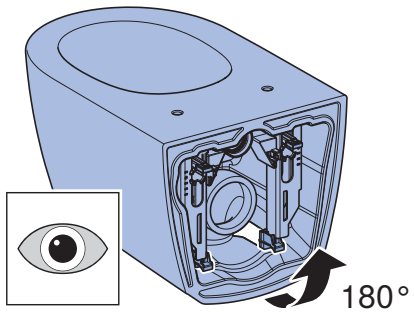
✓



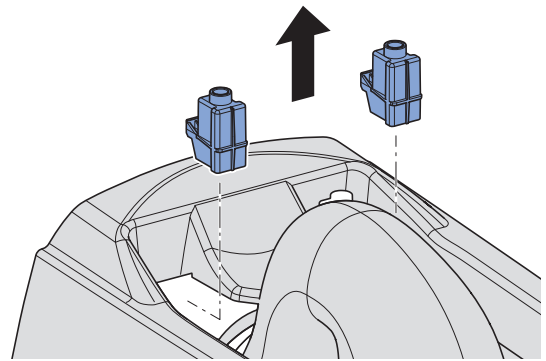
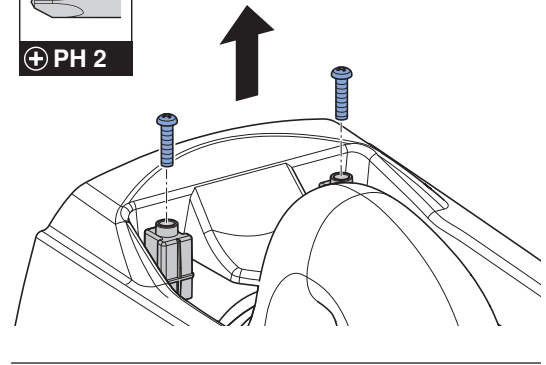
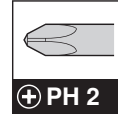
1



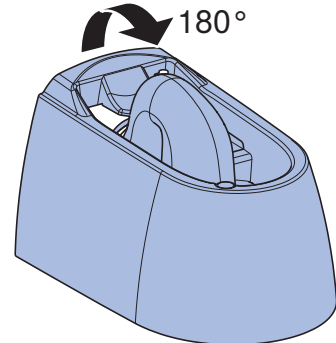
2



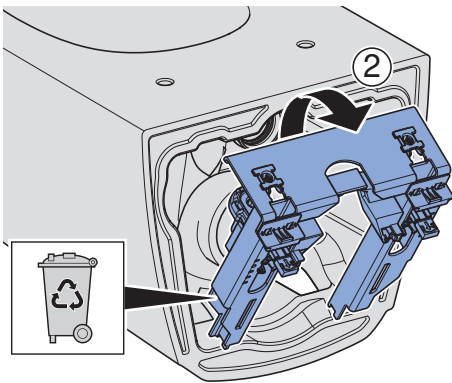
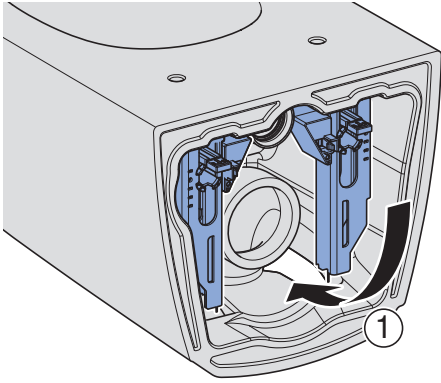
3



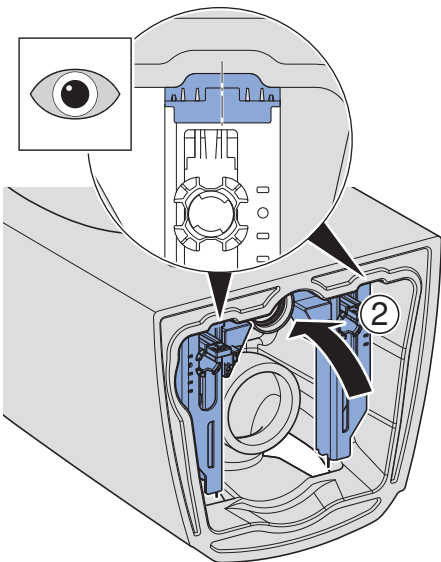
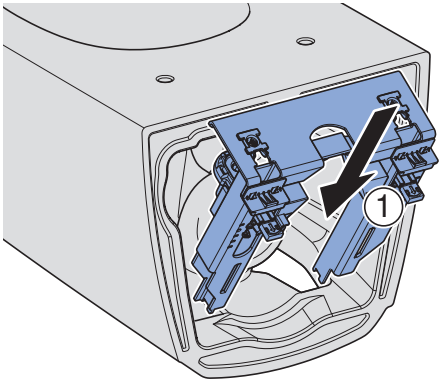
4



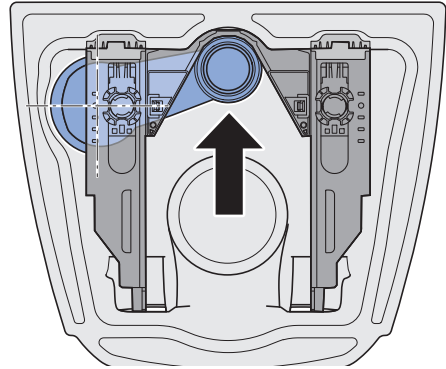
5



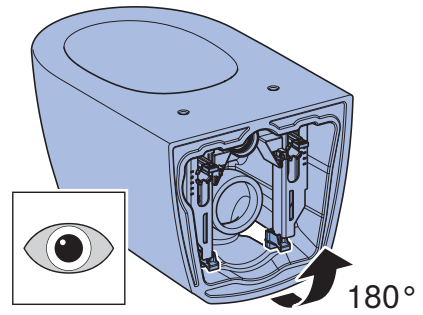
6



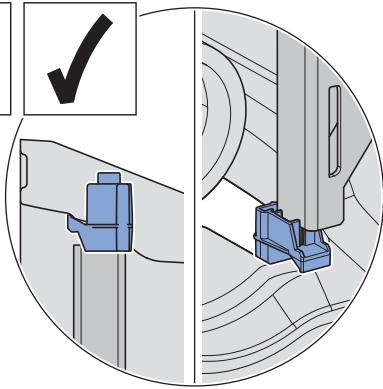
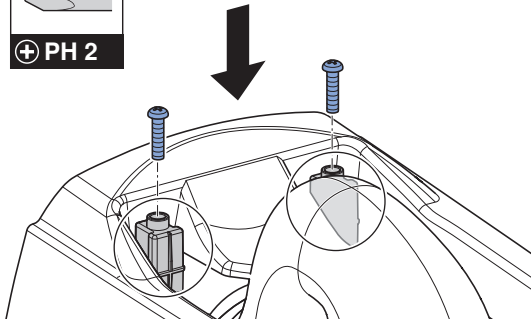
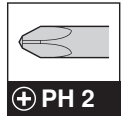
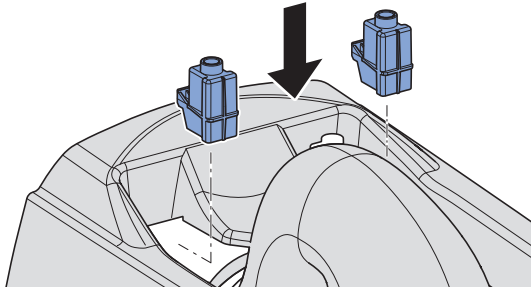
7



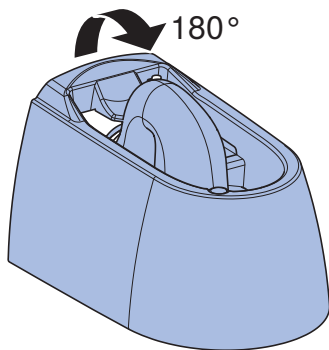
8



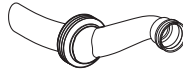
9



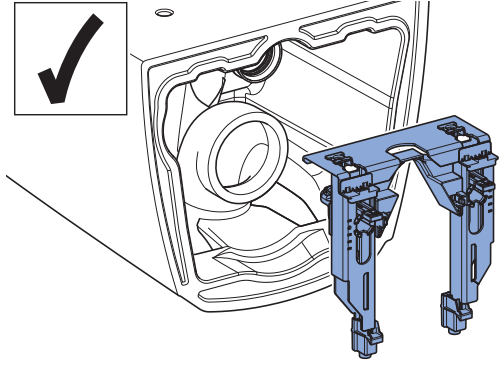
10



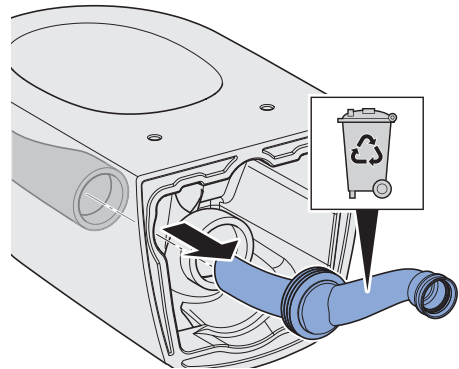
6



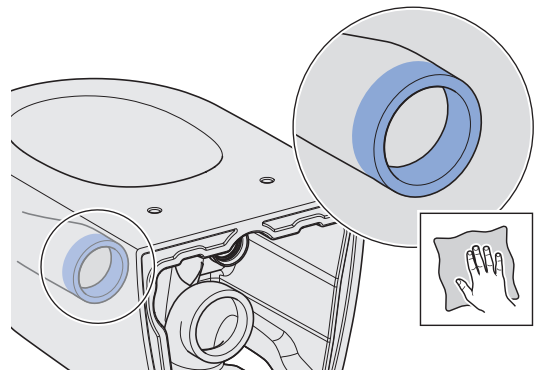
✓



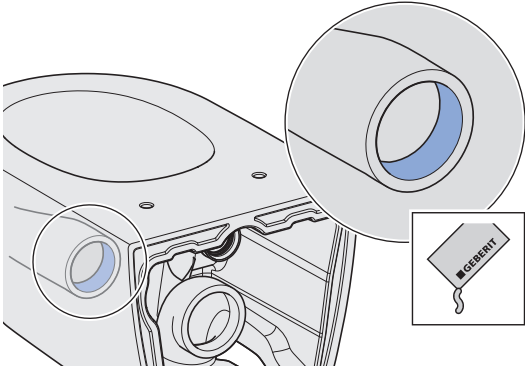
1



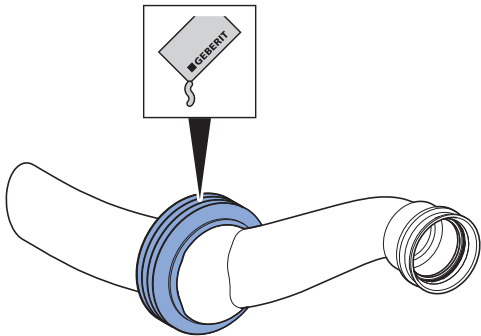
2



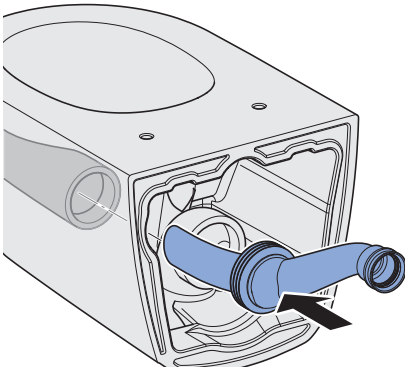
3



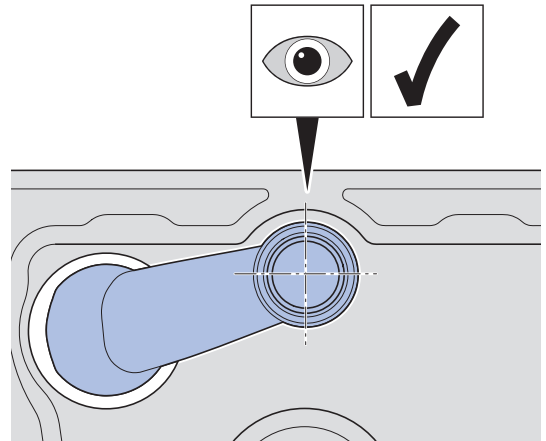
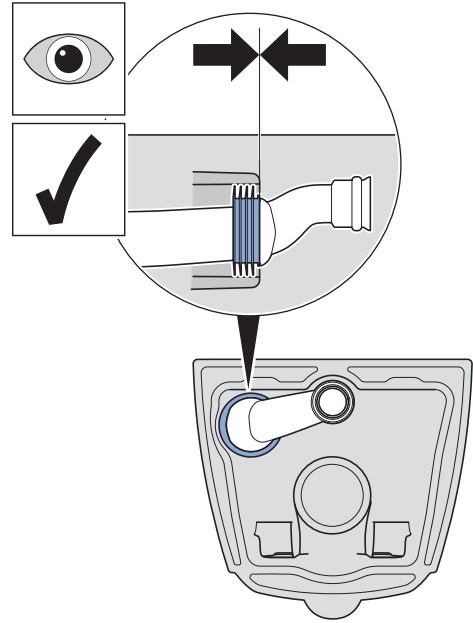
4



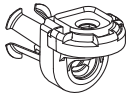
5



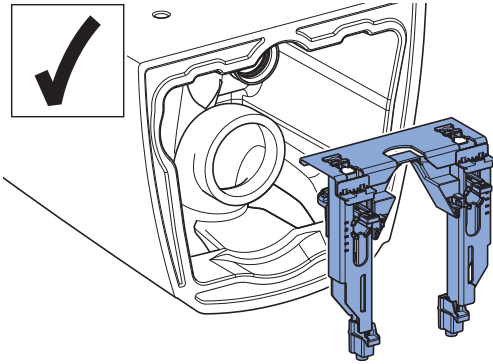
6



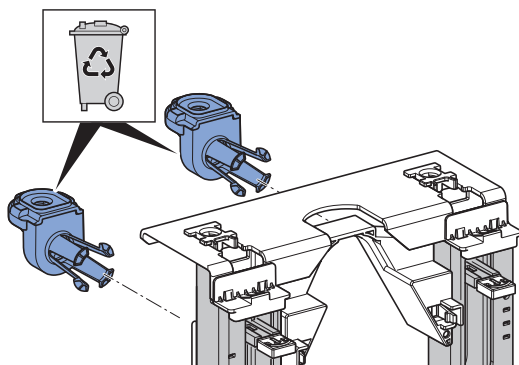
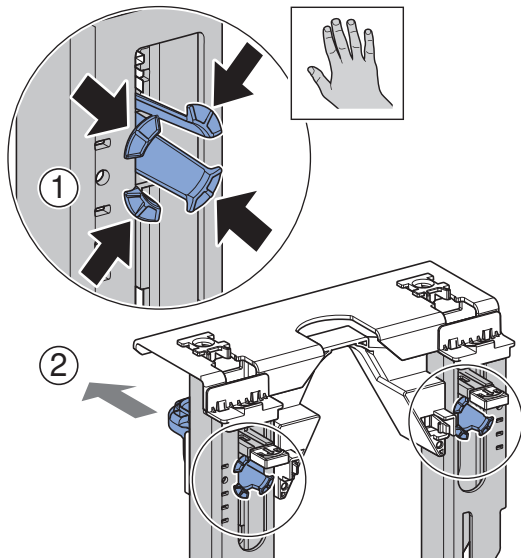
7



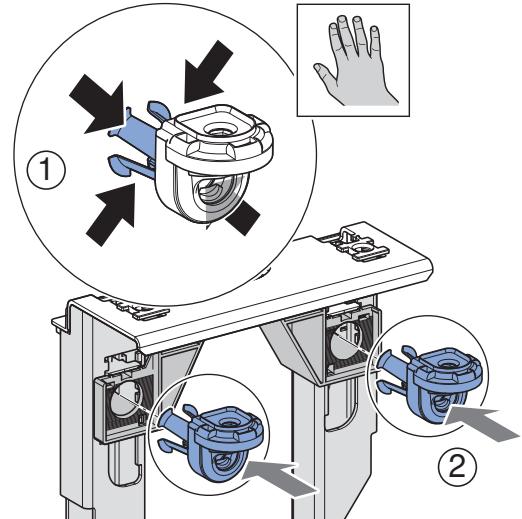
✓



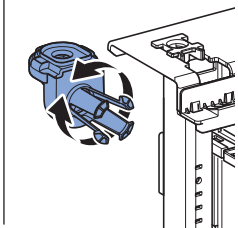
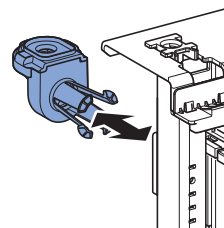
1



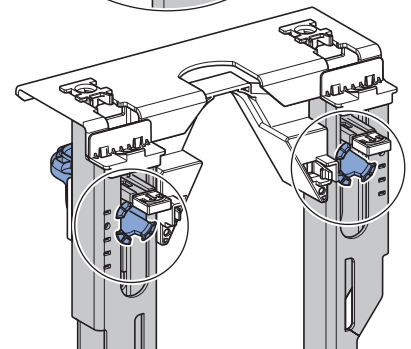
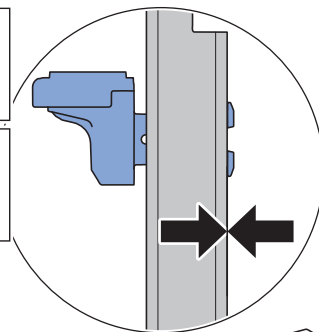
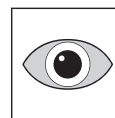
2



i

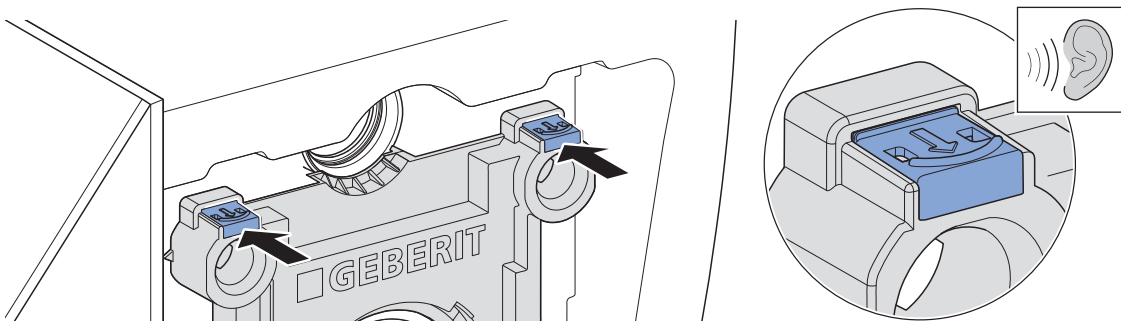
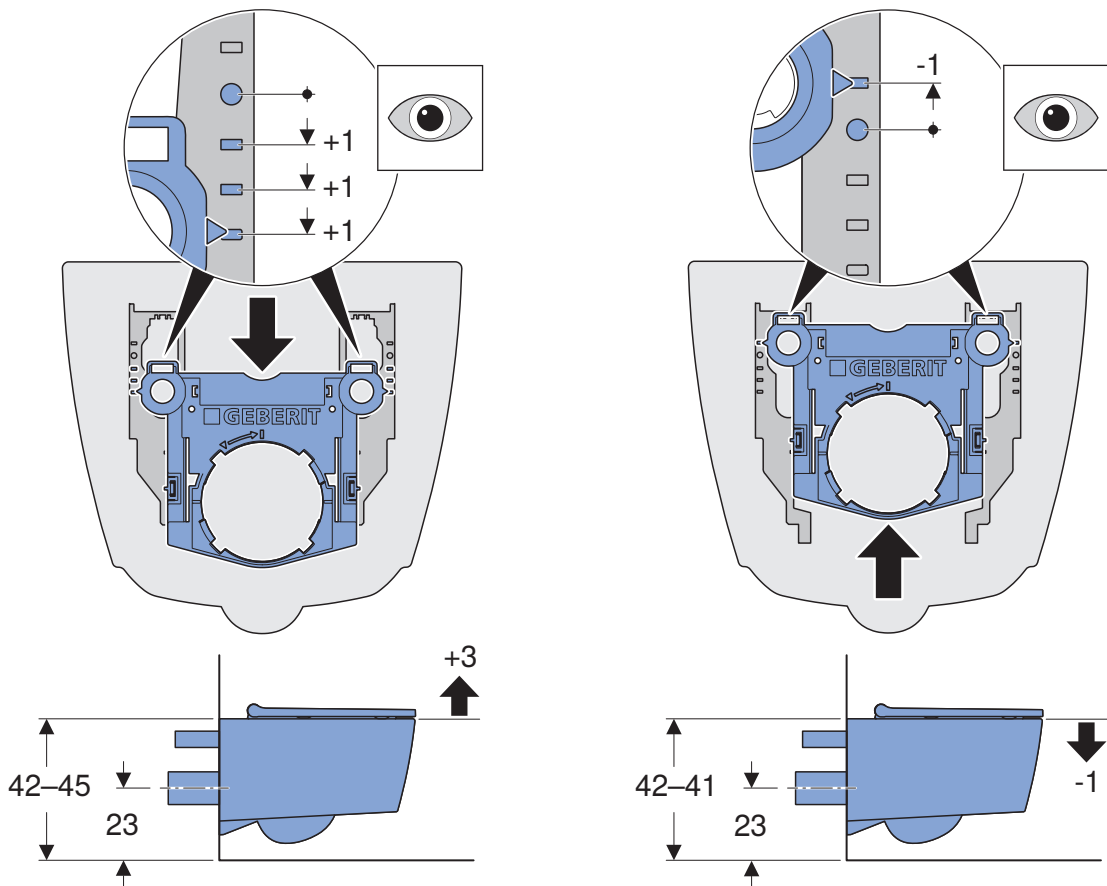
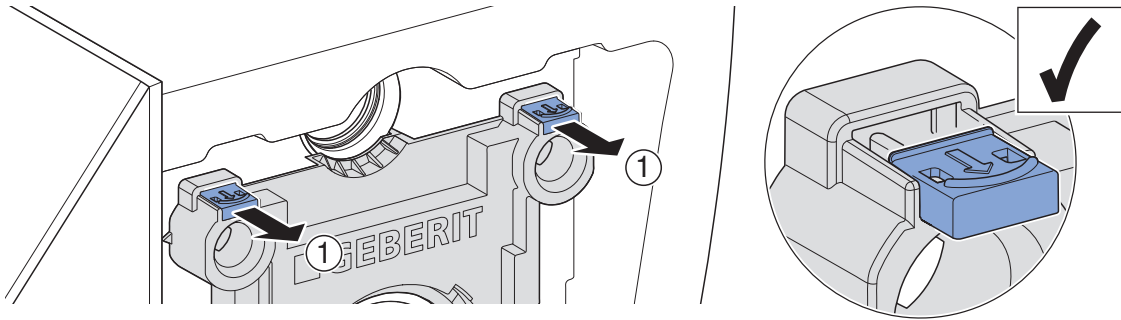


3

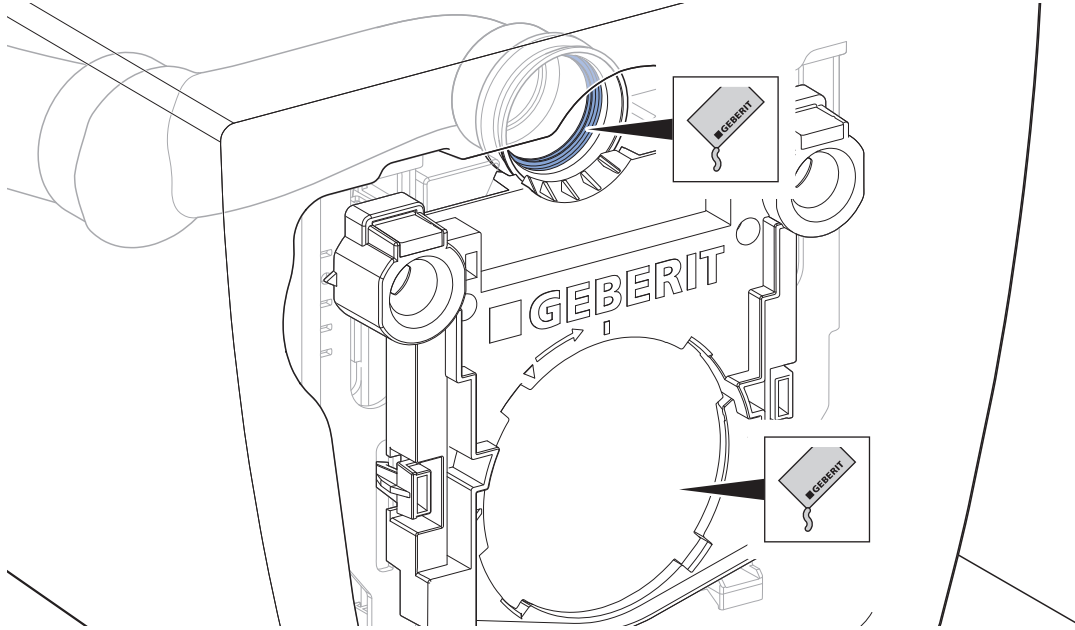


8

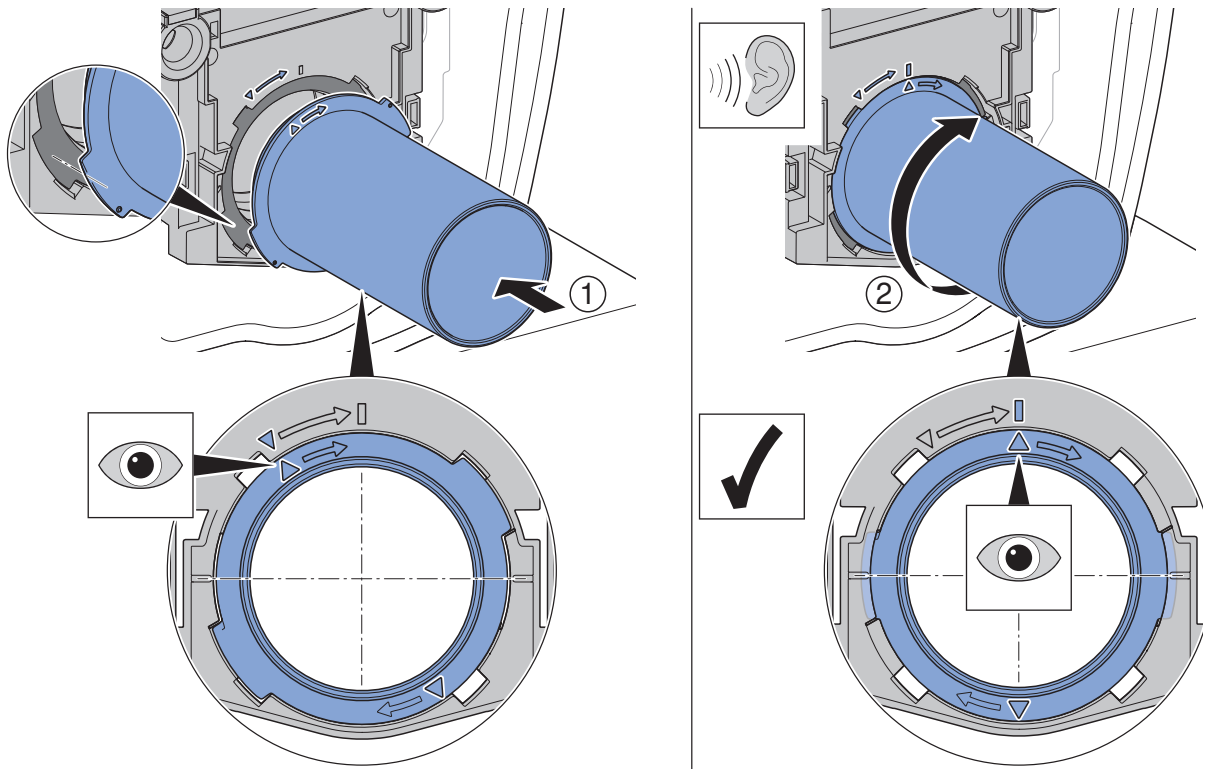
1



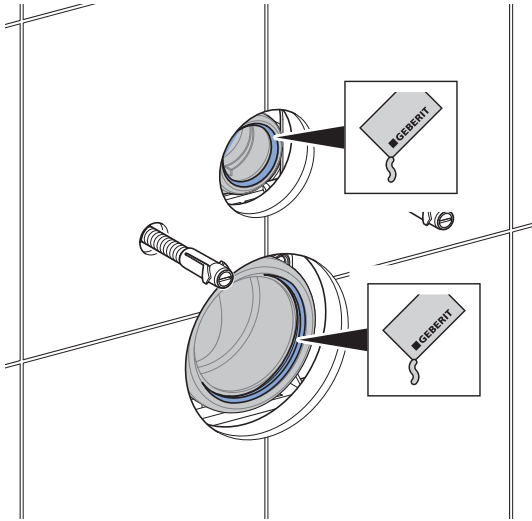
2



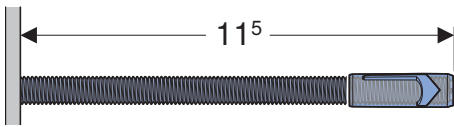
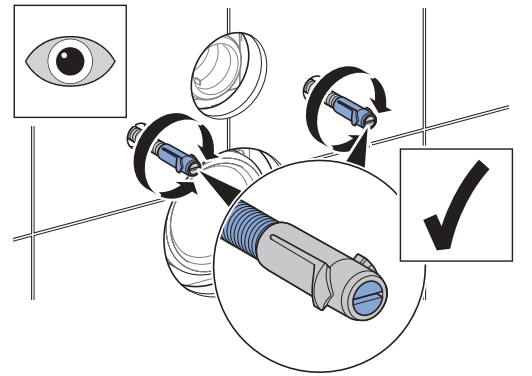
3



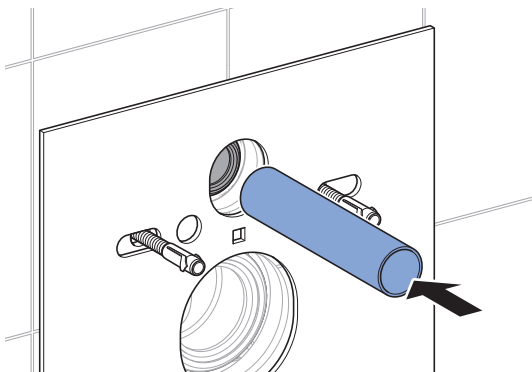
4



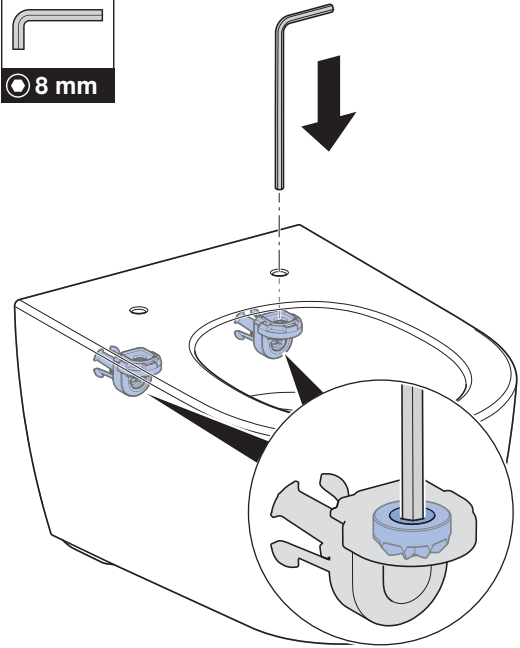
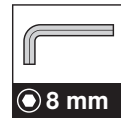
5



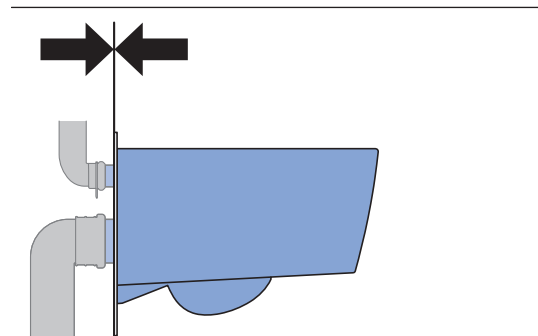
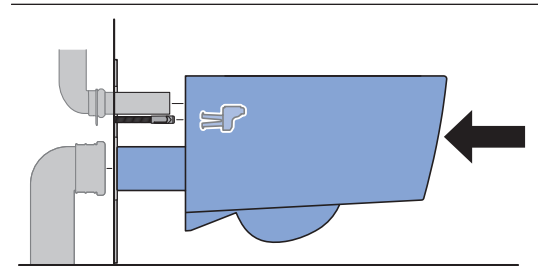
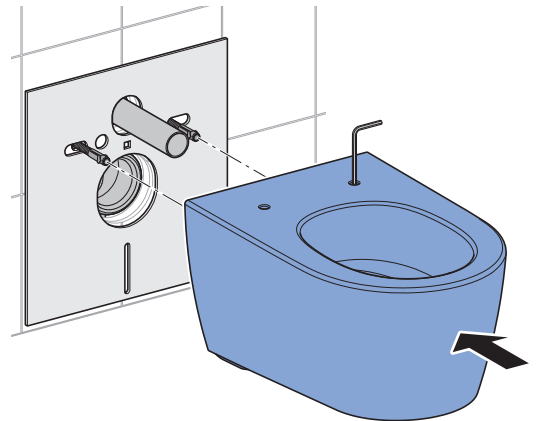
6



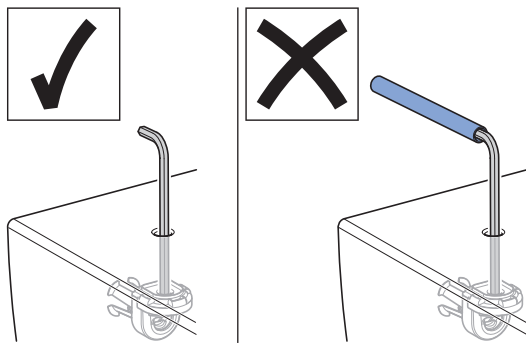
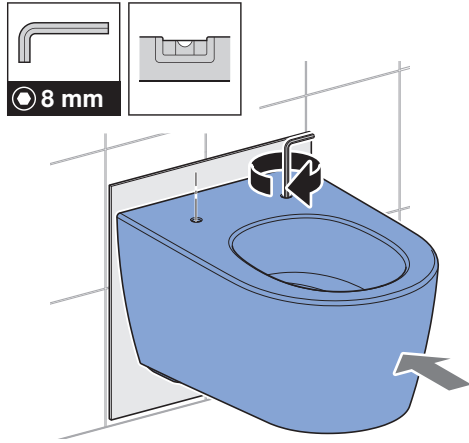
7



8



9

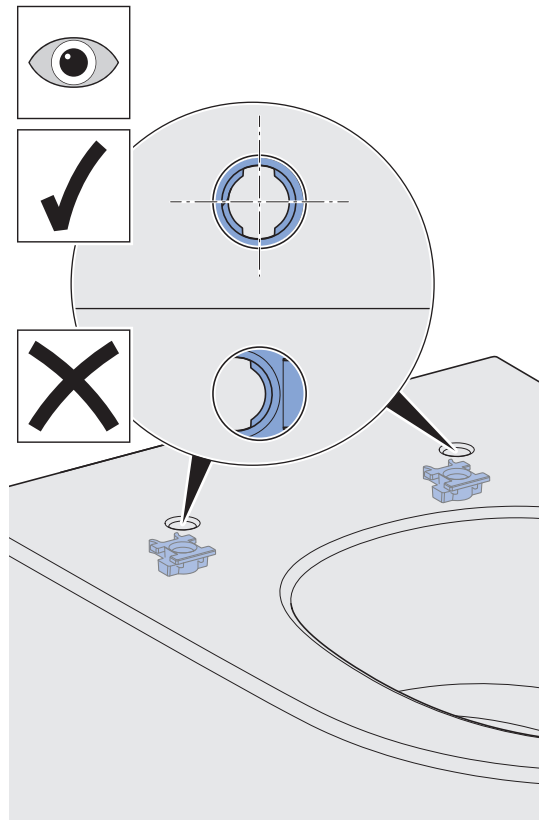


10

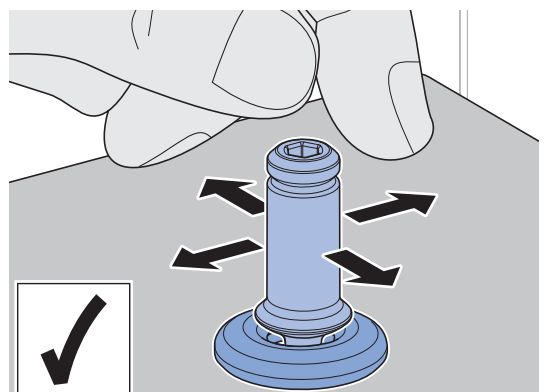
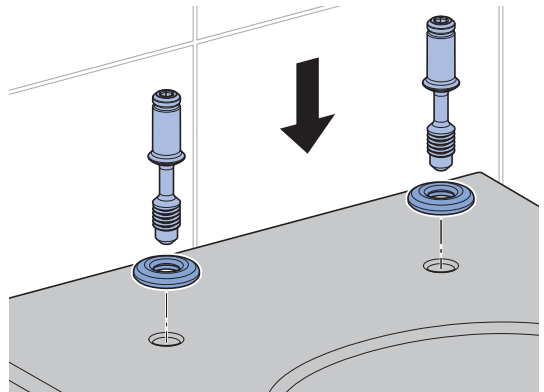


9

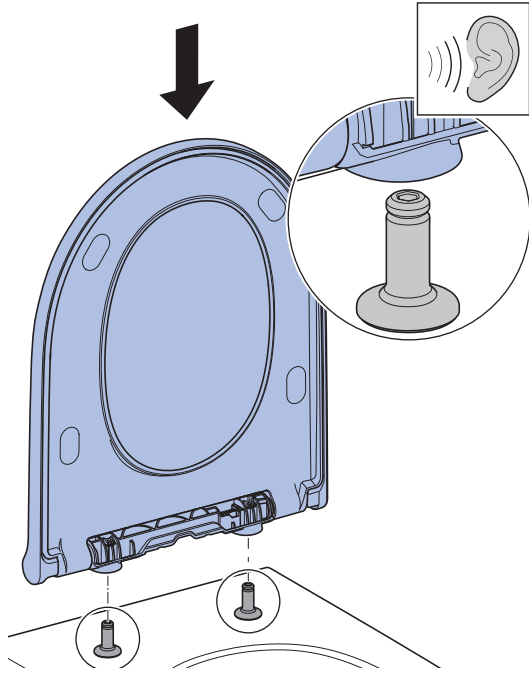
1



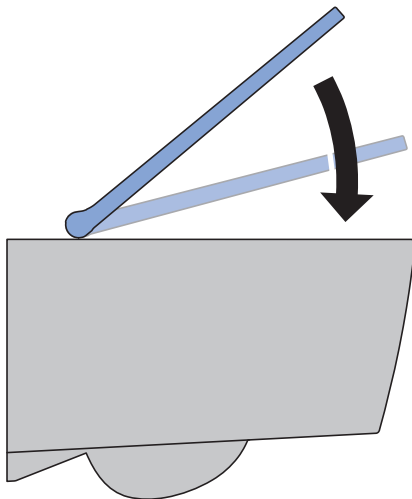
2



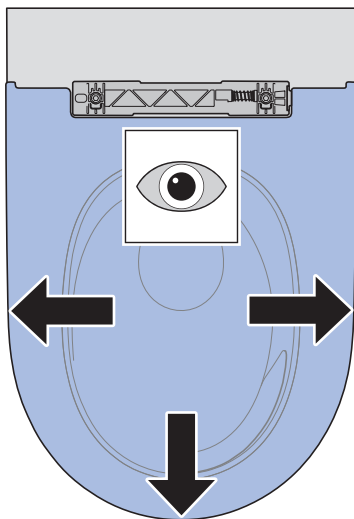
3



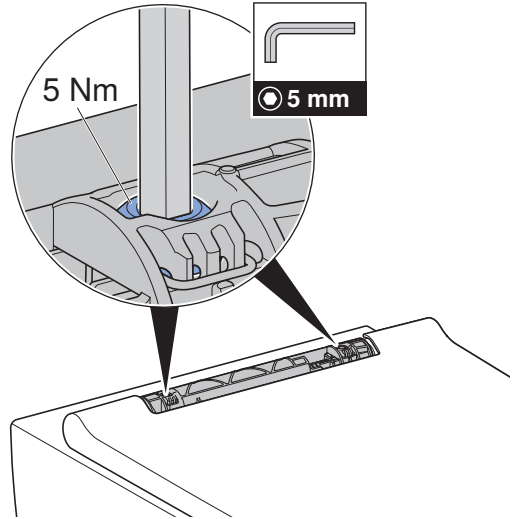
4



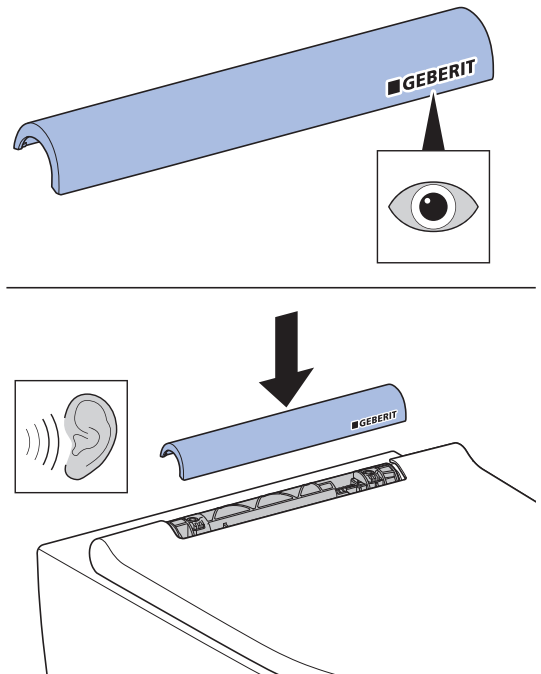
5

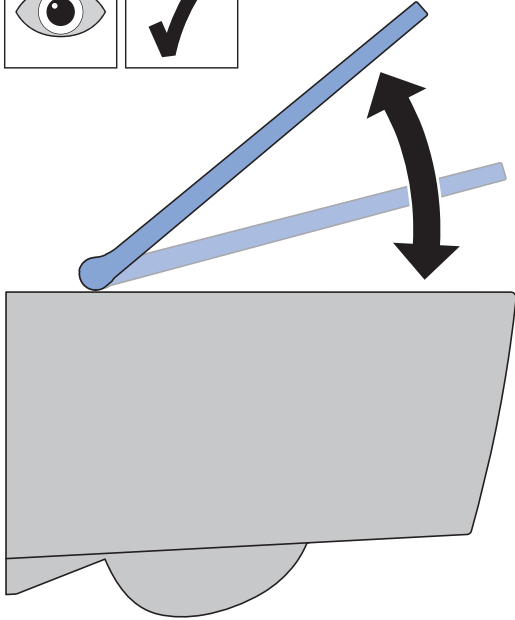
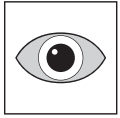


6



7





Geberit International AG
Schachenstrasse 77, CH-8645 Jona
documentation@geberit.com
www.geberit.com

