

Vernis Blend

Einhebel-Waschtischmischer Unterputz für Wandmontage mit Auslauf 20,7 cm

Oberfläche: **Chrom** Artikelnummer: **71576000**



Beschreibung

Merkmale

- Ausladung: 207 mm
- Griffvariante: Hebelgriff
- Strahlart: Normalstrahl
- maximale Durchflussmenge bei 3 bar: 5 l/min
- Keramikmischsystem
- für Durchlauferhitzer geeignet
- Anschlussart: Grundkörper
- Anschlussgröße: DN15
- Griff rechts oder links positionierbar, abhängig von der Installation des Grundkörpers
- EU-Taxonomie: max. 6 l/min - wesentlicher Beitrag (SC) möglich
- DVGW_NW-6506DM0443
- PA-IX 29996/IA

Technologie



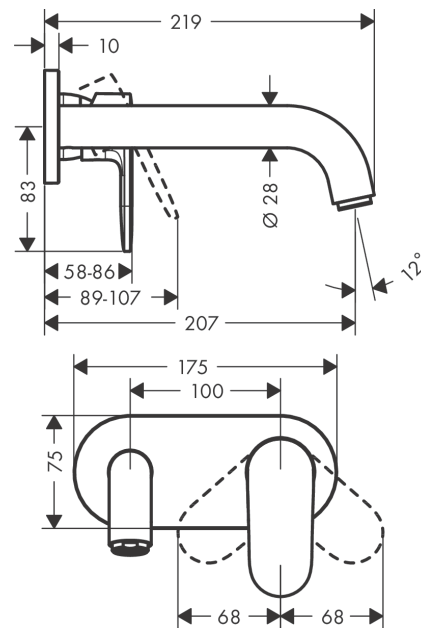
Zertifikate / Nachhaltigkeit



Produktabbildung



Maßzeichnung



Vernis Blend

Einhebel-Waschtischmischer Unterputz für Wandmontage mit Auslauf 20,7 cm

Oberfläche: **Chrom** Artikelnummer: **71576000**



Durchflussdiagramm



Vernis Blend

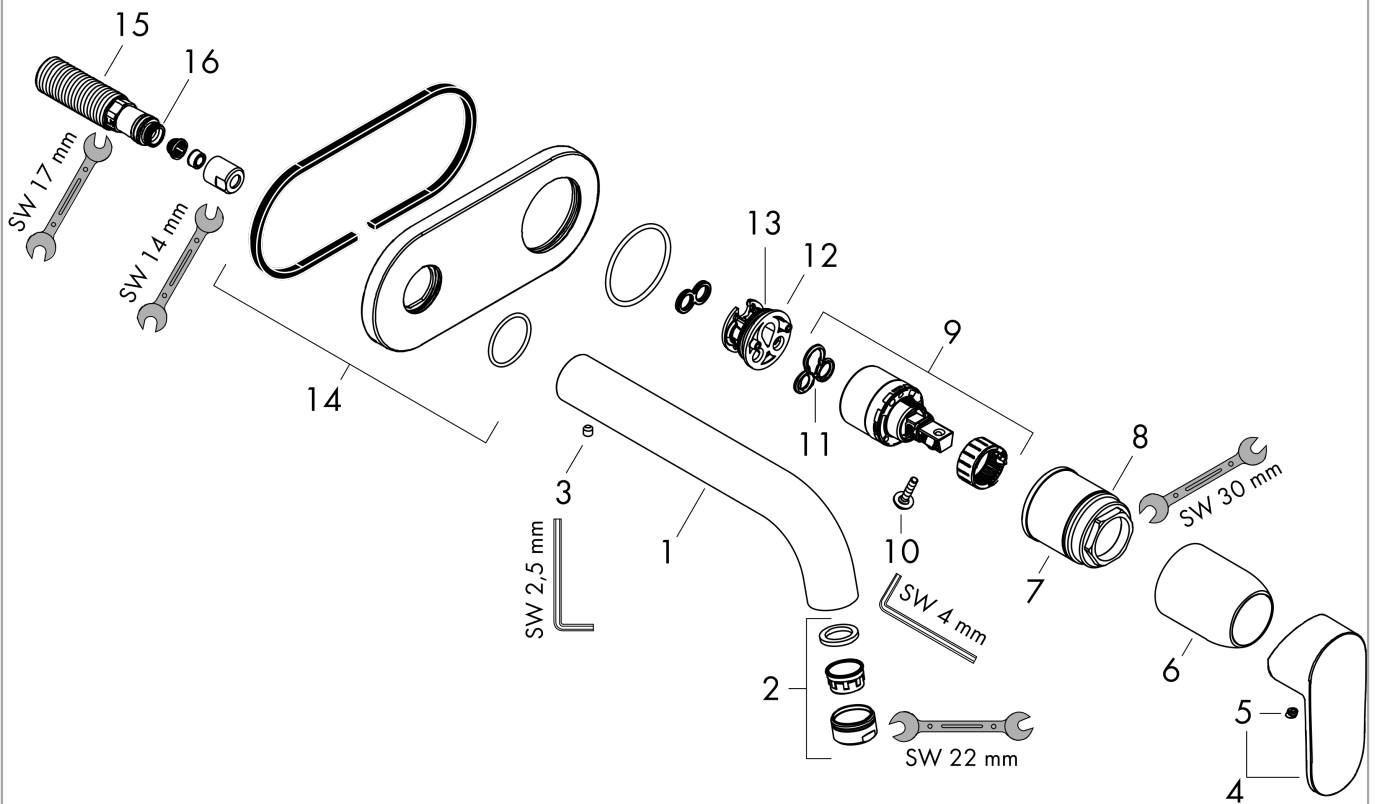
Einhebel-Waschtischmischer Unterputz für Wandmontage mit Auslauf 20,7 cm

Oberfläche: Chrom Artikelnummer: 71576000



Explosionszeichnung

Baujahr: >04/21



Vernis Blend

Einhebel-Waschtischmischer Unterputz für Wandmontage mit Auslauf 20,7 cm

Oberfläche: **Chrom** Artikelnummer: **71576000**



Ersatzteilliste

Baujahr: >04/21

Pos.	Beschreibung	Artikelnummer	PG	VE
1	Auslauf kpl.	93710000	10	1
2	Luftsprudler M24x1	92254000	9	1
3	Madenschraube M5x5	98446000	1	1
4	Griff	93678000	8	1
5	Griffstopfen	96338000	1	1
6	Hülse	98790000	8	1
7	Mutter	95622000	9	1
8	O-Ring 39x1,5	98400000	1	1
9	Kartusche kpl.	92730000	11	1
10	Sicherungsschraube	95140000	2	1
11	Dichtung	95008000	3	1
12	Adapter für Kartusche	95779000	5	1
13	O-Ring 26x2	98147000	1	1
14	Rosette	93714000	9	1
15	Anschlußnippel G½	93771000	7	1
16	O-Ring 13x2	98128000	1	1
a	Grundkörper	13622180	98	1
b	Ablauf	50001000	98	1
c	Verlängerung 25 mm für 13622180	31971000	98	1