



Advantix-Balkon-/Terrassenablauf

Grundkörper

- Systemmaß 100
- ohne: Geruchverschluss, Aufsatz

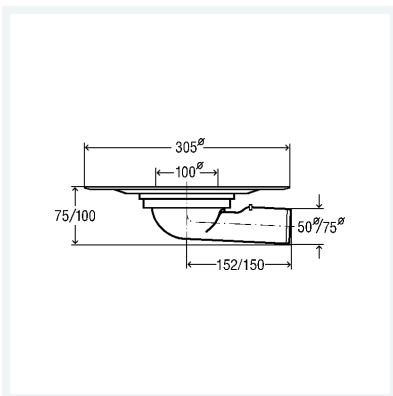
Ausstattung

Abdichtungsflansch, Stopfen

güteüberwacht nach DIN EN 1253

Modell 4943.21

Artikel 557 263



Eigenschaften

| | | |
|---|-----------------------|-------|
| Durchmesser Nominal | DN | 70 |
| Ablaufleistung 35 mm (nach DIN EN 1253) | AL 35 | 3 l/s |
| Ablauf waagrecht | Aw | ✓ |
| Gewicht | 320 g | |
| Volumen | 12493 cm ³ | |