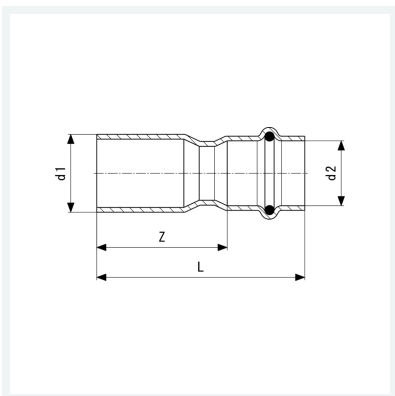




**Temponox-Reduzierstück
mit SC-Contur**
- Einsteckende, Pressanschluss
Ausstattung
Dichtelement EPDM
Modell 1715.1

Artikel 809 331



Eigenschaften

Rohraußendurchmesser 1	d1	18
Rohraußendurchmesser 2	d2	15
Z-Maß	Z	36 mm
Länge	L	58 mm
Z-Maß (Vorgängerversion)	Z*	30 mm
Länge (Vorgängerversion)	L*	52 mm
Gewicht	33,03 g	
Volumen	49,728 cm ³	
Werkstoff	Stahl nichtrostend	