

Vernis Shape

Einhebel-Waschtischmischer 70 CoolStart mit isolierter Wasserführung und Zugstangen-Ablaufgarnitur

Oberfläche: **Mattschwarz** Artikelnummer: **71593670**



Beschreibung

Merkmale

- besteht aus: Einhebel-Waschtischmischer, Ablaufgarnitur
- ComfortZone 70
- Ausladung: 89 mm
- Auslaufhöhe: 71 mm
- Griffvariante: Hebelgriff
- Strahlart: Normalstrahl
- schwenkbarer Strahlformer
- maximale Durchflussmenge bei 3 bar: 5 l/min
- Keramikmischsystem
- Temperaturbegrenzung einstellbar
- mit isolierter Wasserführung - Wasserwege ohne Kontakt zu Nickel und Blei
- für Durchlauferhitzer geeignet
- Zugstangen-Ablaufgarnitur G 1¼
- Material Ablaufventil: Synthetik
- Anschlussart: G ¾ Anschlussschläuche
- Anschlussgröße: DN15
- Kaltwasser in Griff-Grundstellung
- EU-Taxonomie: max. 6 l/min - wesentlicher Beitrag (SC) möglich
- DVGW_NE-6506DM0446
- PA-IX 38133/IO

Technologie



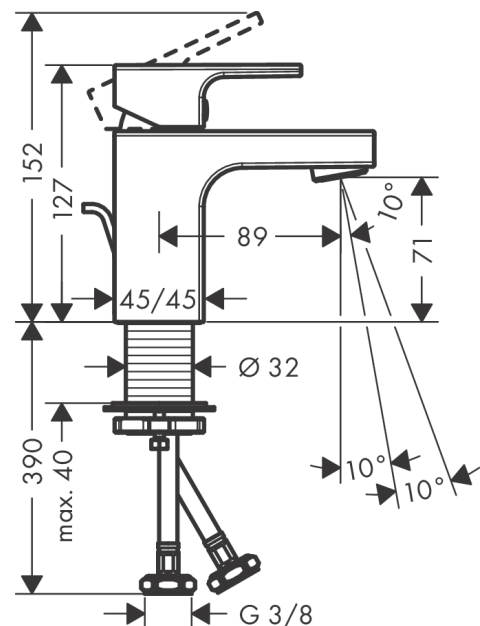
Zertifikate / Nachhaltigkeit



Produktabbildung



Maßzeichnung



Vernis Shape
Einhebel-Waschtismischer 70 CoolStart mit isolierter Wasserführung und Zugstangen-
Ablaufgarnitur
 Oberfläche: **Mattschwarz** Artikelnummer: **71593670**



Durchflussdiagramm



Vernis Shape

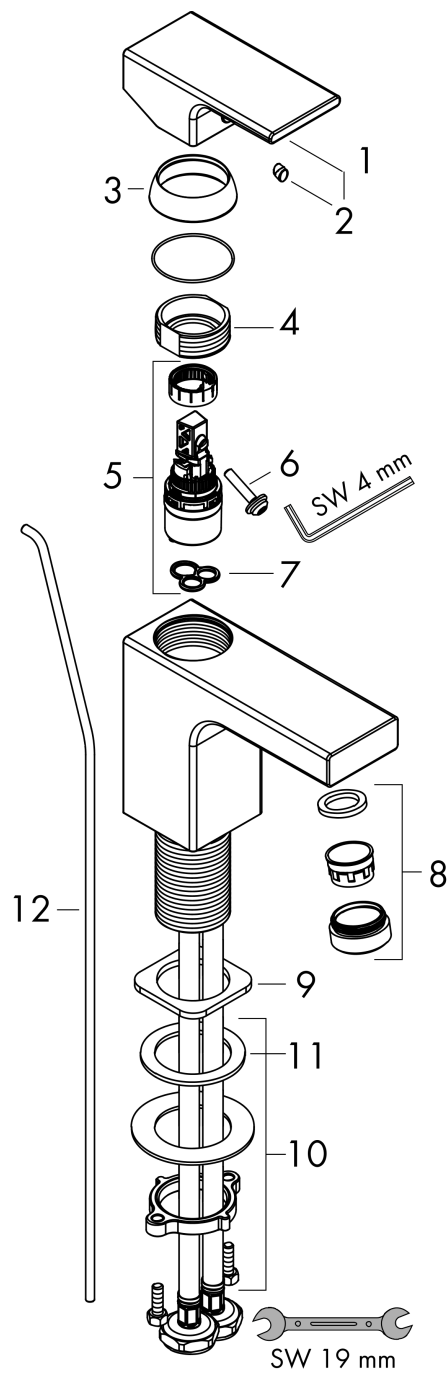
Einhebel-Waschtismischer 70 CoolStart mit isolierter Wasserführung und Zugstangen-
Ablaufgarnitur

Oberfläche: **Mattschwarz** Artikelnummer: **71593670**



Explosionszeichnung

Baujahr: >04/21



Vernis Shape

**Einhebel-Waschtischmischer 70 CoolStart mit isolierter Wasserführung und Zugstangen-
Ablaufgarnitur**

Oberfläche: **Mattschwarz** Artikelnummer: **71593670**



Ersatzteilliste

Baujahr: >04/21

Pos.	Beschreibung	Artikelnummer	PG	VE
1	Griff	94209670	58	1
2	Griffstopfen	96338000	1	1
3	Kappe	93680670	53	1
4	Mutter	93686000	7	1
5	Kartusche kpl.	97685000	11	1
6	Sicherungsschraube	95140000	2	1
7	Dichtung	98865000	8	1
8	Luftsprudler schwenkbar M24x1 (5 l/min)	93834670	56	1
9	Dichtung	93687000	1	1
10	Schaftbefestigung kpl. (Ø 32)	13961000	7	1
11	Gleitring	97548000	1	1
12	Zugstange	93683670	54	1
a	Ablaufventil	94139670	64	1
b	Schaftverlängerung 35 mm	13898000	12	1