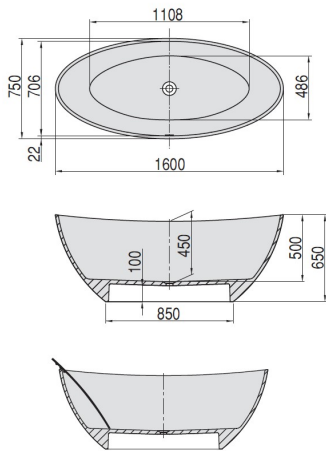




NAMUR

1600 x 750



DE

Überlaufgarnitur (Klick/Klack), Anschluss Schlauch zur Verbindung an HT-Hausanschluss und Untergestell im Lieferumfang enthalten.

FR

Vidage spécial (clic/clac), raccord de tuyau pour le raccordement / connexion HT-maison et châssis inclus.

NL

Afvoer-/overloopcombinatie (klik/klak), Aansluitflexibel voor aansluiting aan bouwzijdige afvoerleiding en Onderstel inbegrepen in leveromvang.

VARIANTE	ARTIKEL-NR.	LÄNGE UND BREITE	HÖHE/TIEFE	INSTALLATIONSHÖHE	NUTZINHALT
Variante	N° D'article	Longueur Et Largeur	Hauteur/profondeur	Hauteur de montage	Contenu utile
Variant	Artikelnummer	Lengte En Breedte (mm)	Hoogte/diepte (mm)	Installatiehoogte (mm)	Nuttige inhoud
D	4404.010305	1600 x 750	450	650	250 l
D	4404.013305	1600 x 750	450	650	250 l

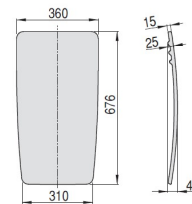
SONDERZUBEHÖR ZU NAMUR

Accessoires spéciaux pour Namur
Speciaal toebehoren aan Namur

ARTIKEL-NR.

N° D'article
Artikelnummer

Rückenlehne/ Fußablage 676 x 360 mm
Material: Polyurethan,
Farbe: Schwarz
Dossier/ Repose-pied 676 x 360 mm
Matériau: polyuréthane,
Couleur: noir
Rugleuning en voetensteun 676 x 360 mm
Materiaal: polyurethaan,
kleur: zwart



69194

Schablone für Namur 1600 x 750
Gabarit pour Namur 1600 x 750
Sjabloon voor Namur 1600 x 750

170001

SOLIQUE-FARBEN Standard | BI-COLOUR



010 Weiß



112 Schiefergrau-weiß



013 Weiß Matt



111 Schwarz-weiß



Bi-Color ausschließlich in der Glanz Optik möglich

HOESCH Ablaufstopfen mit Kelch für Badewanne Namur, Namur Lounge, LaSenia	59109901.310
Weiß glänzend	
HOESCH Ablaufstopfen mit Kelch für Badewanne Namur, Namur Lounge, LaSenia	59109901.313
Weiß matt	
HOESCH Ablaufstopfen mit Kelch für Badewanne Namur, Namur Lounge, LaSenia	59109901.314
Schwarz glänzend	
HOESCH Ablaufstopfen mit Kelch für Badewanne Namur, Namur Lounge, LaSenia	59109901.362
Schwarz matt	

Artikelbeschreibung:

Produkte aus dem Mineralgussmaterial SOLIQUE zeichnen sich durch hervorragende mechanische und technische Eigenschaften aus. Dank der ungewöhnlich glatten Oberfläche bleibt die Duschwanne sauber, was an Orten mit hoher Luftfeuchtigkeit wichtig ist. Zu den unbestreitbaren Vorteilen von Mineralgussprodukten aus SOLIQUE zählt die Widerstandsfähigkeit gegen chemische Substanzen und Verschmutzung. Alle Verschmutzungen können problemlos durch sanfte Reinigung entfernt werden. Mineralguss weist eine hervorragende Verschleißfestigkeit und Widerstandsfähigkeit gegen hohe Temperaturen auf. Dadurch sehen Duschwannen auch nach Jahren noch quasi aus wie neu. Produkte HOESCH aus SOLIQUE sind 100 % recyclebar.

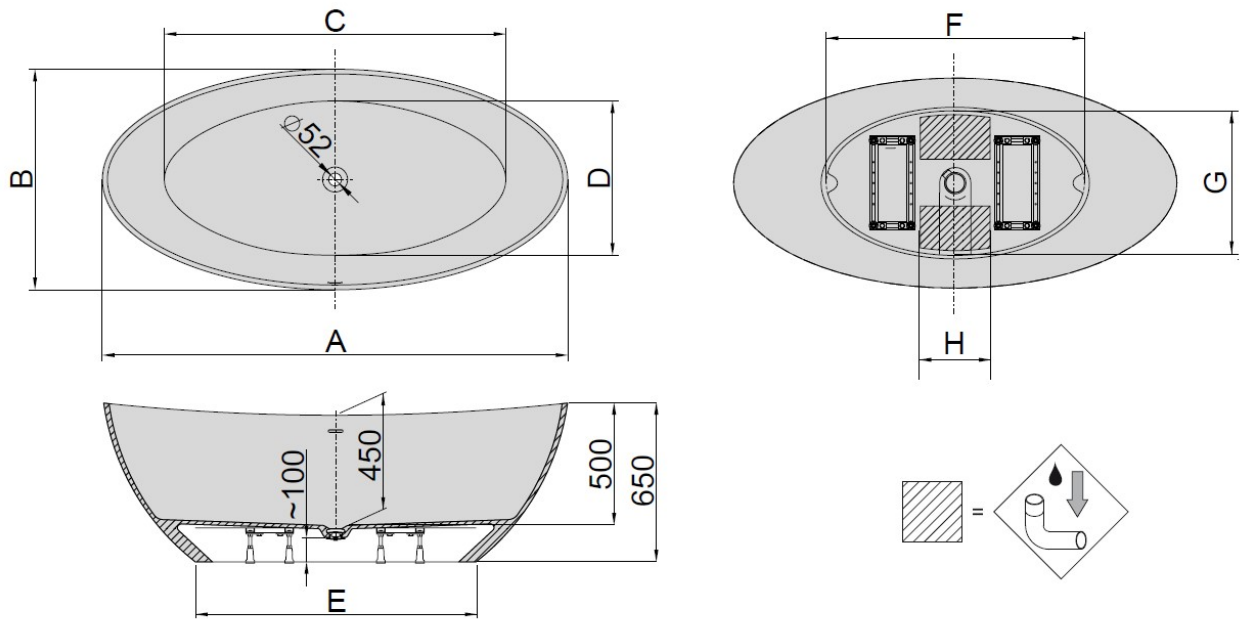
Ästhetische Eigenschaften:

- Warm und angenehm im Kontakt mit dem Körper.
- Extrem glatte Oberflächenstruktur.
- Das Reinigen ist einfach und komfortabel.
- Hartnäckige Flecken werden einfach mit Hilfe von Wasser und milden Reinigungsmitteln aus dem Haushalt entfernt.

Allgemeine Eigenschaften:

- Solique ist ein Verbundmaterial hauptsächlich aus Dolomit, Harz sowie Härter. Die Oberfläche besteht aus widerstandsfähigem Gelcoat.
- Extrem harte und stabile Materialeigenschaften – d.h. kein Verzug, auch auf großen DW-Flächen.
- Exakt gearbeitete Kanten ermöglichen präzisen Einbau (schmale Silikonnähte).
- Beständig gegen Abrieb und Abnutzung.
- Kratzer bzw. Beschädigungen können mit Politur sowie mit einem Reparaturset beseitigt werden.
- Duschwannen aus Solique können direkt auf den dafür vorgesehenen, ebenen Boden (z.B. Estrich) aufgelegt werden – Füße sowie Gestelle sind nicht erforderlich.
- Solique-Produkte besitzen eine glänzende, glatte Oberfläche und lassen sich hervorragend mit anderen Produkten, wie z.B. Acryl- Badewannen und Keramik kombinieren.
- Solique lässt sich leicht mit handelsüblichen Reinigungsmitteln pflegen.
- Aseptisch: Bakterien und Pilze dringen nicht in die Oberfläche ein.
- Zusätzlich ist eine optionale Antirutschbeschichtung erhältlich, die eine Rutschhemmung nach Rutschklasse C ermöglicht.
- Duschwannen aus Solique entsprechen den Mindest-Anforderungen der schweizerischen Norm SIA 181 sowie den Anforderungen der DIN 4109 bzgl. des Installations-Schallpegel.

Planungsanleitung:



	A	B	C	D	E	F	G	H
NAMUR 1500 x 700	1500	700	1008	436	750	710	420	100
NAMUR 1600 x 750	1600	750	1108	486	850	810	470	200
NAMUR 1700 x 750	1700	750	1188	490	950	910	490	295
NAMUR 1800 x 800	1800	800	1291	540	1050	1010	500	415
NAMUR 1800 x 900	1800	900	1291	640	1050	1010	600	415
NAMUR 1900 x 900	1900	900	1394	640	1150	1110	600	435

Montagehilfe:

