

Produkt: **KLUDI Schlauch-Anschlussbogen DN 15**

Artikel-Nr.: **6054005-00**

**Artikeltext**

Schlauch-Anschlussbogen DN 15  
eigensicher gegen Rückfließen  
mit Rosette  
Anschluss G 1/2

Oberfläche:  
05 chrom

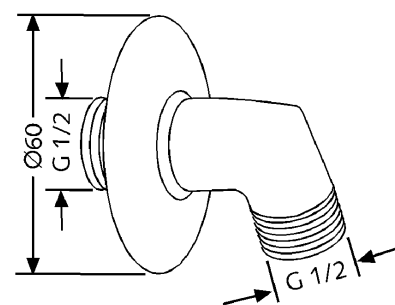
**Produktabbildung**



**Standardleistungstext**

Anschlusswinkel, Hersteller Typ KLUDI GmbH & Co KG KLUDI Schlauch-Anschlussbogen Art. Nr. 6054005-00, DN 15, aus Metall verchromt, mit Rosette Ø 60 mm, eigensicher gegen Rückfließen DIN EN 1717, Gewindeanschluss AG 1/2, PN 5,

**Maßzeichnung**



**Tabelle**

T 1	T 2	T 3	T 4	T 5	Einh.	K-Nr.	Textergänzung
616		1	8			21	*
		1				33	**

\* KLUDI GmbH & Co KG KLUDI Schlauch-Anschlussbogen  
Art. Nr. 6054005-00  
\*\* aus Metall verchromt, DIN 50930-6

**Durchflussdiagramm**

