



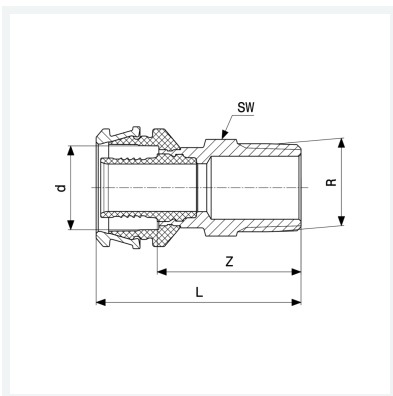
**Raxofix-Übergangsstück
mit SC-Contur**
- Pressanschluss, R-Gewinde

Ausstattung

Mehrkant

Modell 5311

Artikel 646 301



Eigenschaften

Rohraußendurchmesser	d	20
Außengewinde kegelig	R	½
Z-Maß	Z	34 mm
Länge	L	49 mm
Schlüsselweite	SW	22 mm
Gewicht	59,39 g	
Volumen	124,32 cm ³	
Werkstoff	Siliziumbronze	