

36 860 705



- Ausladung 198 mm
- starrer Auslauf
- rechteckiges Strahlbild mit 40 Einzelstrahlen
- Bohrungsdurchmesser Auslauf 37 mm
- Bohrungsdurchmesser Einhandbatterie 57 mm
- Rosette 80 x 80 mm
- Durchfluss max. 4,5 l/min
- bleifrei
- Dieses Produkt leistet einen Beitrag zur Erfüllung der Vorgaben von nachhaltigen Gebäudezertifizierungen, z.B. LEED®, BREEAM®, DGNB

	Platin gebürstet	36 860 705-06
	Chrom	36 860 705-00
	Dark Chrome	36 860 705-19
	Champagne gebürstet (22kt Gold)	36 860 705-46
	Champagne (22kt Gold)	36 860 705-47
	Dark Platinum gebürstet	36 860 705-99

Benötigtes Zubehör



- UP-Wand-Einhandbatterie** 35 816 970 90
- Mischer rechts -**
- **ACHTUNG:** Nicht für UP-Montage geeignet. Anschluss über Eckventile, Befestigung über Verschraubung mit der Rückwand.

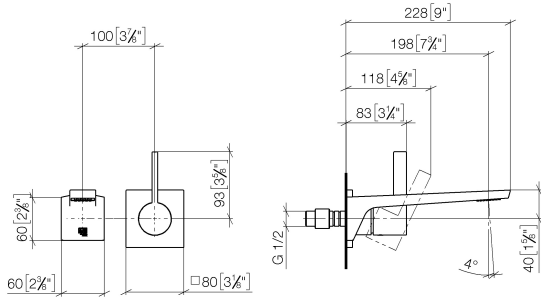
Benötigtes Zubehör



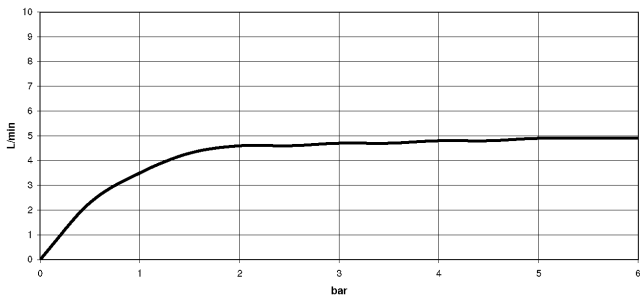
- UP-Wand-Einhandbatterie -** 35 860 970 90
- Min. Einbautiefe 80 mm
 - Max. Einbautiefe 95 mm

36 860 705

mm [inches]



Durchflussdiagramm



Codes & Standards

ASME A112.18.1	cUPC	DIN 4109	EN 817
EPA WaterSense	ISO 3822	NSF372	NSF61
Ü-Zeichen	WaterSense		



CL.1 Waschtisch-Wand-Einhandbatterie ohne Ablaufgarnitur - Platin gebürstet

CL.1

36 860 705

Zertifikate

IAPMO_4976

IAPMO_8834

IAPMO_6397

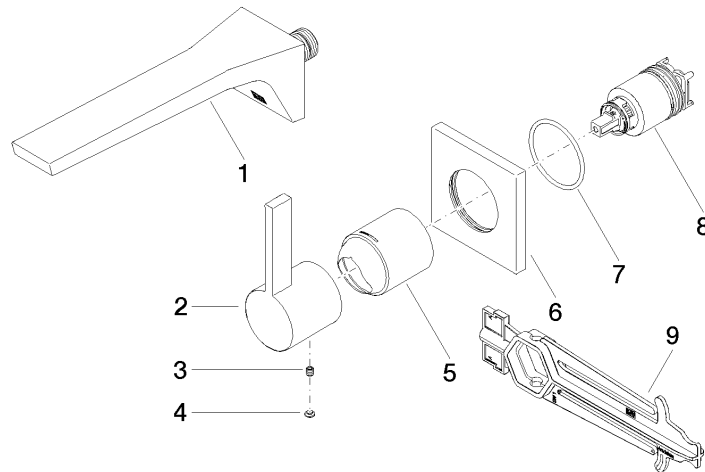
DVGW_DW-
6512DN0

IAPMO_N-4976

LGA_29

36 860 705

Produktversion ab 7/1/2023





CL.1 Waschtisch-Wand-Einhandbatterie ohne Ablaufgarnitur - Platin gebürstet

CL.1

36 860 705

Ersatzteilstückliste

Produktversion ab 7/1/2023

Nr.	Artikelnummer	Benennung	Verbaumenge	Lieferzeit
	13 800 705-06	CL.1 Waschtisch-Wand-Auslauf ohne Ablaufgarnitur - Platin gebürstet	9	10