



## Sanpress Inox XL-Flanschübergang mit SC-Contur

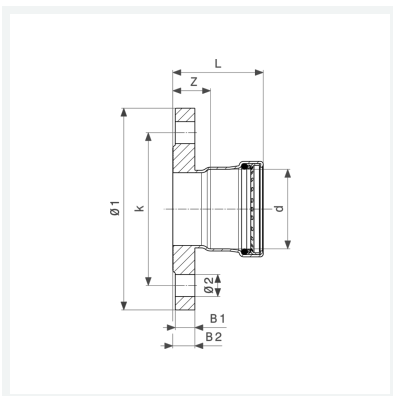
- Flanschübergang, Pressanschluss

### Ausstattung

Flansch PN 10/16 fest, Dichtelement EPDM, Schneidring, Trennring

**Modell 2359XL**

**Artikel 482 978**



## Eigenschaften

VdS-Zulassung	VdS	✓
Durchmesser Nominal	DN	65
Rohraußendurchmesser	d	76,1
Z-Maß	Z	29 mm
Länge	L	79 mm
Breite 1	B1	15 mm
Breite 2	B2	17 mm
Durchmesser 1	Ø1	180 mm
Lochkreisdurchmesser	k	145 mm
Durchmesser 2	Ø2	18 mm



**Sanpress Inox XL-Flanschübergang  
mit SC-Contur  
Modell 2359XL  
Artikel 482 978**

## Eigenschaften

Anzahl Bohrungen	n	8
Gewicht	2700 g	
Volumen	4040,1 cm <sup>3</sup>	
Werkstoff	Stahl nichtrostend	