

**MEM Waschtisch-Wand-Einhandbatterie mit Abdeckplatte ohne Ablaufgarnitur -  
Chrom**

MEM

36 863 782



- Ausladung 177 mm
- starrer Auslauf
- rechteckiger luftangereicherter Strahl
- Bohrungsdurchmesser Auslauf 37 mm
- Bohrungsdurchmesser Einhandbatterie 57 mm
- Abdeckplatte 80 x 180 mm
- Durchfluss max. 5,7 l/min
- bleifrei
- Dieses Produkt leistet einen Beitrag zur Erfüllung der Vorgaben von nachhaltigen Gebäudezertifizierungen, z.B. LEED®, BREEAM®, DGNB

|  |                                 |               |
|--|---------------------------------|---------------|
|  | Chrom                           | 36 863 782-00 |
|  | Platin gebürstet                | 36 863 782-06 |
|  | Platin                          | 36 863 782-08 |
|  | Dark Chrome                     | 36 863 782-19 |
|  | Messing gebürstet (23kt Gold)   | 36 863 782-28 |
|  | Champagne gebürstet (22kt Gold) | 36 863 782-46 |
|  | Champagne (22kt Gold)           | 36 863 782-47 |
|  | Dark Platin gebürstet           | 36 863 782-99 |

**Benötigtes Zubehör**



- UP-Wand-Einhandbatterie  
Mischer rechts -** 35 816 970 90
- **ACHTUNG:** Nicht für UP-Montage geeignet. Anschluss über Eckventile, Befestigung über Verschraubung mit der Rückwand.

**Benötigtes Zubehör**

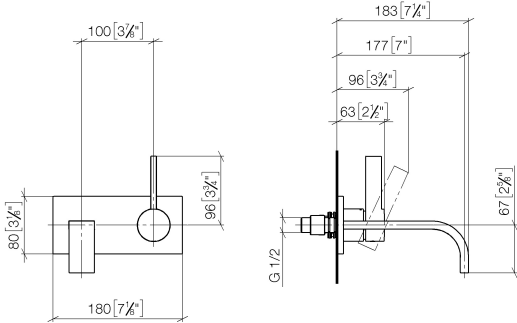


- UP-Wand-Einhandbatterie -** 35 860 970 90
- Min. Einbautiefe 80 mm
  - Max. Einbautiefe 95 mm

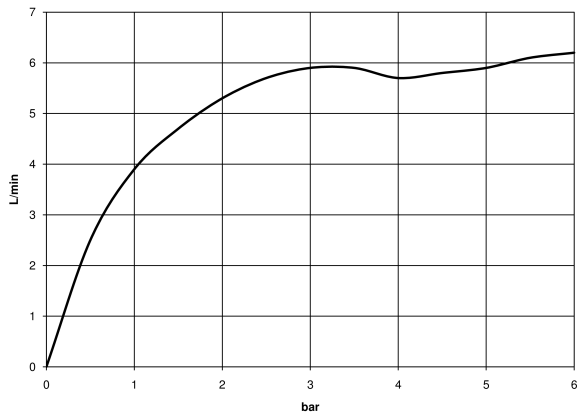
**MEM Waschtisch-Wand-Einhandbatterie mit Abdeckplatte ohne Ablaufgarnitur -  
Chrom**

MEM

36 863 782  
mm [inches]



**Durchflussdiagramm**



**Codes & Standards**

DIN 4109

EN 817

ISO 3822

Scottish Water  
Byelaws

UK Water Supply  
Regulations

Ü-Zeichen



MEM Waschtisch-Wand-Einhandbatterie mit Abdeckplatte ohne Ablaufgarnitur -  
Chrom

---

MEM

36 863 782  
Zertifikate

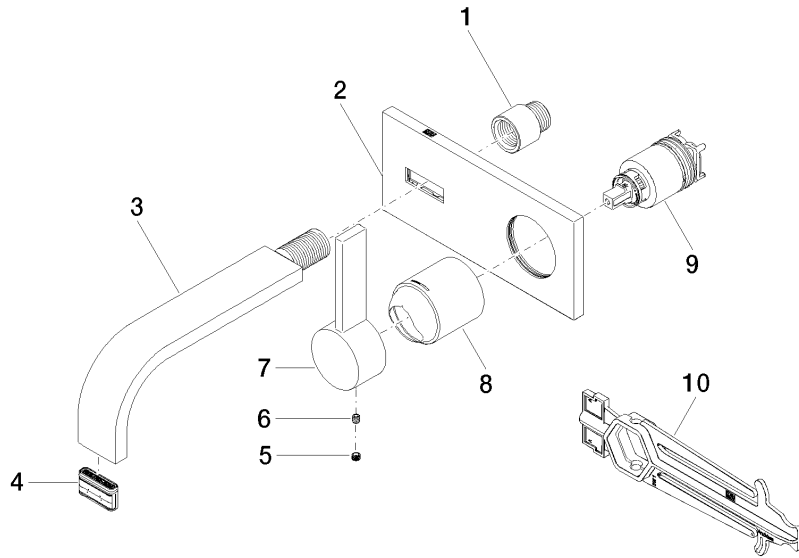
---

LGA\_29

WRAS\_2107

DVGW\_DW-  
6512DN0

36 863 782





MEM Waschtisch-Wand-Einhandbatterie mit Abdeckplatte ohne Ablaufgarnitur -  
Chrom

MEM

36 863 782

**Ersatzteilstückliste**

| Nr. | Artikelnummer      | Benennung                   | Verbaumenge | Lieferzeit |
|-----|--------------------|-----------------------------|-------------|------------|
|     | 09 24 03 072 10 90 | Verlängerung 1/2" x 20 mm - | 10          | 2          |