

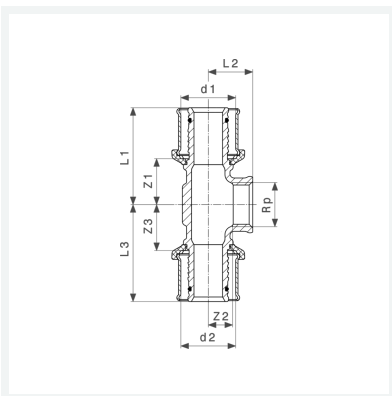


## Sanfix P-T-Stück mit SC-Contur

- Pressanschlüsse, Rp-Gewinde

**Modell 2117**

**Artikel 631 697**



## Eigenschaften

Rohraußendurchmesser 1	d1	32
Innengewinde zylindrisch	Rp	½
Rohraußendurchmesser 2	d2	32
Z-Maß 1	Z1	24 mm
Z-Maß 2	Z2	9 mm
Z-Maß 3	Z3	24 mm
Länge 1	L1	52 mm
Länge 2	L2	24 mm
Länge 3	L3	52 mm
Gewicht	242 g	

# Datenblatt



**Sanfix P-T-Stück  
mit SC-Contur  
Modell 2117  
Artikel 631 697**

## Eigenschaften

---

Volumen	414,4 cm <sup>3</sup>
Werkstoff	Rotguss