

## ACCESSOIRES



- DE** Planungs- und Montageanweisung
- GB** Planning and installation instructions
- FR** Instructions de planification et de montage
- IT** Istruzioni di progettazione e di montaggio
- NL** Plannings- en montageaanwijzing
- PL** Instrukcja planowania i montażu
- RU** Инструкция по планированию и монтажу
- CN** 设计和安装指南

**DE****Inhaltsverzeichnis**

01. Nackenkissen .....	3
02. Wannenablage mit Spiegel .	4
03. Hocker .....	5
04. Stummer Diener .....	6
05. Tritstufe .....	7
06. Wandablage/Regal .....	8
07. Wannengriff .....	10
08. Handtuchhalter .....	12
09. Pflegehinweise .....	14

**IT****Indice analitico**

01. Poggiatesta .....	3
02. Portaoggetti per vasca da bagno con specchio .....	4
03. Sgabello .....	5
04. Servomuto .....	6
05. Gradino di accesso .....	7
06. Mensola da parete/scaffale .	8
07. Maniglia per vasca .....	10
08. Porta asciugamano .....	12
09. Istruzioni per la cura .....	14

**RU****Содержание**

01. Подголовник.....	3
02. Полка на ванну с зеркалом	4
03. Табурет .....	5
04. Вешалка для полотенец напольная .....	6
05. Ступень .....	7
06. Полка на стену.....	8
07. Ручка для ванны.....	10
08. Вешалка для полотенец ...	12
09. Указания по уходу .....	15

**GB****Index**

01. Headrest .....	3
02. Bath shelf with mirror .....	4
03. Stool.....	5
04. Towel rack.....	6
05. Step .....	7
06. Wall shelf .....	8
07. Bath handle.....	10
08. Towel rail.....	12
09. Guidelines for care.....	14

**NL****Inhoudsopgave**

01. Hoofdsteun .....	3
02. Badplanchet met spiegel ...	4
03. Zitkruk .....	5
04. Kledingstandaard .....	6
05. Opstapje .....	7
06. Wandplanchet/rek .....	8
07. Badhandgreep .....	10
08. Handdoekhouder .....	12
09. Onderhoudsinstructies .....	15

**CN****目录**

01. 靠枕.....	3
02. 带镜搁板.....	4
03. 凳子.....	5
04. 挂衣台 .....	6
05. 踏板.....	7
06. 壁橱/架 .....	8
07. 毛巾架 .....	10
08. 毛巾杆 .....	12
09. 护理指南.....	15

**FR****Sommaire**

01. Repose-nuque .....	3
02. Plan de rangement pour baignoire avec miroir ..	4
03. Tabouret .....	5
04. Valet .....	6
05. Marchepied .....	7
06. Étagère murale/Étagère .....	8
07. Poignée de baignoire .....	10
08. Porte-serviette .....	12
09. Consignes d'entretien .....	14

**PL****Spis treści**

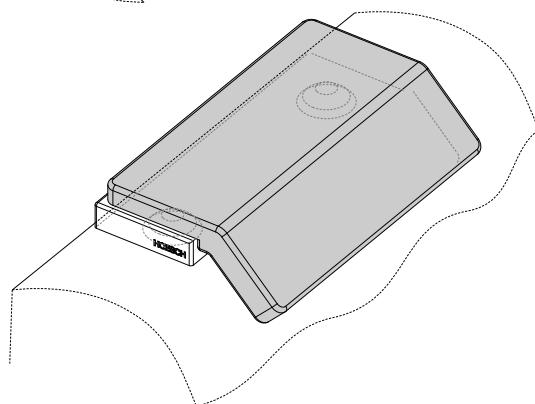
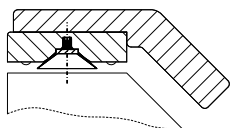
01. Zagłówek .....	3
02. Półka nawannowa z lusterkami.....	4
03. Taboret.....	5
04. Stojak na ręczniki .....	6
05. Stopień.....	7
06. Półka ścienna .....	8
07. Uchwyt wannowy.....	10
08. Wieszak na ręczniki.....	12
09. Wskazówki dotyczące pielęgnacji.....	15

## 01. Nackenkissen aus Doussie Holz und Polyurethan (PU)

Doussie wood and polyurethane foam headrest (PU) • Repose-nuque en bois de doussie et polyuréthane (PU) • Poggiatesta in legno di doussie e poliuretano (PU) • Hoofdkussen van doussie hout en polyurethaan (PU) • Zaglówek z drewna Doussie i pianki poliuretanowej (PU) • Подголовник из дерева дусси вуд и полиуретана • 由杜西木和聚氨酯(PU)制成的枕头



Art. Nr. 89216



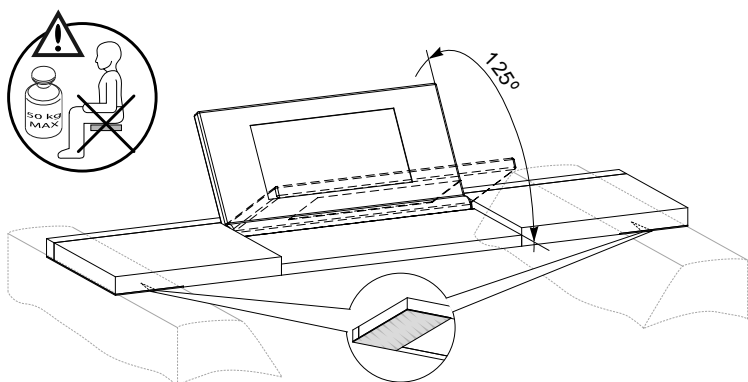
- DE** Pflegehinweise - siehe Seite 14-15.  
**GB** Maintenance guidelines - see page nr 14-15  
**FR** Consignes d'entretien - voir page 14-15.  
**IT** Istruzioni per la cura: vedere pagina 14-15.  
**NL** Onderhoudsaanwijzingen - zie pagina 14-15.  
**PL** Wskazówki dotyczące pielęgnacji - patrz s.14-15.  
**RU** Указания относительно ухода на стр. 14-15  
**CN** 护理指南 - 请看第14-15页

## 02. Wannenablage mit Spiegel aus Doussie Holz und Polyurethan (PU)

Doussie wood and polyurethane bath shelf with a mirror (PU) • Plan de rangement pour baignoire avec miroir en bois de doussie et polyuréthane (PU) • Portaoggetti per vasca da bagno con specchio in legno di doussie e poliuretano (PU) • Badplanchet met spiegel van doussie hout en polyurethaan (PU) • Półka nawannowa z lusterkim z drewna doussie i pianki poliuretanowej (PU) • Полка на ванну с зеркалом из дерева дусси вуд и полиуретана • 镜架由杜西木和聚氨酯(PU)制成



Art. Nr. 89217



**DE** Spiegel vorsichtig und ohne Druck schließen, da es andernfalls zu Beschädigungen am Schließmechanismus kommen kann. Pflegehinweise - siehe Seite 14-15.

**GB** Please close the mirror carefully without excessive pressure. Using excessive pressure may cause damage to the closing mechanism. Maintenance guidelines - see page nr 14-15.

**FR** Fermer le miroir timidement et sans pression, parce qu'autrement des dégâts peuvent apparaître au mécanisme de clôturer. Consignes d'entretien - voir page 14-15.

**IT** Chiudere delicatamente e senza pressione lo specchio, perché ciò può causare danni al meccanismo di chiusura. Istruzioni per la cura: vedere pagina 14-15.

**NL** Spiegel voorzichtig en zonder druk sluiten omdat er anders beschadigingen aan het sluitmechanisme veroorzaakt kunnen worden. Onderhoudsaanwijzingen - zie pagina 14-15.

**PL** Przy składaniu należy pozwolić lusterku opadać swobodnie by uniknąć uszkodzenia mechanizmu spawalniającego. Wskazówki dotyczące pielęgnacji - patrz s.14-15.

**RU** При закрытии зеркало должно свободно опускаться. Любое вмешательство в работу доводчика может привести к повреждению механизма! Указания относительно ухода на стр. 14-15.

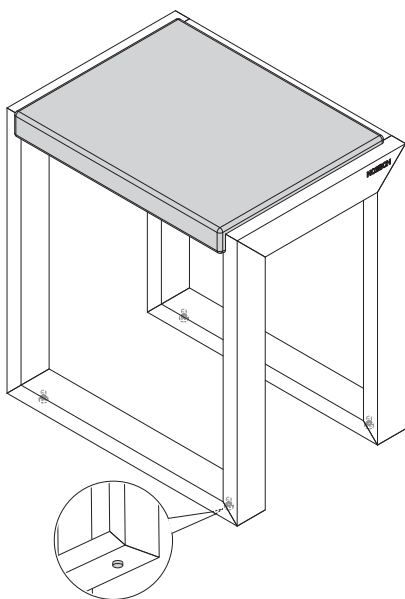
**CN** 请小心关闭镜子以免施加过大压力。使用过大的压力可能会损坏闭合装置。  
护理指南 - 请看第14-15页

### 03. Hocker aus Doussie Holz und Polyurethan (PU)

Doussie wood and polyurethane stool (PU) • Tabouret en bois de doussie et polyuréthane (PU) • Sgabello in legno di doussie e poliuretano (PU) • Zitkruk van doussie hout en polyurethaan (PU) • Taboret z drewna doussie i pianki poliuretanowej (PU) • Табурет из дерева дусси вуд и полиуретана • 凳子由杜西木和聚氨酯(PU)製成



Art. Nr. 89218



- DE** Pflegehinweise - siehe Seite 14-15.
- GB** Maintenance guidelines - see page nr 14-15
- FR** Consignes d'entretien - voir page 14-15.
- IT** Istruzioni per la cura: vedere pagina 14-15.
- NL** Onderhoudsaanwijzingen - zie pagina 14-15.
- PL** Wskazówki dotyczące pielęgnacji - patrz s.14-15.
- RU** Указания относительно ухода на стр. 14-15
- CN** 护理指南 - 请看第14-15页

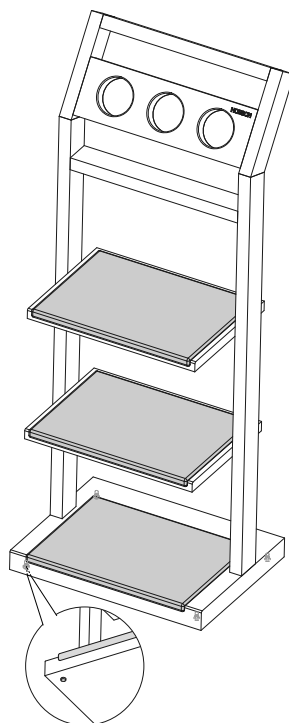
#### 04. Stummer Diener aus Doussie Holz und Polyurethan (PU)

Doussie wood and polyurethane towel rack (PU) • Valet en bois de doussie et polyuréthane (PU) • Servomuto in legno di doussie e poliuretano (PU)

• Klerenstandaard van doussie hout en polyurethaan (PU) • Stojak na ręczniki z drewna doussie i pianki poliuretanowej (PU) • Вешалка для полотенец напольная из дерева дусси вуд и полиуретана • 桌子由杜西木和聚氨酯(PU)製成



Art. Nr. 89219



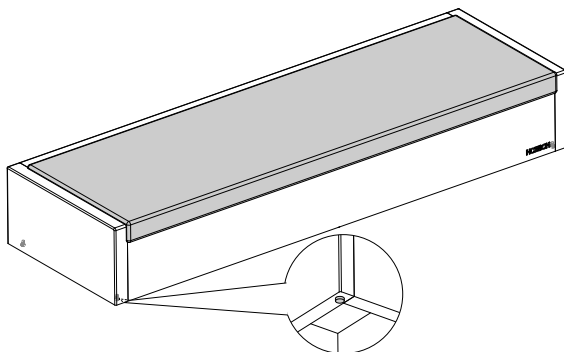
- DE Pflegehinweise - siehe Seite 14-15.
- GB Maintenance guidelines - see page nr 14-15
- FR Consignes d'entretien - voir page 14-15.
- IT Istruzioni per la cura: vedere pagina 14-15.
- NL Onderhoudsaanwijzingen - zie pagina 14-15.
- PL Wskazówki dotyczące pielęgnacji - patrz s. 14-15.
- RU Указания относительно ухода на стр. 14-15
- CN 护理指南 - 请看第14-15页

## 05. Trittstufe aus Doussie Holz und Polyurethan (PU)

Doussie wood and polyurethane step (PU) • Marchepied en bois de doussie et polyuréthane (PU) • Gradino di accesso in legno di doussie e poliuretano (PU) • Opstapje van doussie hout en polyurethaan (PU) • Stopień z drewna doussie i pianki poliuretanowej (PU) • Ступень из дерева дусси вуд и полиуретана • 踏板由杜西木和聚氨酯(PU)製成



Art. Nr. 89220



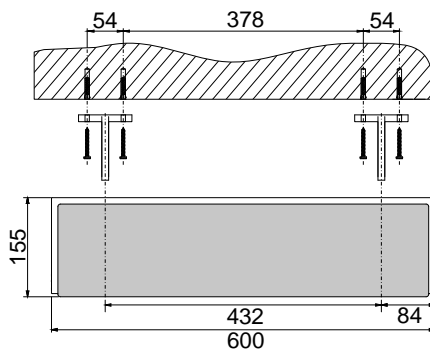
- DE** Pflegehinweise - siehe Seite 14-15.  
**GB** Maintenance guidelines - see page nr 14-15  
**FR** Consignes d'entretien - voir page 14-15.  
**IT** Istruzioni per la cura: vedere pagina 14-15.  
**NL** Onderhoudsaanwijzingen - zie pagina 14-15.  
**PL** Wskazówki dotyczące pielęgnacji - patrz s.14-15.  
**RU** Указания относительно ухода на стр. 14-15  
**CN** 护理指南 - 请看第14-15页

## 06. Wandablage/Regal aus Doussie Holz und Polyurethan (PU)

Doussie wood and polyurethane wall shelf (PU) • Étagère murale/Étagère en bois de doussie et polyuréthane (PU) • Mensola da parete/scaffale in legno di doussie e poliuretano (PU) • Wandplanchet/rek van doussie hout en polyurethaan (PU) • Półka ścienna z drewna doussie i pianki poliuretanowej (PU) • Полка на стену из дерева дусси вуд и полиуретана • 衣櫃/架子由杜西木和聚氨基酯(PU)製成

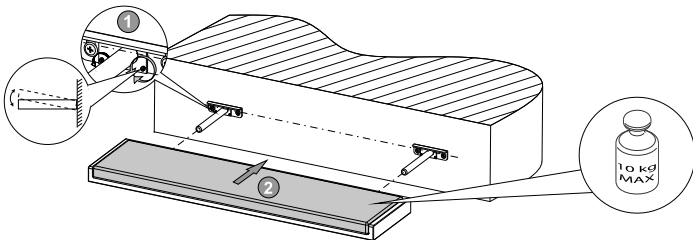
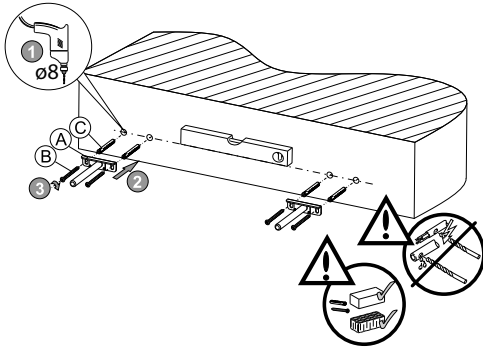
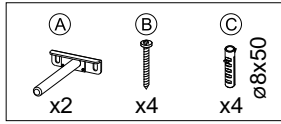


Art. Nr. 89221



- DE** Pflegehinweise - siehe Seite 14-15.  
**GB** Maintenance guidelines - see page nr 14-15  
**FR** Consignes d'entretien - voir page 14-15.  
**IT** Istruzioni per la cura: vedere pagina 14-15.  
**NL** Onderhoudsaanwijzingen - zie pagina 14-15.  
**PL** Wskazówki dotyczące pielęgnacji - patrz s. 14-15.  
**RU** Указания относительно ухода на стр. 14-15  
**CN** 护理指南 - 请看第14-15页



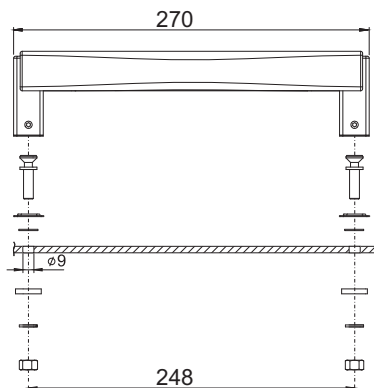


## 07. Wannengriff aus Doussie Holz mit verchromten Wandkonsolen

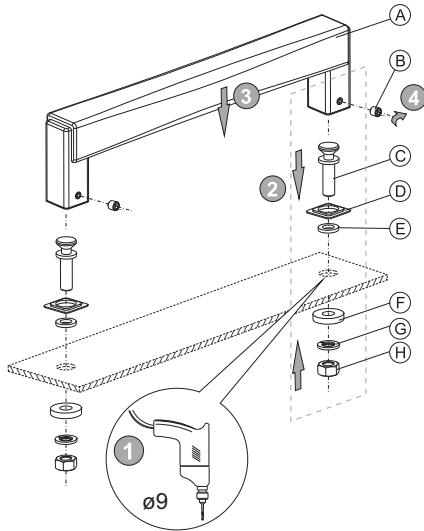
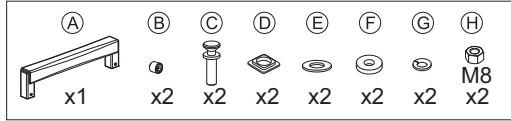
Doussie and chrome bath handle • Poignée de baignoire en bois de doussie avec console murale chromée • Maniglia per vasca in legno di doussie con mensole a parete cromate • Badhandgreep van doussie hout met verchromde muurconsolen • Uchwyt wannowy doussie/chrom • Ручка для ванны дусси вуд/хром • 帶鍍鉻壁掛架的木質毛巾架



Art. Nr. 6902



- DE** Pflegehinweise - siehe Seite 14-15.  
**GB** Maintenance guidelines - see page nr 14-15  
**FR** Consignes d'entretien - voir page 14-15.  
**IT** Istruzioni per la cura: vedere pagina 14-15.  
**NL** Onderhoudsaanwijzingen - zie pagina 14-15.  
**PL** Wskazówki dotyczące pielęgnacji - patrz s. 14-15.  
**RU** Указания относительно ухода на стр. 14-15  
**CN** 护理指南 - 请看第14-15页

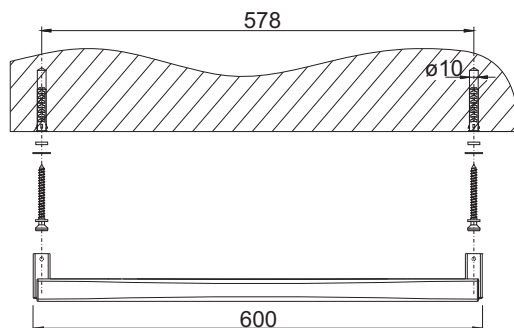


## 08. Handtuchhalter aus Doussie Holz mit verchromten Wandkonsolen

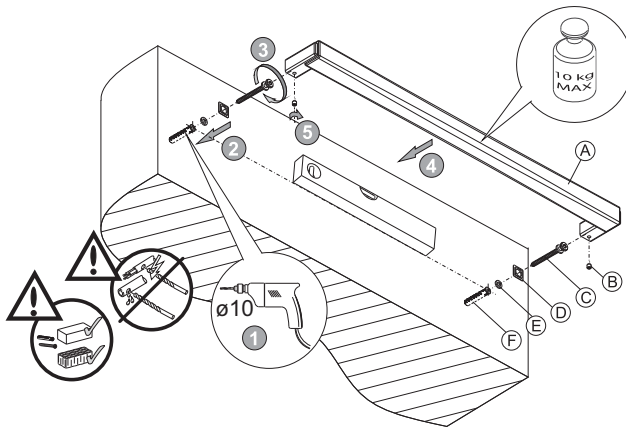
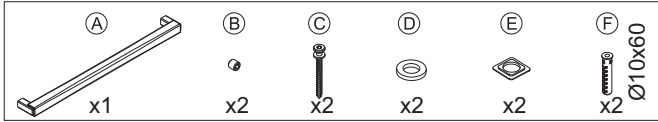
Doussie and chrome towel rack • Porte-serviette en bois de doussie avec console murale chromée • Porta asciugamano in legno di doussie con mensole a parete cromate • Handdoekhouder van doussie hout met verchromde muurconsolen • Wieszak na ręczniki doussie/chrom • Вешалка для полотенец дусси вуд/хром • 帶鍍鉻壁掛架的毛巾架



Art. Nr. 6903



<b>DE</b>	Pflegehinweise - siehe Seite 14-15.
<b>GB</b>	Maintenance guidelines - see page nr 14-15
<b>FR</b>	Consignes d'entretien - voir page 14-15.
<b>IT</b>	Istruzioni per la cura: vedere pagina 14-15.
<b>NL</b>	Onderhoudsaanwijzingen - zie pagina 14-15.
<b>PL</b>	Wskazówki dotyczące pielęgnacji - patrz s. 14-15.
<b>RU</b>	Указания относительно ухода на стр. 14-15
<b>CN</b>	护理指南 - 请看第14-15页



## 09. Pflegehinweise

### DE

#### **Pflegehinweise für Oberflächen aus Polyurethan-Schaum.**

Es wird die regelmäßige Reinigung mit warmem Wasser und milden Reinigungsmitteln (z.B. flüssige Seife) empfohlen. Keine Scheuermittel oder Reinigungsmittel mit intensiven Farbstoffen verwenden!

#### **Pflegehinweise für Oberflächen aus Holz.**

Es erfolgt die regelmäßige Reinigung mit flüssigem warmem Wasser und milden Reinigungsmitteln. Verwenden Sie niemals Reinigungsmittel und aggressive sowie scheuernde Mittel, z.B. Pasten, Scheuermilch.

Wasserreste wischen Sie nach dem Badevergnügen bitte mit einem Tuch ab.

Eine Veränderung der Oberfläche ist kein Qualitätsmangel, sondern lediglich Zeichen für ein echtes Naturprodukt.



**Hinweis: Bitte keine Produkte verwenden, die Lösungsmittel enthalten!**

### GB

#### **Care and maintenance of PUR surface.**

Clean with lukewarm water and mild detergent. Do not use harsh and aggressive cleaners and all other abrasive ones, for example: polish, lotions. Applied cleaners cannot contain heavy dyes.

#### **Care and maintenance of wood surface.**

Clean with lukewarm water and mild detergent. Do not use harsh and aggressive cleaners and all other abrasive ones, for example: polish, lotions. Please remove with cloth water remains after taking a bath. Surface change is not a product defect, but indicates that it was made of natural wood.



**Note: Do not use any cleaners containing solvents.**

### FR

#### **Consignes d'entretien pour surfaces en mousse de polyuréthane.**

Un nettoyage régulier avec de l'eau chaude et un nettoyant doux (savon liquide par ex.) est recommandé. Ne pas utiliser de produits abrasifs ou de nettoyeurs à colorants intensifs !

#### **Consignes d'entretien pour surfaces en bois.**

Un nettoyage régulier avec de l'eau tiède et un produit de nettoyage doux (par exemple du savon liquide) est recommandé. N'utilisez pas de produits de nettoyage caustiques et agents agressifs et abrasifs, par exemple pâtes, laits. Après votre bain, essuyez les restes d'eau avec un chiffon. Une modification de la surface n'est pas un défaut de qualité mais uniquement un signe indiquant qu'il s'agit d'un vrai produit naturel.



**Consigne: Ne pas utiliser de solvant!**

### IT

#### **Istruzioni per la cura delle superfici in schiuma di poliuretano.**

Si raccomanda il lavaggio regolare con acqua tiepida ed un detergente delicato (ad esempio sapone liquido). Non utilizzare abrasivi o detersivi con coloranti aggressivi!

#### **Istruzioni per la cura delle superfici in legno.**

Si consiglia il lavaggio regolare con acqua tiepida e un detergente delicato (ad esempio sapone liquido). Non utilizzare detergenti caustici agenti aggressivi e abrasivi, ad esempio paste, latti. Dopo il bagno, si raccomanda di asciugare i residui di acqua con un panno. Eventuali variazioni superficiali non rappresentano un difetto qualitativo, ma piuttosto la conferma dell'origine naturale del prodotto.



**Avvertenza: non utilizzare alcun solvente!**

### NL

#### **Onderhoudsaanwijzingen voor oppervlakken in polyurethaan-schuim.**

De regelmatige reiniging met warm water en milde reinigingsmiddelen (bv. vloeibare zeep) wordt aanbevolen. Geen schurende middelen of reinigingsmiddelen met intensieve kleurstoffen gebruiken!

#### **Onderhoudsaanwijzingen voor oppervlakken van hout.**

De regelmatige reiniging met warm water en milde reinigingsmiddelen (bv. vloeibare zeep) wordt aanbevo-

len. Gebruik geen bijtende schoonmaakmiddelen en agressieve en schurende middelen, bijvoorbeeld

pasta's, melk. Waterresten kunt u na het badplezier het beste met een doek afdrogen. Een verandering van het oppervlak is geen kwaliteitsgebrek, maar enkel teken van een echt natuurlijk product.



**Aanwijzing: geen oplosmiddelen!**

**PL**

**Pielęgnacja i konserwacja powierzchni wykonanych z pianki PUR.**

Czyścić letnią wodą z delikatnym środkiem czyszczącym. Nie stosować do czyszczenia środków żrących i agresywnych oraz środków o charakterze ściernym np. pasty, mleczka. Stosowane środki czyszczące nie mogą zawierać intensywnych barwników.

**Pielęgnacja i konserwacja powierzchni wykonanych z drewna**

Czyścić letnią wodą z delikatnym środkiem czyszczącym. Nie stosować do czyszczenia środków żrących i agresywnych oraz środków o charakterze ściernym np. pasty, mleczka. Pozostałości wody prosimy usuwać po kąpiel przy pomocy ściereczki. Zmiana powierzchni nie jest wadą produktu, lecz świadczy o tym, że został on wykonany z naturalnego drewna.



**Uwaga: nie należy stosować żadnych środków zwierających rozpuszczalniki.**

**RU**

**Уход за поверхностью выполненной из полиуретана.**

Чистить деликатным чистящим средством и теплой водой. Не употреблять едкие и абразивные моющие средства также пасту и чистящее молочко. Употребляемые средства не могут содержать краситель.

**Уход за поверхностью выполненной из дерева**

Чистить деликатным чистящим средством и теплой водой. Не употреблять едкие и абразивные моющие средства также пасту и чистящее молочко. Воду, оставшуюся после купания, вытереть тряпкой. Изменения на поверхности свидетельствуют о том, что изделие выполнено из натурального дерева и не является браком.



**Внимание: не следует употреблять средств содержащих растворитель.**

**CN**

**聚氨酯泡沫表面的护理指南**

我们建议定期以温水和温和的洗涤剂清洗（例如皂液）。

不要使用溶剂或深色的清洁剂

**木材表面護理指南**

用溫水和溫和的清潔劑清潔。請勿使用尖銳和腐蝕性清潔劑或任何其他磨蝕性清潔劑，例如膏劑、香膏。沐浴後，用布擦去殘留的水。表面不規則不是品質缺陷，而是真正天然的產品。



**注意：不可以用溶剂！**

# HOESCH

HOESCH Design GmbH  
Postfach 10 04 24  
D-52304 Düren  
Tel.: +49 (0) 24 22/54-0  
Fax: +49 (0) 24 22/54-540  
E-Mail: [info@hoesch.de](mailto:info@hoesch.de)  
[www.hoesch-design.com](http://www.hoesch-design.com)

HOESCH Sanitär AG  
Industriestraße 4  
CH-4658 Däniken  
Tel.: +41 (62) 2 88 77 00  
Fax: +41 (62) 2 88 77 01  
E-Mail: [info@hoesch-ag.ch](mailto:info@hoesch-ag.ch)  
[www.hoesch-design.com](http://www.hoesch-design.com)

DE/GB/FR/IT/NL/PL/RU/CN 02/24 Art.-Nr. 97500, SP 175-0352A-ML-HSH

Alle Maßangaben in mm! Technische Änderungen vorbehalten!

All dimensions in mm! Subject to technical alterations!

Toutes Dimensions en mm! Sous réserve de modifications technique!

Tutte Dimensioni in mm! Salvo modifiche tecnica!

Alle afmetingen in mm! Technische wijzigingen voorbehouden!

Wszystkie wymiary w mm! Zastrzegamy sobie prawo do zmian technicznych!

Все размеры даны в мм! Право на технические изменения сохраняется!

所有的长度单位都为mm! 保留技术修改的权利!