



Advantix-Badablauf

- Systemmaß 100, geruchsicher

Ausstattung

Aufsatz 100x100 mm dreh- und höhenverstellbar, Rost Edelstahl 1.4301, Stopfen, Abdichtungsflansch, Geruchverschluss herausnehmbar

Hinweis

Die Ablaufleistung ist nur mit dem im Lieferumfang enthaltenen Rost zu erreichen!

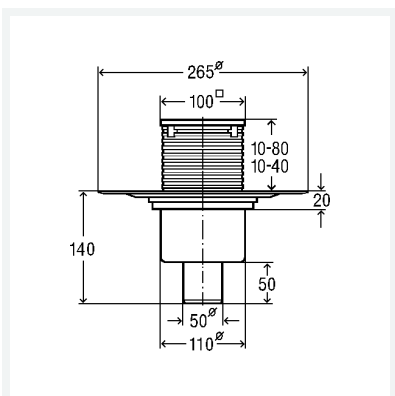
Ablaufleistung nach DIN EN 1253

Modell 4936.3

Artikel 617 271

Hinweis:

Aufsatz mit Rahmen Edelstahl 1.4404



Eigenschaften

Sperrwasserhöhe	SWH	30 mm
Belastungsklasse	BLK	K=300 kg
Ablaufleistung 10 mm (nach DIN EN 1253)	AL 10	0,33 l/s
Ablaufleistung 20 mm (nach DIN EN 1253)	AL 20	0,4 l/s
Durchmesser Nominal	DN	50
Ablauf senkrecht	As	✓
Gewicht	620 g	
Volumen	18739,5 cm ³	