



## Temponox-Schiebemuffe mit SC-Contur

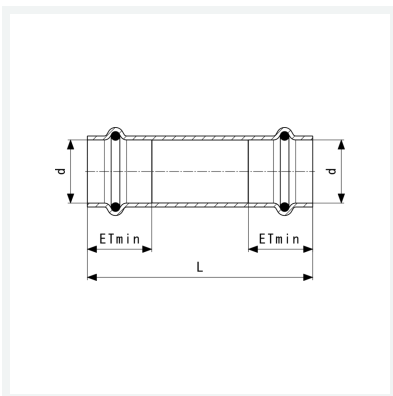
- Pressanschlüsse

### Ausstattung

Dichtelemente EPDM

**Modell 1715.5**

**Artikel 809 256**



## Eigenschaften

Rohraußendurchmesser	d	42
Einstecktiefe minimal	ETmin	36 mm
Länge	L	121 mm
Gewicht	254,2 g	
Volumen	828,8 cm <sup>3</sup>	
Werkstoff	Stahl nichtrostend	