



Sanpress Inox-Übergangsstück mit SC-Contur

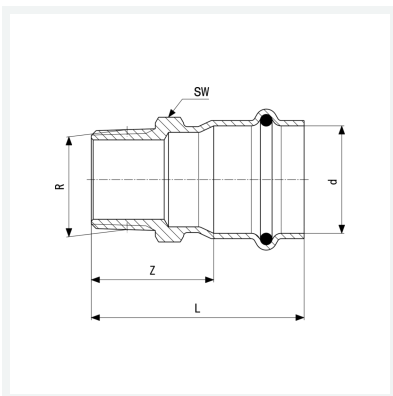
- Pressanschluss, R-Gewinde

Ausstattung

Dichtelement EPDM, Mehrkant

Modell 2311

Artikel 436 452



Eigenschaften

Rohraußendurchmesser	d	15
Außengewinde kegelig	R	¾
Z-Maß	Z	34 mm
Länge	L	56 mm
Schlüsselweite	SW	27 mm
Gewicht	60,4 g	
Volumen	124,32 cm ³	
Werkstoff	Stahl nichtrostend	