

Vivenis

Standventil 80 mit Hebelgriff für Kaltwasser oder vorgemischtes Wasser ohne Ablaufgarnitur

Oberfläche: **Chrom** Artikelnummer: **75013000**



Beschreibung

Merkmale

- ComfortZone 80
- Ausladung: 133 mm
- Auslaufhöhe: 94 mm
- Griffvariante: Hebelgriff
- Strahlart: WaterfallStream
- maximale Durchflussmenge bei 3 bar: 5 l/min
- Keramikmischsystem
- nur für Kaltwasseranschluss
- Anschlussart: G 3/8 Anschlussschlauch
- Anschlussgröße: DN15
- EU-Taxonomie: max. 6 l/min - wesentlicher Beitrag (SC) möglich

Technologie



Designpreise



reddot winner 2021

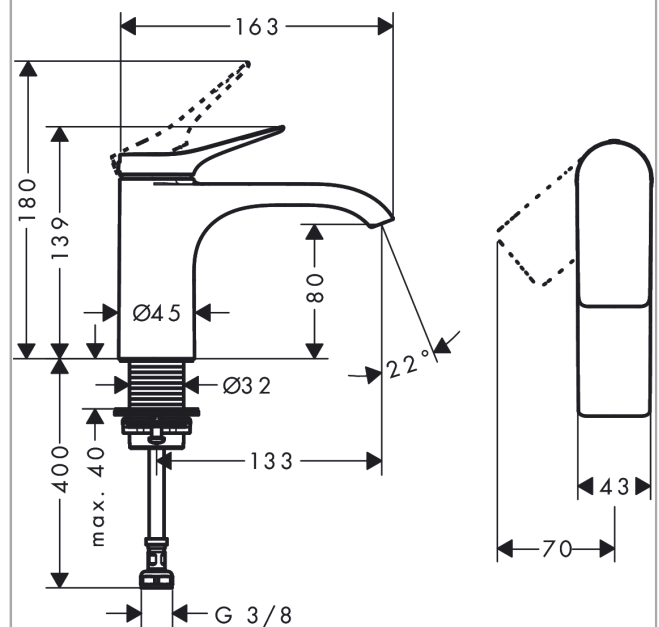


GERMAN DESIGN AWARD WINNER 2022

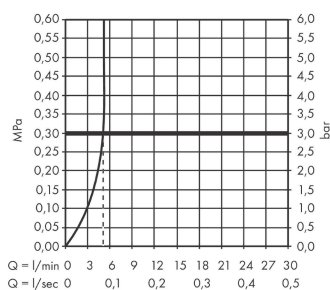
Produktabbildung



Maßzeichnung



Durchflussdiagramm



Vivenis

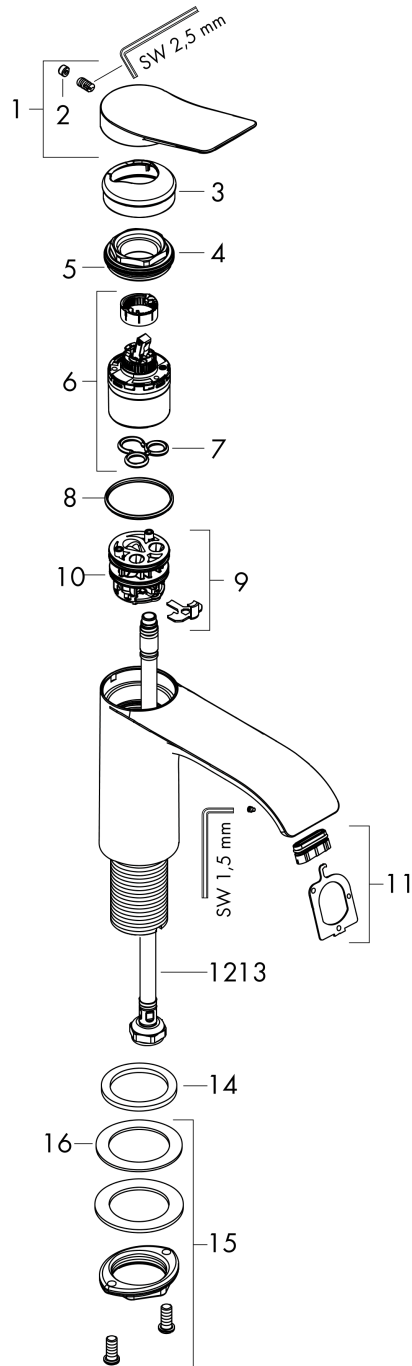
Standventil 80 mit Hebelgriff für Kaltwasser oder vorgemischtes Wasser ohne Ablaufgarnitur

Oberfläche: **Chrom** Artikelnummer: **75013000**



Explosionszeichnung

Baujahr: >06/21



Vivenis

Standventil 80 mit Hebelgriff für Kaltwasser oder vorgemischtes Wasser ohne Ablaufgarnitur

Oberfläche: **Chrom** Artikelnummer: **75013000**



Ersatzteilliste

Baujahr: >06/21

Pos.	Beschreibung	Artikelnummer	PG	VE
1	Griff	94288000	10	1
2	Griffstopfen	93735460	3	1
3	Rosette	94027000	7	1
4	Mutter	93995000	7	1
5	O-Ring 35x1,5	92114000	2	1
6	Kartusche kpl.	93897000	12	1
7	Dichtung	95008000	3	1
8	O-Ring 35x2	92604000	2	1
9	Adapter für Kartusche	95966000	12	1
10	O-Ring 30x2	98186000	1	1
11	Strahlformer	94275000	9	1
12	Anschlussschlauch 450 mm M8x0,75 G3/8	97206000	8	1
13	O-Ring 6,6x1,6	93019000	1	1
14	Flachdichtung	98749000	2	1
15	Schaftbefestigung kpl. (Ø 32)	13961000	7	1
16	Gleitring	97548000	1	1
a	Schaftverlängerung 35 mm	13898000	12	1