

Talis S

Einhebel-Waschtismischer 80 CoolStart ohne Ablaufgarnitur

Oberfläche: **Chrom** Artikelnummer: **72014000**



Beschreibung

Merkmale

- ComfortZone 80
- Ausladung: 97 mm
- Auslaufhöhe: 68 mm
- Griffvariante: Pingriff
- Strahlart: Normalstrahl
- maximale Durchflussmenge bei 3 bar: 5 l/min
- Keramikmischsystem
- Temperaturbegrenzung einstellbar
- für Durchlauferhitzer geeignet
- Anschlussart: G $\frac{3}{8}$ Anschlussschläuche
- Anschlussgröße: DN15
- Kaltwasser in Griff-Grundstellung
- EU-Taxonomie: max. 6 l/min - wesentlicher Beitrag (SC) möglich
- PA-IX 28945/IO
- EPD Basin Faucets

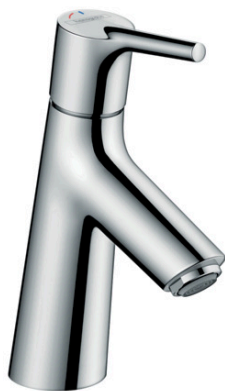
Technologie



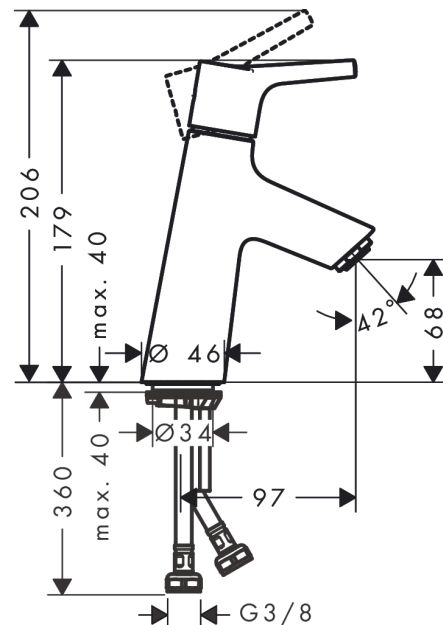
Zertifikate / Nachhaltigkeit



Produktabbildung



Maßzeichnung



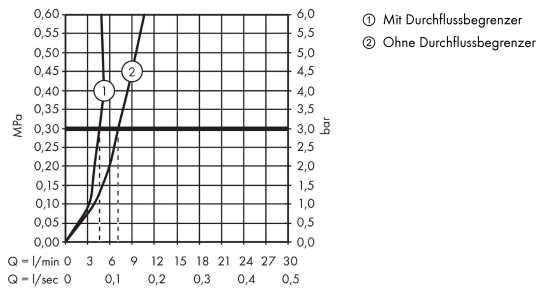
Talis S

Einhebel-Waschtischmischer 80 CoolStart ohne Ablaufgarnitur

Oberfläche: **Chrom** Artikelnummer: **72014000**



Durchflussdiagramm

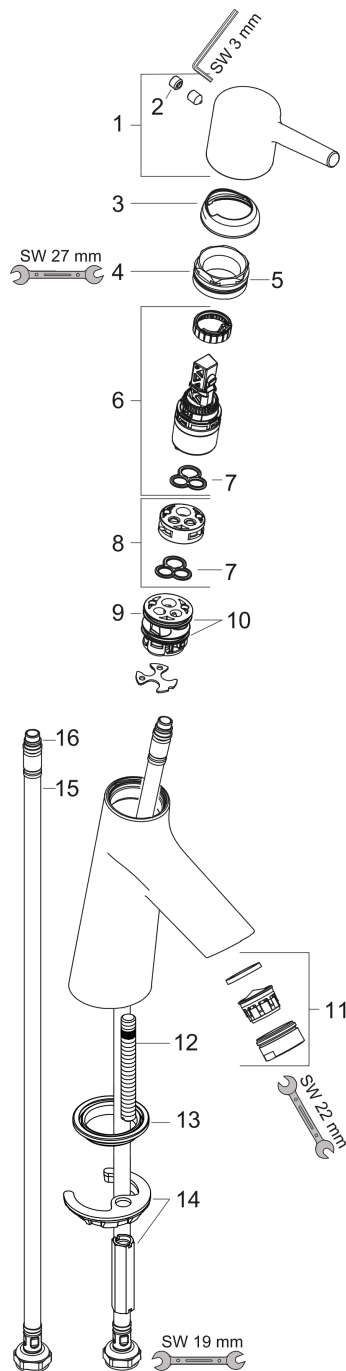


Talis S
Einhebel-Waschtischmischer 80 CoolStart ohne Ablaufgarnitur
 Oberfläche: **Chrom** Artikelnummer: **72014000**



Explosionszeichnung

Baujahr: >04/17



Talis S

Einhebel-Waschtischmischer 80 CoolStart ohne Ablaufgarnitur

Oberfläche: **Chrom** Artikelnummer: **72014000**



Ersatzteilliste

Baujahr: >04/17

Pos.	Beschreibung	Artikelnummer	PG	VE
1	-	92633000	10	1
2	Griffstopfen	95704000	1	1
3	Kappe	92625000	8	1
4	Mutter	92627000	6	1
5	O-Ring 27x1,5	92527000	4	1
6	Kartusche kpl.	97685000	11	1
7	Dichtung	98865000	8	1
8	Adapter für Kartusche	92628000	6	1
9	Adapter für Kartusche	95975000	3	1
10	O-Ring 23x2	98398000	1	1
11	Luftsprudler M24x1 (5 l/min)	13185000	98	1
12	Schraube M8 x 68	97736000	2	1
13	Dichtung Ø 42	98722000	2	1
14	Schaftbefestigung kpl.	96016000	8	1
15	Anschlussschlauch 450 mm M8x0,75 G3/8	97206000	8	1
16	O-Ring 6,6x1,6	93019000	1	1