

# USER MANUAL

BEDIENUNGSANLEITUNG

MODE D'EMPLOI

ISTRUZIONI PER L'USO



<b>Deutsch</b> .....	<b>4</b>
<b>English</b> .....	<b>8</b>
<b>Français</b> .....	<b>12</b>
<b>Italiano</b> .....	<b>16</b>
<b>Nederlands</b> .....	<b>20</b>
<b>Español</b> .....	<b>24</b>
<b>Português</b> .....	<b>28</b>
<b>Dansk</b> .....	<b>32</b>
<b>Norsk</b> .....	<b>36</b>
<b>Svenska</b> .....	<b>40</b>
<b>Suomi</b> .....	<b>44</b>
<b>Íslenska</b> .....	<b>48</b>
<b>Polski</b> .....	<b>52</b>
<b>Magyar</b> .....	<b>56</b>
<b>Slovensky</b> .....	<b>60</b>
<b>Čeština</b> .....	<b>64</b>
<b>Slovenščina</b> .....	<b>68</b>
<b>Hrvatski</b> .....	<b>72</b>
<b>Srpski</b> .....	<b>76</b>
<b>Eesti</b> .....	<b>80</b>
<b>Latviski</b> .....	<b>84</b>
<b>Lietuvių</b> .....	<b>88</b>
<b>Български</b> .....	<b>92</b>
<b>Română</b> .....	<b>97</b>
<b>Shqiptare</b> .....	<b>101</b>
<b>Македонски</b> .....	<b>106</b>
<b>Ελληνικά</b> .....	<b>110</b>
<b>Türkçe</b> .....	<b>115</b>
<b>Русский</b> .....	<b>119</b>
<b>Українська</b> .....	<b>124</b>
<b>中文</b> .....	<b>128</b>
<b>العربية</b> .....	<b>132</b>

## **Für wen ist das Produkt geeignet?**

Das Geberit Steckdosenelement ist in seiner Funktion für alle Altersgruppen geeignet. Kindern müssen der Umgang und die Bedienung bei der ersten Benutzung gezeigt werden.

## **Wie ist das Produkt einzusetzen?**

Das Produkt ist für folgende Verwendungszwecke geeignet:

- Installation im Badezimmer im Innenbereich innerhalb der vorgegebenen Installationszone
- Installation als Zubehör in den von Geberit definierten Badezimmermöbeln
- Bereitstellung eines Stromanschlusses in den von Geberit definierten Badezimmermöbeln

## **Missbräuchliche Verwendung**

Bei missbräuchlicher Verwendung übernimmt Geberit keine Haftung für die Folgen.

## **Sicherheitshinweise**

Versäumnisse bei der Einhaltung der Sicherheitshinweise und Anweisungen können Verletzungen verursachen.

- Vor Benutzung alle Sicherheitshinweise und Anweisungen in den Produktinformationen lesen und beachten.
- Alle Sicherheitshinweise und Produktinformationen für zukünftigen Gebrauch aufbewahren.
- Bedienung, Pflege und Instandhaltung dürfen nur so weit durch den Benutzer ausgeführt werden, wie in dieser Bedienungsanleitung beschrieben.
- Keine Veränderungen oder Zusatzinstallationen am Produkt vornehmen.
- Elektrische Geräte müssen bei geschlossener Schublade aus der Steckdose entfernt werden.

# Technische Daten und Konformität

---

## Technische Daten

Nennspannung	230 V AC
Netzfrequenz	50 Hz
Schutzart	IP20
Steckertyp Steckdose Europa	CEE 7/4
Steckertyp Steckdose Schweiz	SEV T13
Netzspannung Steckdose	230 V AC
Maximallast Steckdose	≤ 10 A

## Steckdose verwenden

Die interne Steckdose ist für Rasierapparate, Haartrockner und ähnliche Geräte geeignet.

Es dürfen nur Geräte mit einer Netzspannung innerhalb der Netzspannung der Steckdose eingesteckt werden. Der Steckertyp muss zur Steckdose passen.

## Konformitätserklärung

Die Konformitätserklärung können Sie von der zuständigen Geberit Vertriebsgesellschaft erhalten.

# DE Lernen Sie das Produkt kennen

## Das Produkt auf einen Blick

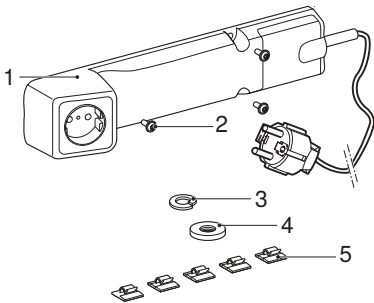


Abbildung 1: Geberit Steckdosenelement

- 1 Steckdosenelement
- 2 Schrauben zur Befestigung des Steckdosenelements
- 3 Federring
- 4 Rändelmutter
- 5 Kabelhalter selbstklebend

## Pflegeanleitung

Sie haben sich für ein Produkt mit einer hochwertigen Oberfläche entschieden. Bitte beachten Sie die nachfolgenden Pflegehinweise.

Der Hersteller übernimmt keine Haftung für Produktschäden, die durch falsche Pflege und Handhabung entstehen.

### Allgemeine Pflegehinweise

- Verwenden Sie keine chlor- oder säurehaltigen sowie ätzenden Reinigungsmittel.
- Verwenden Sie keine schleifenden oder scheuernden Reinigungsmittel.
- Verwenden Sie keine scharfen oder spitzen Gegenstände zur Reinigung.
- Sorgen Sie für eine effiziente Belüftung und eine angemessene Raumtemperatur in Ihrem Badezimmer.
- Schützen Sie die Oberfläche vor Ausbleichung durch extreme Licht- und Sonneneinwirkung.

### Oberflächen reinigen

- 1** Reinigen Sie die Oberflächen. Beachten Sie dazu die entsprechenden Pflegehinweise.

- 2** Trocknen Sie die Oberflächen mit einem weichen, fusselfreien Tuch ab.

## Pflegehinweise für Steckdosenelemente

Beachten Sie Folgendes bei der Reinigung von Steckdosenelementen:

- Verwenden Sie flüssige, milde Reinigungsmittel und Wasser.
- Verwenden Sie ein weiches, fusselfreies Tuch.

### Oberfläche reinigen



#### WARNUNG

##### Lebensgefahr durch elektrischen Schlag

Unsachgemässe Reinigung kann zu schweren Verletzungen oder zum Tod führen.

- ▶ Vor der Reinigung die Stromversorgung unterbrechen.
- ▶ Alle Oberflächen vollständig trocknen lassen, bevor die Stromversorgung wieder eingeschaltet werden darf.

- 1 Reinigen Sie die Oberflächen. Beachten Sie dazu die entsprechenden Pflegehinweise.
- 2 Trocknen Sie die Oberflächen mit einem weichen, fusselfreien Tuch ab.

## Entsorgung

### Entsorgung von Elektro- und Elektronik-Altgeräten



Das Symbol der durchgestrichenen Abfalltonne auf Rädern bedeutet, dass Elektro- und Elektronik-Altgeräte nicht im Restmüll entsorgt werden dürfen, sondern einer getrennten Entsorgung zuzuführen sind. Endnutzer sind gesetzlich verpflichtet, Altgeräte zur fachgerechten Entsorgung an öffentliche Entsorgungsträger, an Vertreiber oder an Geberit zurückzugeben. Zahlreiche Vertreiber von Elektro- und Elektronikgeräten sind zur unentgeltlichen Rücknahme von Elektro- und Elektronik-Altgeräten verpflichtet. Für eine Rückgabe an Geberit ist mit der zuständigen Vertriebs- oder Servicegesellschaft Kontakt aufzunehmen.

Altbatterien und Altakkumulatoren, die nicht vom Altgerät umschlossen sind, sowie Lampen, die zerstörungsfrei aus dem Altgerät entnommen werden können, sind vor der Abgabe an eine Entsorgungsstelle vom Altgerät zu trennen.

Falls personenbezogene Daten im Altgerät gespeichert sind, sind Endnutzer selbst dafür verantwortlich, diese vor der Abgabe an eine Entsorgungsstelle zu löschen.

## Who is this product suitable for?

The Geberit power socket element is suitable for use by all age groups. Children must be shown how to handle and operate it the first time they use it.

## How is this product used?

The product is suitable for the following application purposes:

- installation in indoor bathrooms within the predetermined installation area
- installation as an accessory in the bathroom furniture defined by Geberit
- provision of a mains connection in the bathroom furniture defined by Geberit

## Misuse

Geberit accepts no liability for the consequences arising from misuse.

## Safety notes

Failure to observe the safety notes and instructions can lead to injuries.

- Before use, read through and take note of all safety notes and instructions in the product information.
- Retain all safety notes and product information for future use.
- Operation, care and maintenance may only be performed by the user as described in this user manual.
- Do not modify the product or add any additional modules.
- Electrical appliances must be removed from the power socket when the drawer is closed.



# Technical data and conformity

---

## Technical data

Nominal voltage	230 V AC
Mains frequency	50 Hz
Degree of protection	IP20
Plug type – European power socket	CEE 7/4
Plug type – Swiss power socket	SEV T13
Power socket mains voltage	230 V AC
Power socket maximum load	≤ 10 A

## Using the power socket

The internal power socket is suitable for razors, hairdryers and similar devices.

Only devices with a mains voltage that is compatible with the mains voltage of the power socket may be used. The plug type must correspond to the power socket.

## Declaration of conformity

You can obtain a copy of the declaration of conformity from your responsible Geberit sales company.

# EN Getting to know your product

---

## The product at a glance

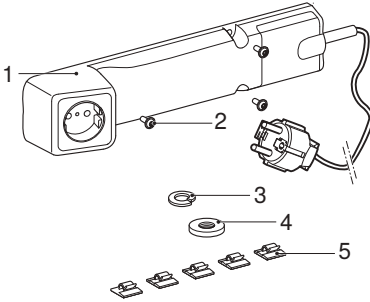


Figure 1: Geberit power socket element

- 1 Power socket element
- 2 Screws for fastening the power socket element
- 3 Spring washer
- 4 Knurled nut
- 5 Cable clamp, self-adhesive

## Care instructions

---

You have selected a product with a high-grade surface. Please follow the care instructions below.

The manufacturer does not assume any liability for product damage that arises as a result of incorrect care and handling.

### General care instructions

- Never use cleaning agents that contain chlorine or acid or that are corrosive.
- Never use cleaning agents that are abrasive or may scratch the surface.
- Never use sharp or pointed objects when cleaning.
- Make sure that you have an efficient source of ventilation and an appropriate room temperature in your bathroom.
- Protect the surface from bleaching due to extreme light and sun exposure.

### Cleaning surfaces

---

- 1** Clean the surfaces. Please follow the corresponding care instructions.

- 2** Dry the surfaces with a soft, lint-free cloth.

## Care instructions for power socket elements

Please note the following when cleaning power socket elements:

- Use mild liquid cleaning agents and water.
- Use a soft, lint-free cloth.

### Cleaning the surface



#### WARNING

##### Danger of fatal electric shock

Incorrect cleaning can lead to death or serious injuries.

- ▶ Disconnect the power supply before carrying out cleaning.
- ▶ Make sure that all surfaces have dried completely before reconnecting the power supply.

**1** Clean the surfaces. Please follow the corresponding care instructions.

**2** Dry the surfaces with a soft, lint-free cloth.

## Disposal

### Disposal of waste electrical and electronic equipment



The symbol of the crossed-out wheeled bin means that waste electrical and electronic equipment (WEEE) must be disposed of separately and not with other non-recyclable waste. End users are legally obliged to return old equipment to public waste disposal authorities, distributors, or Geberit for proper disposal. Many distributors of electrical and electronic equipment are obliged to take back WEEE free of charge. Contact the responsible sales or service company to return the WEEE to Geberit.

Used batteries and accumulators that are not enclosed within the old equipment, as well as lamps that can be removed from the old equipment in a non-destructive manner, must be separated from the old equipment before being handed over to a disposal point.

If personal data is stored on the old equipment, end users themselves are responsible for deleting it before handing it over to a disposal point.

## **A qui s'adresse ce produit ?**

L'élément de prise électrique Geberit présente des fonctions adaptées à tous les groupes d'âge. Lors de la première utilisation, il convient d'en montrer aux enfants le maniement et le fonctionnement.

## **Comment utiliser le produit ?**

Le produit est conçu pour les utilisations suivantes :

- Installation dans la salle de bains, en zone intérieure, dans la zone d'installation prescrite
- Installation comme accessoire dans les meubles de salle de bains définis par Geberit
- Mise à disposition d'un raccordement électrique dans les meubles de salle de bains définis par Geberit

## **Utilisation non conforme**

Geberit décline toute responsabilité quant aux conséquences liées à une utilisation non conforme du produit.

## **Consignes de sécurité**

Toute négligence dans le respect des consignes de sécurité et des instructions peut entraîner des blessures.

- Avant l'utilisation, lire et respecter toutes les consignes de sécurité et les instructions figurant dans les informations sur le produit.
- Conserver toutes les consignes de sécurité et informations sur le produit pour consultation ultérieure.
- L'utilisation, l'entretien et la maintenance ne peuvent être effectués par l'utilisateur que dans les limites établies dans le présent mode d'emploi.
- Ne réaliser aucune modification ou installation complémentaire sur le produit.
- Les appareils électriques doivent être retirés de la prise électrique lorsque le tiroir est fermé.

# Caractéristiques techniques et informations

---

## Caractéristiques techniques

Tension nominale	230 V CA
Fréquence du réseau	50 Hz
Degré de protection	IP20
Type de fiche prise électrique Europe	CEE 7/4
Type de fiche prise électrique Suisse	SEV T13
Tension secteur prise électrique	230 V CA
Charge maximale de la prise électrique	≤ 10 A

## Utilisation de la prise électrique

La prise électrique interne est adaptée aux rasoirs, sèche-cheveux et appareils similaires.

Seuls des appareils possédant une tension secteur conforme à la tension secteur de la prise électrique peuvent être branchés. Le type de fiche doit correspondre à la prise électrique.

## Déclaration de conformité

Demander la déclaration de conformité auprès de la société de distribution Geberit compétente.

## Vue d'ensemble du produit

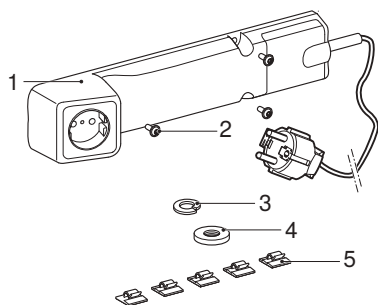


Illustration 1 : Élément de prise électrique Geberit

- 1 Élément de prise électrique
- 2 Vis pour fixation de l'élément de prise électrique
- 3 Rondelle-ressort
- 4 Écrou moleté
- 5 Porte-câble autocollant

## Instructions d'entretien

Vous avez choisi un produit doté d'une surface de qualité supérieure. Veuillez observer les indications d'entretien suivantes.

Le fabricant ne saurait être tenu responsable des dommages causés au produit par un entretien et une utilisation inappropriés.

### Indications générales d'entretien

- N'utilisez pas de produits de nettoyage décapants ou contenant du chlore ou des acides.
- N'utilisez pas de produits de nettoyage abrasifs ou corrosifs.
- N'utilisez pas d'objets pointus ou tranchants pour le nettoyage.
- Veillez à bien aérer votre salle de bain et à maintenir une température ambiante adéquate.
- Empêchez que la surface ne se décolore à cause d'une surexposition à la lumière artificielle ou naturelle.

### Nettoyage des surfaces

- 1 Nettoyez les surfaces. Veuillez respecter les indications d'entretien correspondantes.

- 2 Séchez les surfaces à l'aide d'un chiffon doux, non pelucheux.

## Indications d'entretien pour éléments de prise électrique

Prendre en compte ce qui suit lors du nettoyage d'éléments de prise électrique :

- Utilisez des produits de nettoyage liquides doux et de l'eau.
- Utiliser un chiffon doux, non pelucheux.

### Nettoyage de la surface



#### AVERTISSEMENT

##### Danger de mort par décharge électrique

Un nettoyage inapproprié peut entraîner des blessures graves, voire le décès.

- ▶ Couper l'alimentation électrique avant le nettoyage.
- ▶ Laisser sécher entièrement toutes les surfaces avant de réactiver l'alimentation électrique.

**1** Nettoyer les surfaces. Merci de respecter les indications d'entretien correspondantes.

**2** Sécher les surfaces à l'aide d'un chiffon doux, non pelucheux.

## Élimination

### Élimination des déchets d'équipements électriques et électroniques



Le symbole de la poubelle barrée signifie que les anciens appareils électriques et électroniques ne doivent pas être jetés avec les déchets non triés, mais être éliminés séparément des déchets ménagers. Les utilisateurs finaux sont tenus par la loi de retourner les appareils usagés aux organismes publics chargés de l'élimination des déchets, aux distributeurs ou à Geberit pour qu'ils soient éliminés de manière appropriée. De nombreux distributeurs sont tenus de reprendre gratuitement les appareils électriques et électroniques usagés. Pour un retour à Geberit, il convient de prendre contact avec la société de distribution ou de service compétente.

Les piles et accumulateurs usagés ainsi que les lampes accessibles doivent être retirés de l'appareil avant son dépôt en déchetterie ou centre d'élimination des déchets.

Si des données personnelles sont stockées dans l'appareil usagé, il incombe aux utilisateurs finaux de les effacer avant de l'éliminer.

## Per la vostra sicurezza

---

### A chi è adatto il prodotto?

L'elemento presa elettrica Geberit è adatto nella sua funzione a tutte le età. I comandi e il funzionamento del prodotto devono essere mostrati ai bambini al primo utilizzo.

### Come si usa il prodotto?

Il prodotto è adatto alle destinazioni d'uso descritte di seguito:

- installazione nel bagno all'interno con la zona d'installazione specificata
- installazione come accessorio nei mobili da bagno definiti da Geberit
- fornitura di un collegamento alla rete elettrica nei mobili da bagno definiti da Geberit

### Uso improprio

Geberit declina qualsiasi responsabilità per conseguenze derivanti da un uso improprio.

### Avvertenze di sicurezza

Omissioni nel rispetto delle avvertenze di sicurezza e delle istruzioni possono causare lesioni.

- Prima dell'utilizzo, leggere interamente e seguire le avvertenze di sicurezza e le istruzioni riportate nelle informazioni sul prodotto.
- Conservare tutte le avvertenze di sicurezza e le informazioni sul prodotto per l'uso futuro.
- L'utente può eseguire il comando, la pulizia e la manutenzione solo ed esclusivamente come descritto nelle presenti istruzioni per l'uso.
- Non eseguire alcuna modifica o installazione aggiuntiva sul prodotto.
- Gli apparecchi elettrici devono essere rimossi dalla presa elettrica quando il cassetto è chiuso.



## Dati tecnici e conformità

---

### Dati tecnici

Tensione nominale	230 V AC
Frequenza di rete	50 Hz
Grado di protezione	IP20
Tipo di spina per presa elettrica Europa	CEE 7/4
Tipo di spina per presa elettrica Svizzera	SEV T13
Tensione di rete della presa elettrica	230 V AC
Carico massimo della presa elettrica	≤ 10 A

### Utilizzo della presa elettrica

La presa elettrica interna è adatta a rasoi, asciugacapelli e apparecchi simili.

Devono essere collegati solamente apparecchi con una tensione di rete compresa nell'intervallo di tensione di rete della presa elettrica. Il tipo di spina deve corrispondere alla presa elettrica.

### Dichiarazione di conformità

È possibile richiedere la dichiarazione di conformità alla società di vendita Geberit competente.

# IT Conoscere il prodotto

## Il prodotto in breve

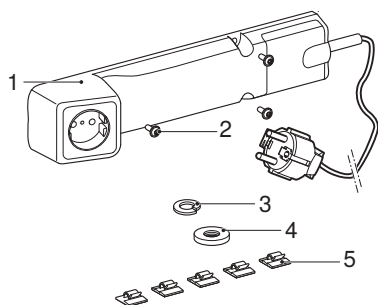


Figura 1: Elemento presa elettrica Geberit

- 1 Elemento presa elettrica
- 2 Viti per il fissaggio dell'elemento presa elettrica
- 3 Rondella a molla
- 4 Dado zigrinato
- 5 Porta-cavo autoadesivo

## Istruzioni di manutenzione

Avete scelto un prodotto dotato di una superficie di elevata qualità. Osservare le seguenti istruzioni per la manutenzione.

Il costruttore declina ogni responsabilità per danni al prodotto provocati da pulizia e manutenzione errate.

### Istruzioni generali per la manutenzione

- Non utilizzare prodotti per la pulizia che contengano cloro o acido, oppure che siano corrosivi.
- Non utilizzare prodotti per la pulizia abrasivi.
- Per la pulizia non utilizzare oggetti affilati o appuntiti.
- Assicurarsi che nel bagno ci sia un'efficiente aerazione e una temperatura ambiente adeguata.
- Proteggere la superficie dallo sbiadimento per esposizione eccessiva alla luce e al sole.

### Pulizia delle superfici

- 1 Pulire le superfici. A tale scopo rispettare le istruzioni per la manutenzione corrispondenti.

- 2 Asciugare le superfici con un panno morbido privo di pelucchi.

## Istruzioni per la manutenzione dei moduli delle prese elettriche

Per la pulizia dei moduli delle prese elettriche, osservare quanto segue:

- Utilizzare prodotti per la pulizia liquidi e delicati e acqua.
- Utilizzare un panno morbido privo di pelucchi.

### Pulizia della superficie



#### AVVERTENZA

##### Pericolo di morte per scossa elettrica

Una pulizia non appropriata può provocare gravi lesioni o la morte.

- ▶ Prima della pulizia, interrompere l'alimentazione elettrica.
- ▶ Lasciare asciugare completamente tutte le superfici prima di riaccendere l'alimentazione elettrica.

**1** Pulire le superfici. A tale scopo rispettare le istruzioni per la manutenzione corrispondenti.

**2** Asciugare le superfici con un panno morbido privo di pelucchi.

## Smaltimento

### Smaltimento degli apparecchi elettrici ed elettronici usati



Il simbolo del bidone dell'immondizia su ruote con una croce sopra indica che i Rifiuti da Apparecchiature Elettriche ed Elettroniche (RAEE) non vanno smaltiti nella raccolta indifferenziata, ma conferiti nella raccolta differenziata. Gli utenti finali sono legalmente obbligati a riconsegnare le vecchie apparecchiature ai centri di raccolta pubblici, al rivenditore o a Geberit perché vengano smaltite. Molti rivenditori di apparecchiature elettriche ed elettroniche sono obbligati a ritirare gratuitamente i RAEE. Per la restituzione a Geberit è necessario contattare la società di vendita o di assistenza responsabile.

Le batterie e gli accumulatori usati che non sono racchiusi nel vecchio apparecchio, nonché le lampade che possono essere rimosse dall'apparecchio vecchio senza essere distrutte, devono essere separati dal vecchio apparecchio prima di essere consegnati a un centro di smaltimento.

Se nell'apparecchio vecchio sono memorizzati dati personali, gli utenti finali sono responsabili della loro eliminazione prima della consegna a un centro di smaltimento.

## Voor wie is het product geschikt?

Dit Geberit contactdooselement is in zijn functie voor alle leeftijdsgroepen geschikt. Kinderen moeten de omgang en bediening bij het eerste gebruik worden getoond.

## Hoe moet het product worden gebruikt?

Het product is voor de volgende toepassingsgebieden geschikt:

- installatie in de badkamer binnenshuis binnen de gespecificeerde installatiezone
- Installatie als toebehoren in de door Geberit gedefinieerde badkamermeubelen
- Voorziening van een stroomaansluiting in het badkamermeubel zoals bepaald door Geberit

## Onjuist gebruik

Bij onjuist gebruik kan Geberit niet aansprakelijk worden gesteld voor de gevolgen.

## Veiligheidsinstructies

Nalatigheid bij het opvolgen van de veiligheidsinstructies en aanwijzingen kan letsel tot gevolg hebben.

- Vóór gebruik alle veiligheidsinstructies en aanwijzingen van de productinformatie lezen en in acht nemen.
- Alle veiligheidsinstructies en productinformatie voor toekomstig gebruik bewaren.
- Bediening, verzorging en onderhoud mogen door de gebruiker slechts worden uitgevoerd voor zover in deze gebruiksaanwijzing beschreven.
- Geen veranderingen aan het product aanbrengen of toevoegingen installeren.
- Elektrische apparaten moeten uit de contactdoos worden genomen wanneer de lade gesloten is.

# Technische gegevens en conformiteit

---

## Technische gegevens

Nominale spanning	230 V AC
Netfrequentie	50 Hz
Beschermingsgraad	IP20
Stekkertype contactdoos Europa	CEE 7/4
Stekkertype contactdoos Zwitserland	SEV T13
Netspanning contactdoos	230 V AC
Maximale belasting contactdoos	≤ 10 A

## Stopcontact gebruiken

Het interne contactdoos is geschikt voor scheerapparaten, haardrogers en soortgelijke apparaten.

Er mogen alleen apparaten met een netspanning binnen de netspanning van de contactdoos worden ingestoken. Het stekkertype moet overeenkomen met het type contactdoos.

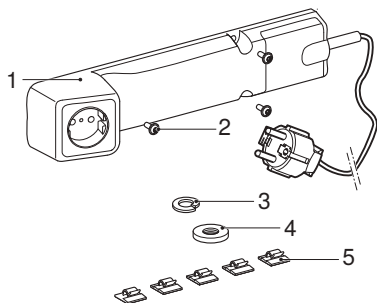
## Conformiteitsverklaring

De conformiteitsverklaring is verkrijgbaar bij het verantwoordelijke Geberit verkoopkantoor.

# NL **Leer het product kennen**

---

## Het product in één oogopslag



Afbeelding 1: Geberit contactdooselement

- 1 Contactdooselement
- 2 Schroeven voor de bevestiging van het contactdooselement
- 3 Veerring
- 4 Kartelmoer
- 5 Kabelhouder zelfklevend

## Verzorgingshandleiding

---

U heeft gekozen voor een product met een hoogwaardig oppervlak. Neem de volgende verzorgingsaanwijzingen in acht.

De fabrikant aanvaardt geen aansprakelijkheid voor productschade die door verkeerde verzorging en hantering ontstaat.

### Algemene onderhoudsinstructies

- Gebruik geen chloorhoudende, zuurhoudende of bijtende reinigingsmiddelen.
- Gebruik geen schurende reinigingsmiddelen.
- Gebruik voor de reiniging geen scherpe of puntige voorwerpen.
- Zorg voor een efficiënte beluchting en adequate kamertemperatuur in uw badkamer.
- Bescherm het oppervlak tegen verbleken door extreme blootstelling aan licht en zon.

### Oppervlakken reinigen

---

- 1** Reinig de oppervlakken. Neem hiervoor de desbetreffende verzorgingsaanwijzingen in acht.

- 2** Droog de oppervlakken vervolgens met een zachte, pluisvrije doek af.

## Onderhoudsinstructies voor stopcontactelementen

Neem bij de reiniging van stopcontactelementen het volgende in acht:

- Gebruik alleen vloeibare, milde reinigingsmiddelen en water.
- Gebruik een zachte, pluisvrije doek.

### Oppervlak reinigen



#### WAARSCHUWING

##### Levensgevaar door elektrische schok

Ondeskundige reiniging kan ernstig letsel en de dood tot gevolg hebben.

- ▶ Vóór de reiniging de stroomvoorziening onderbreken.
- ▶ Laat alle oppervlakken volledig drogen voordat de stroomvoorziening weer mag worden ingeschakeld.

- 1 Reinig de oppervlakken. Neem hiervoor de desbetreffende verzorgingsaanwijzingen in acht.
- 2 Droog de oppervlakken vervolgens met een zachte, pluisvrije doek af.

## Afvoer

### Afvoer van afgedankte elektrische en elektronische apparatuur



Het symbool van de doorgekruiste afvalbak op wielen betekent dat afgedankte elektrische en elektronische apparatuur niet samen met het restafval mag worden verwijderd, maar gescheiden moet worden afgevoerd. Eindgebruikers zijn wettelijk verplicht oude apparaten in te leveren bij openbare afvalverwijderingsinstanties, bij distributeurs of bij Geberit voor correcte afvoer. Veel distributeurs van elektrische en elektronische apparatuur zijn verplicht afgedankte elektrische en elektronische apparatuur kosteloos terug te nemen. Neem voor een retourzending naar Geberit contact op met het verantwoordelijke verkoop- of servicebedrijf.

Gebruikte batterijen en accu's die niet in het oude apparaat zijn ingesloten, alsmede lampen die uit het oude apparaat kunnen worden verwijderd zonder te worden vernietigd, moeten van het oude apparaat worden gescheiden alvorens het bij een afvalverwijderingspunt in te leveren.

Als op het oude apparaat persoonsgegevens zijn opgeslagen, zijn de eindgebruikers zelf verantwoordelijk voor het wissen ervan voordat zij het apparaat bij een afvalverwijderingspunt inleveren.

## ¿A quién está destinado el producto?

El uso del enchufe Geberit es adecuado para todos los grupos de edad. Se debe enseñar a los niños a usarlo y manejarlo durante la primera utilización.

## ¿Cómo debe utilizarse el producto?

El producto es apropiado para las siguientes aplicaciones:

- instalación en el interior del baño dentro de la zona de instalación especificada
- instalación como accesorio complementario en los muebles de baño definidos por Geberit
- suministro de conexión eléctrica en los muebles de baño definidos por Geberit

## Aplicación indebida

Geberit no se hace responsable de las consecuencias que pueda tener una aplicación indebida.

## Indicaciones de seguridad

Si no se respetan las normas de seguridad e indicaciones pueden producirse lesiones.

- Antes de usar, leer y tener en cuenta las normas de seguridad e indicaciones incluidas en la información del producto.
- Guardar todas las normas de seguridad e información del producto para el futuro.
- El usuario solo podrá realizar el manejo, el cuidado y el mantenimiento de la forma en que se describe en las presentes instrucciones de uso.
- No realizar modificaciones ni instalaciones suplementarias en el producto.
- Los aparatos eléctricos deben desconectarse de la salida de corriente cuando el cajón está cerrado.



# Información técnica y conformidad

## Información técnica

Tensión nominal	230 V CA
Frecuencia de red	50 Hz
Grado de protección	IP20
Tipo de conector de salida de corriente Europa	CEE 7/4
Tipo de conector de salida de corriente Suiza	SEV T13
Tensión de red de la salida de corriente	230 V CA
Carga máxima de la salida de corriente	≤ 10 A

## Utilización de la salida de corriente

La salida de corriente interna es apta para máquinas de afeitado, secadores de pelo y otros equipos semejantes.

Solo está permitido enchufar dispositivos con una tensión de red dentro de la tensión de red de la salida de corriente. El tipo de conector debe coincidir con la salida de corriente.

## Declaración de conformidad

Podrá obtener la declaración de conformidad de la empresa distribuidora Geberit competente.

# ES Conozca el producto

## El producto de un vistazo

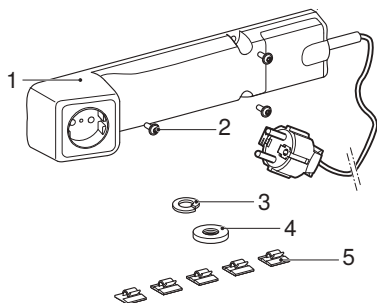


Figura 1: Enchufe Geberit

- 1 Enchufe
- 2 Tornillos para fijar el enchufe
- 3 Arandela de presión
- 4 Tuerca de apriete
- 5 Soporte para cables autoadhesivo

## Instrucciones de cuidado

Ha elegido un producto con una superficie de alta calidad. Tenga en cuenta las siguientes instrucciones para el cuidado.

El fabricante no se hace responsable de los daños sufridos en el producto por un cuidado y manipulación incorrectos del mismo.

### Instrucciones de cuidado generales

- No utilice agentes limpiadores que contengan cloro o ácido ni sustancias cáusticas.
- No utilice agentes limpiadores corrosivos ni abrasivos.
- No utilice objetos corrosivos o afilados para la limpieza.
- Asegúrese de contar con una ventilación eficiente y una temperatura ambiente adecuada en su baño.
- Proteja las superficies de la decoloración causada por una exposición extrema a la luz y al sol.

### Limpieza de las superficies

- 1 Limpie las superficies. Respete las instrucciones para el cuidado correspondientes.

- 2 Seque las superficies con un paño suave que no suelte pelusas.

## Instrucciones de mantenimiento de los elementos de la salida de corriente

Tenga en cuenta las siguientes indicaciones durante la limpieza de los elementos de la salida de corriente:

- Utilice agentes limpiadores líquidos suaves y agua.
- Utilice un paño suave que no suelte pelusas.

### Limpieza de la superficie



#### ADVERTENCIA

##### Peligro de muerte por descarga eléctrica

Una limpieza inadecuada puede causar lesiones graves o la muerte.

- ▶ Antes de la limpieza, desconectar la alimentación.
- ▶ Secar todas las superficies por completo antes de volver a conectar la alimentación.

**1** Limpie las superficies. Respete las correspondientes instrucciones de mantenimiento.

**2** Seque las superficies con un paño suave que no suelte pelusas.

## Eliminación de desechos

### Eliminación de residuos de aparatos eléctricos y electrónicos



El símbolo del cubo de basura con ruedas tachado significa que los residuos de aparatos eléctricos y electrónicos no deben eliminarse con los residuos de la basura doméstica, sino que deben eliminarse por separado. Los usuarios finales están legalmente obligados a devolver los aparatos usados a las autoridades públicas de eliminación de residuos, a los distribuidores o a Geberit para su correcta eliminación. Muchos distribuidores de aparatos eléctricos y electrónicos están obligados a recoger gratuitamente los residuos de aparatos eléctricos y electrónicos. Para una devolución a Geberit, póngase en contacto con la empresa de distribución o de servicios responsable.

Las baterías y los acumuladores usados que no estén encerrados en el aparato usado, así como las lámparas que puedan extraerse del aparato usado sin dañarlas, deben separarse del aparato usado antes de entregarlo a un punto de eliminación.

Si se almacenan datos personales en el aparato usado, los propios usuarios finales son los responsables de borrarlos antes de entregarlos a un punto de eliminación.

## **Este produto é adequado para quem?**

Na sua função, o elemento de tomada Geberit é adequado para todas as faixas etárias. As crianças devem ser instruídas quanto à operação e manuseamento na primeira utilização.

## **Como deve ser utilizado o produto?**

O produto destina-se às seguintes aplicações:

- Instalação na casa de banho em espaços interiores dentro da zona de instalação especificada
- Instalação como acessório nos móveis de casa de banho definidos pela Geberit
- Disponibilização de uma ligação à corrente elétrica no móvel de casa de banho definido pela Geberit

## **Aplicação inadequada**

Em caso de aplicação inadequada, a Geberit não assume qualquer responsabilidade pelas consequências.

## **Instruções de segurança**

Qualquer negligência no cumprimento das instruções e indicações de segurança pode levar a ferimentos.

- Antes da utilização, ler e ter em atenção todas as indicações de segurança e instruções constantes das informações sobre os produtos.
- Guardar todas as indicações de segurança e informações sobre os produtos para uso futuro.
- O utilizador só está autorizado a operar e a efetuar os trabalhos de cuidado e manutenção descritos nas presentes instruções de utilização.
- Não são permitidas alterações nem instalações adicionais no produto.
- Os aparelhos elétricos devem ser retirados da tomada com a gaveta fechada.

# Dados técnicos e conformidade

---

## Dados técnicos

Voltagem nominal	230 V AC
Frequência da rede	50 Hz
Nível de proteção	IP20
Tipo de ficha, tomada Europa	CEE 7/4
Tipo de ficha, tomada Suíça	SEV T13
Voltagem de alimentação da tomada	230 V CA
Carga máxima da tomada	≤ 10 A

## Utilizar a tomada

A tomada interna destina-se a máquinas de barbear, secadores de cabelo e aparelhos semelhantes.

Devem apenas ser ligados aparelhos com voltagem de alimentação adequada à tomada. O tipo de ficha deve corresponder à tomada.

## Declaração de conformidade

A declaração de conformidade pode ser solicitada junto da empresa de marketing e vendas competente da Geberit.

# PT Familiarize-se com o produto

## O produto em revista

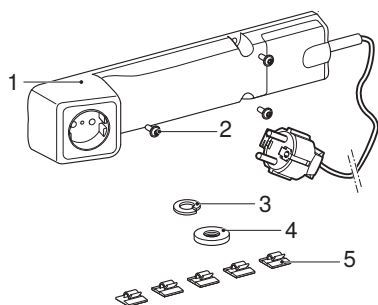


Figura 1: Elemento de tomada Geberit

- 1 Elemento de tomada
- 2 Parafusos para a fixação do elemento de tomada
- 3 Arruela de pressão
- 4 Porca serrilhada
- 5 Suporte de cabo autocolante

## Instruções de cuidado

Escolheu um produto com uma superfície de elevada qualidade. Tenha em atenção as seguintes instruções de cuidado.

O fabricante não se responsabiliza por danos em produtos que resultem de um cuidado e de um manuseamento incorretos.

### Instruções gerais de cuidado

- Não utilize produtos de limpeza corrosivos ou que contenham cloro ou ácidos.
- Não utilize produtos de limpeza agressivos ou abrasivos.
- Não utilize objetos cortantes ou afiados na limpeza.
- Assegure uma ventilação eficiente e uma temperatura ambiente adequada na sua casa de banho.
- Proteja as superfícies contra a perda de cor causada pelos efeitos extremos da luz e do sol.

### Limpar as superfícies

- 1 Limpe as superfícies. Para isso, tenha em atenção as respetivas indicações de limpeza.

- 2 Seque as superfícies com um pano suave que não largue fiapos.

## Instruções de cuidado para elementos de tomadas

Tenha em atenção o seguinte durante a limpeza de elementos de tomadas:

- Utilize produtos de limpeza líquidos e suaves e água.
- Utilize um pano suave que não largue fiapos.

### Limpar a superfície



#### AVISO

##### Perigo de morte provocado por choque elétrico

A limpeza incorreta pode causar ferimentos graves ou levar à morte.

- ▶ Antes da limpeza, interromper a distribuição de corrente.
- ▶ Deixar secar por completo todas as superfícies, antes de voltar a ligar a distribuição de corrente.

**1** Limpe as superfícies. Para isso, tenha em atenção as respetivas indicações de limpeza.

**2** Seque as superfícies com um pano suave que não largue fiapos.

## Tratamento de resíduos

### Tratamento de resíduos de equipamentos elétricos e eletrónicos



O símbolo do contentor de lixo com rodas barrado com uma cruz significa que os resíduos de equipamentos elétricos e eletrónicos não devem ser eliminados juntamente com o lixo doméstico, devendo sim ser submetidos a um tratamento de resíduos separado. Os utilizadores finais são legalmente obrigados a devolver os resíduos de equipamentos a organismos oficiais de tratamento de resíduos, aos distribuidores ou aos Geberit para um tratamento de resíduos adequado. Muitos distribuidores de equipamentos elétricos e eletrónicos são obrigados a aceitar a devolução dos resíduos de equipamentos elétricos e eletrónicos sem encargos. A fim de proceder à devolução aos Geberit, é necessário contactar a empresa de vendas ou de serviços competente.

As pilhas e os acumuladores usados que não estejam selados no equipamento antigo, bem como as lâmpadas que possam ser retiradas do equipamento antigo sem serem destruídas, devem ser removidos do equipamento antigo antes da entrega a um ponto de tratamento de resíduos.

Caso existam dados pessoais armazenados no equipamento antigo, os próprios utilizadores finais serão responsáveis pela respetiva eliminação antes da entrega a um ponto de tratamento de resíduos.

## Hvem er produktet egnet til?

Geberit stikdåseelementet er med sin funktion egnet til alle aldersgrupper. Børn skal ved første brug instrueres i, hvordan det håndteres og betjenes.

## Hvordan skal produktet bruges?

Produktet er egnet til følgende anvendelsesformål:

- Indendørs installation i badeværelset inden for det angivne installationsområde
- Installation som tilbehør i badeværelsesmøbler som fastlagt af Geberit
- Tilvejebringelse af en strømtilslutning i badeværelsesmøbler som fastlagt af Geberit

## Ukorrekt anvendelse

Ved ukorrekt anvendelse tager Geberit intet ansvar for følgerne.

## Sikkerhedsinstruktioner

Manglende overholdelse af sikkerhedsinstruktioner og anvisninger kan medføre tilskadekomst.

- Inden ibrugtagningen skal alle sikkerhedsinstruktioner og anvisninger i vejledningerne læses og overholdes.
- Gem alle sikkerhedsinstruktioner og anvisninger med henblik på senere brug.
- Betjening, pleje og vedligeholdelse må kun udføres af brugeren i det omfang, det er beskrevet i denne betjeningsvejledning.
- Undlad at foretage ændringer eller ekstrainsallationer på produktet.
- Elektriske apparater skal fjernes fra stikdåsen, når skuffen er lukket.



# Tekniske data og overensstemmelse

---

## Tekniske data

Mærkespænding	230 V AC
Netfrekvens	50 Hz
Beskyttelsestype	IP20
Stiktype stikdåse Europa	CEE 7/4
Stiktype stikdåse Schweiz	SEV T13
Netspænding stikdåse	230 V AC
Maksimal belastning stikdåse	≤ 10 A

## Brug af stikdåse

Den interne stikdåse er egnet til barbermaskiner, hårtørrere og lignende apparater.

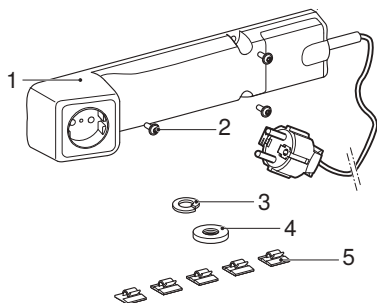
Der må kun sættes enheder med en netspænding inden for stikdåsens netspænding ind. Stiktypen skal passe til stikdåsen.

## Overensstemmelseserklæring

Overensstemmelseserklæringen kan fås hos dit lokale Geberit salgsselskab.

# DA Lær produktet at kende

## Et overblik over produktet



Billede 1: Geberit stikdåseelement

- 1 Stikdåseelement
- 2 Skruer til fastgørelse af stikdåseelementet
- 3 Fjederskive
- 4 Spændemøtrik
- 5 Kabelholder selvklebende

## Plejevejledning

Du har valgt et produkt med en førsteklasses overflade. Overhold følgende instrukser til pleje. Producenten påtager sig intet ansvar for produktskader, der opstår som følge af forkert pleje og håndtering.

### Generelle instrukser til pleje

- Anvend ikke klor-, syreholdige eller ætsende rengøringsmidler.
- Brug ikke slibende eller skurrende rengøringsmidler.
- Brug ikke skarpe eller spidse genstande til rengøringen.
- Sørg for effektiv udluftning og en egnet rumtemperatur i dit badeværelse.
- Beskyt overfladen mod at falme på grund af ekstrem påvirkning fra lys og sol.

### Rengøring af overfladerne

- 1** Rengør overfladerne. Overhold de pågældende instrukser til pleje.

- 2** Tør overfladerne af med en blød, fnugfri klud.

## Plejeinstrukser for stikdåsens elementer

Vær opmærksom på følgende ved rengøring af stikdåsens selementer:

- Anvend flydende, milde rengøringsmidler og vand.
- Brug en blød, fnugfri klud.

### Rengøring af overflade



#### ADVARSEL

##### Livsfare på grund af elektrisk stød

Forkert rengøring kan føre til alvorlige kvæstelser eller døden.

- ▶ Afbryd strømforsyningen inden rengøringen.
- ▶ Lad alle overflader tørre helt, inden strømforsyningen tændes igen.

**1** Rengør overfladerne. Overhold de pågældende instrukser til pleje.

**2** Tør overfladerne af med en blød, fnugfri klud.

## Bortskaffelse

### Bortskaffelse af affald fra elektrisk og elektronisk udstyr



Symbolet med en overstreget skraldespand betyder, at affaldet fra elektrisk og elektronisk udstyr ikke må bortskaffes med restaffaldet, men skal bortskaffes separat. Slutbrugerne er retligt forpligtet til at returnere gammelt udstyr med henblik på korrekt bortskaffelse til offentlige affaldsselskaber, distributører eller Geberit. Mange distributører af elektrisk og elektronisk udstyr er forpligtet til at tage affald fra elektrisk og elektronisk udstyr tilbage gratis. Kontakt det ansvarlige salgs- eller serviceselskab for at returnere til Geberit.

Gamle batterier og akkumulatorer, der ikke er omsluttet af det gamle udstyr, samt lamper, der kan fjernes fra det gamle udstyr, uden de går i stykker, skal adskilles fra det gamle udstyr, før de leveres til et bortskaffelsessted.

Hvis personoplysninger opbevares i det gamle udstyr, er slutbrugerne selv ansvarlige for at slette dem, inden de leverer det til et bortskaffelsessted.

## Hvem er produktet egnet for?

Funksjonen til Geberit stikkontaktelementet gjør det egnet for alle aldersgrupper. Barn må vises hvordan det håndteres og betjenes, første gang de bruker det.

## Hvordan skal produktet brukes?

Produktet er egnet til følgende bruksområder:

- installasjon i innendørs baderom med angitt installasjonssone
- installasjon som tilbehør i baderommøblene definert av Geberit
- klargjøring av strømtilkobling i baderommøblene definert av Geberit

## Feil bruk

Ved feil bruk tar ikke Geberit ansvar for følgene.

## Sikkerhetsanvisninger

Hvis sikkerhetsanvisningene og -informasjonen ikke overholdes, kan det føre til personskader.

- Les og følg alle sikkerhetsanvisninger og andre anvisninger i produktinformasjonen før bruk.
- Ta vare på alt av sikkerhetsanvisninger og produktinformasjon for senere bruk.
- Betjening, stell og service skal kun utføres av eieren i den grad dette er beskrevet i denne driftsveiledningen.
- Ikke foreta endringer eller tilleggsinstallasjoner på produktet.
- Elektriske apparater skal kobles fra stikkkontakten når skuffen er lukket.

# Tekniske data og samsvar

---

## Tekniske data

Mærkespenning	230 V AC
Nettfrekvens	50 Hz
Kapslingsgrad	IP20
Støpseltype stikkontakt Europa	CEE 7/4
Pluggtype stikkontakt Sveits	SEV T13
Nettspenning stikkontakt	230 V AC
Maksimal belastning stikkontakt	≤ 10 A

## Bruke stikkontakt

Den interne stikkontakten egner seg for barbermaskiner, hårføner og lignende apparater.

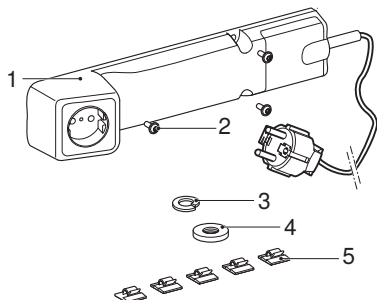
Det må bare brukes apparater med en nettspenning innenfor nettspenningen til stikkontakten. Pluggtypen skal passe til stikkontakten.

## Samsvarserklæring

Du kan få samsvarserklæringen fra din Geberit-merkeforhandler.

# NO Bli kjent med produktet

## Oversikt over produktet



Bilde 1: Geberit stikk Kontaktelement

- 1 Stikk Kontaktelement
- 2 Skruer for å feste stikk Kontaktelementet
- 3 Låsering
- 4 Riflet mutter
- 5 Selvklebende kabelholdere

## Veiledning for stell

Du har valgt et produkt med en overflate av høy kvalitet. Ta hensyn til den følgende informasjonen om stell.

Produsenten påtar seg ikke ansvar for produktskader som oppstår på grunn av feil stell og håndtering.

### Generell informasjon om stell

- Ikke bruk klor- eller syreholdige eller etsende rengjøringsmidler.
- Ikke bruk slipende eller skurende rengjøringsmidler.
- Ikke bruk skarpe eller spisse gjenstander til rengjøring.
- Sørg for effektiv ventilasjon og passende romtemperatur i baderommet.
- Beskytt overflaten mot falming på grunn av ekstrem lys- og solstråling.

### Rengjøre overflater

- 1 Rengjør overflatene. Ta hensyn til den relevante informasjonen om stell.

- 2 Tørk av overflatene med en myk, lofri klut.

## Informasjon om stell av stikkontaktelementer

Ta hensyn til følgende ved rengjøring av stikkontaktelementer:

- Bruk flytende, milde rengjøringsmidler og vann.
- Bruk en myk, lofri klut.

## Rengjøring av overflaten



### ADVARSEL

#### Livsfare på grunn av elektrisk støt

Feil rengjøring kan føre til alvorlige personskader eller til dødsfall.

- ▶ Avbryt strømforsyningen før rengjøringen.
- ▶ La alle overflater tørke fullstendig før strømforsyningen kan kobles til igjen.

**1** Rengjør overflatene. Ta hensyn til den relevante informasjonen om stell.

**2** Tørk av overflatene med en myk, lofri klut.

## Avfallshåndtering

### Avfallshåndtering av utrangert elektrisk og elektronisk utstyr



Symbol med avfallsdunken på hjul med strek gjennom betyr at utrangert elektrisk og elektronisk utstyr ikke skal kastes med restavfallet, men skal leveres kildesortert til returpunkt. Sluttbrukere er juridisk forpliktet til å levere utrangert utstyr til offentlige avfallsselskaper, til distributører eller til Geberit for korrekt avfallshåndtering. En rekke distributører av elektrisk og elektronisk utstyr er forpliktet til å ta imot utrangert elektrisk og elektronisk utstyr gratis. For retur til Geberit må du ta kontakt med ansvarlig salgs- eller servicevirksomhet.

Gamle batterier og oppladbare batterier som ikke er fastmontert i utstyret, samt lamper som kan tas ut av utstyret uten å ødelegges, skal skilles fra det utrangerte utstyret før innlevering til returpunkt.

Hvis det er lagret personopplysninger i det utrangerte utstyret, har sluttbrukerne selv ansvaret for å slette dette før innlevering til returpunkt.

## För vem lämpar sig produkten?

Geberit eluttagelement lämpar sig i sitt utförande för alla åldersgrupper. Visa barnen hur det används innan de använder det för första gången.

## Hur ska produkten användas?

Produkten är avsedd för följande:

- Installation i badrum inom det angivna installationsområdet
- Installation som tillhör i badrumsmöbler som definieras av Geberit
- Tillhandahållande av en elanslutning i badrumsmöbler som definieras av Geberit

## Felaktig användning

Vid felaktig användning tar Geberit inget ansvar för följderna.

## Säkerhetsanvisningar

Om säkerhetsanvisningarna och instruktionerna ignoreras kan det leda till personskador.

- Läs och beakta alla säkerhetsanvisningar och instruktioner i produktinformationen före användning.
- Spara alla säkerhetsanvisningar och produktinformation för framtida bruk.
- Manövrering, skötsel och service får utföras av användaren endast i den utsträckning som beskrivs i denna bruksanvisning.
- Utför inga ändringar eller tilläggsinstallationer på produkten.
- Elektriska apparater måste tas bort från eluttaget när lådan är stängd.



# Tekniska data och överensstämmelse

---

## Tekniska data

Märkspänning	230 V AC
Nätfrekvens	50 Hz
Kapslingsklass	IP20
Kontakttyp eluttag Europa	CEE 7/4
Kontakttyp eluttag Schweiz	SEV T13
Nätspänning eluttag	230 V AC
Maximal belastning eluttag	≤ 10 A

## Använda eluttaget

Det interna eluttaget är avsett för rakapparater, hårtorkar och liknande apparater.

Anslut endast enheter med en nätspänning inom eluttagets nätspänning. Kontakttypen måste matcha eluttaget.

## Försäkran om överensstämmelse

Försäkran om överensstämmelse finns hos din Geberit återförsäljare.

# SV Lära känna produkten

## Produkten i överblick

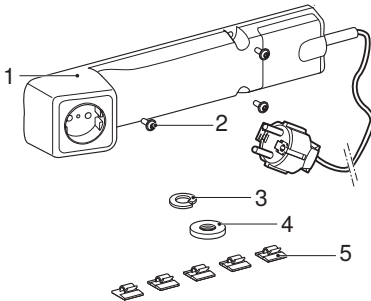


Bild 1: Geberit eluttagselement

- 1 Eluttagselement
- 2 Skruvar för fastsättning av eluttagselementet
- 3 Fjädderring
- 4 Räfflad mutter
- 5 Kabelhållare självhäftande

## Skötselinstruktion

Du har valt en produkt med en yta av hög kvalitet. Observera nedanstående skötselinstruktioner.

Tillverkaren ansvarar inte för produktskador som uppstår på grund av felaktig skötsel eller hantering.

### Allmänna skötselråd

- Använd inte rengöringsmedel som fräter eller innehåller klor eller syror.
- Använd inte rengöringsmedel som slipar eller polerar.
- Använd aldrig vassa eller spetsiga föremål vid rengöringen.
- Se till att badrummet har effektiv ventilation och lämplig rumstemperatur.
- Skydda ytorna från blekning på grund av extrem ljus- och solinverkan.

### Rengöra ytor

- 1 Rengör ytorna. Observera de skötselinstruktioner som gäller.

- 2 Torka av ytorna med en mjuk, luddfri trasa.

## Skötselanvisningar för eluttagsdelar

Beakta följande vid rengöring av eluttagsdelar:

- Använd flytande, mildt rengöringsmedel och vatten.
- Använd en mjuk, luddfri trasa.

### Rengöra ytan



#### **VARNING**

##### **Livsfara p.g.a. elektrisk stöt**

Felaktig rengöring kan leda till allvarliga personskador eller dödsfall.

- ▶ Stäng av strömförsörjningen före rengöringen.
- ▶ Låt alla ytor torka helt innan du tillkopplar strömförsörjningen igen.

**1** Rengör ytorna. Observera de skötselinstruktioner som gäller.

**2** Torka av ytorna med en mjuk, luddfri trasa.

## Avfallshantering

### Avfallshantering av förbrukade elektriska och elektroniska apparater



Symbolen med den överkorsade soptunnan på hjul betyder att avfall från elektrisk och elektronisk utrustning inte får slängas tillsammans med restavfall, utan måste kasseras separat. Slut användare är enligt lag skyldiga att lämna tillbaka gamla enheter till offentliga organ med ansvar för avfallshantering, distributörer eller tillverkare för korrekt avfallshantering. Geberit. Många distributörer av elektriska och elektroniska produkter är skyldiga att utan kostnad ta tillbaka avfall som utgörs av eller innehåller elektriska och elektroniska produkter. Vid återlämning till Geberit, kontakta ansvarigt sälj- eller serviceföretag.

Gamla batterier och ackumulatörer som inte medföljer den gamla apparaten samt lampor som kan tas bort från den gamla apparaten utan att förstöras måste separeras från den gamla apparaten innan den lämnas på en avfallshanteringsstation.

Om personuppgifter lagras i den gamla apparaten är slutanvändarna själva ansvariga för att radera dem innan apparaten lämnas in till en avfallshanteringsstation.

## Kenelle tuote soveltuu?

Geberit-pistorasia soveltuu toiminnaltaan kaikkien ikäryhmien käytettäväksi. Lapsia on opastettava käsittelyssä ja käytössä ensimmäisellä käyttökerralla.

## Kuinka tuotetta käytetään?

Tuote soveltuu seuraaviin käyttötarkoituksiin:

- asennus kylpyhuoneeseen sisätiloissa määritellyn asennusalueen sisällä
- asennus tarvikkeena valmistajan Geberit määrittelemiін kylpyhuonekalusteisiin
- sähköliitännän muodostaminen valmistajan Geberit määrittelemiін kylpyhuonekalusteisiin

## Väärinkäyttö

Geberit ei vastaa väärinkäytön seurauksista.

## Turvallisuusohjeet

Turvallisuusohjeiden ja määräysten noudattamatta jättäminen voi aiheuttaa loukkaantumisia.

- Lue kaikki turvallisuusohjeet ja tuotetietojen määräykset ennen käyttöä ja noudata niitä.
- Säilytä kaikki turvallisuusohjeet ja tuotetiedot tulevaa käyttöä varten.
- Käyttäjä saa suorittaa käytön, huollon ja kunnossapidon vain niiltä osin kuin tässä käyttöohjeessa on kuvattu.
- Tuotteeseen ei saa tehdä mitään muutoksia tai lisäasennuksia.
- Sähkölaitteet on irrotettava pistorasiasta laatikon ollessa suljettuna.

# Tekniset tiedot ja vaatimustenmukaisuus

## Tekniset tiedot

Nimellisjännite	230 V AC
Verkkotaajuus	50 Hz
IP-luokitus	IP20:n
Pistorasian pistoketyyppi Eurooppa	CEE 7/4
Pistorasian pistoketyyppi Sveitsi	SEV T13
Pistorasian verkkojännite	230 V AC
Pistorasian maksimikuormitus	≤ 10 A

## Pistorasian käyttö

Sisäpuolinen pistorasia soveltuu käytettäväksi parranajokoneita, hiustenkuivaimia ja vastaavia laitteita varten.

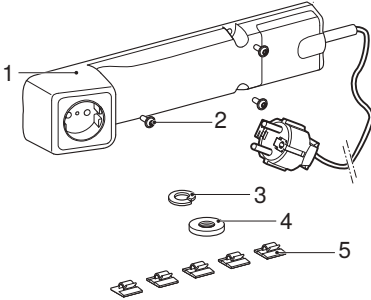
Pistorasiaan saa liittää ainoastaan laitteita, joiden verkkojännite on enintään pistorasian verkkojännitteen suuruinen. Pistoketyypin on oltava pistorasiaan sopiva.

## Vaatimustenmukaisuusvakuutus

Voit pyytää vaatimustenmukaisuusvakuutuksen vastaavalta Geberit -jakeluyhtiöltä.

# FI Tutustuminen tuotteeseen

## Tuote yhdellä silmäyksellä



Kuva 1: Geberit-pistorasia

- 1 Pistorasia
- 2 Ruuvit pistorasian kiinnitystä varten
- 3 Jousirengas
- 4 Pyälletty mutteri
- 5 Itseliimautuva kaapelipidike

## Hoito-ohje

Olet valinnut tuotteen, jossa on laadukas pinta. Ota huomioon seuraavat hoito-ohjeet.

Valmistaja ei vastaa tuotevaurioista, jotka johtuvat ohjeidenvastaisesta huollosta tai käsittelystä.

### Yleiset hoito-ohjeet

- Älä käytä kloori- tai happopitoisia tai syövyttäviä puhdistusaineita.
- Älä käytä hankaavia puhdistusaineita.
- Älä käytä puhdistukseen teräviä esineitä.
- Varmista kylpyhuoneen tehokas ilmanvaihto ja asianmukainen huonelämpötila.
- Suojaa pinta haalistumista aiheuttavalta voimakkaalta valolta ja auringolta.

### Pinnan puhdistus

- 1 Puhdista pinnat. Ota siinä huomioon vastaavat hoito-ohjeet.

- 2 Kuivaa pinnat sen jälkeen pehmeällä nukkaamattomalla liinalla.

## Pistorasian osien hoito-ohjeet

Noudata seuraavia ohjeita pistorasian osien puhdistuksessa:

- Käytä nestemäisiä, mietoja puhdistusaineita ja vettä.
- Käytä pehmeää nukkaamatonta liinaa.

### Pinnan puhdistus



#### **VAROITUS**

##### **Sähköiskun aiheuttama hengenvaara**

Epäasianmukainen puhdistus voi johtaa vakaviin vammoihin tai jopa kuolemaan.

- ▶ Katkaise sähkönsyöttö ennen puhdistusta.
- ▶ Anna kaikkien pintojen kuivua kokonaan, ennen kuin kytket sähkönsyötön takaisin päälle.

**1** Puhdista pinnat. Ota siinä huomioon vastaavat hoito-ohjeet.

**2** Kuivaa pinnat sen jälkeen pehmeällä nukkaamattomalla liinalla.

## Hävittäminen

### Sähkö- ja elektroniikkalaiteromun hävittäminen



Yliviivattua jäteastiaa esittävä symboli tarkoittaa, että sähkö- ja elektroniikkalaiteromua ei saa hävittää sekajätteen mukana, vaan ne on toimitettava keräyspisteeseen. Loppukäyttäjien on lain mukaan toimitettava käytöstä poistetut laitteet hävitettäviksi asianmukaisiin keräyspaikkoihin, joita ovat julkiset keräyspisteet, jälleenmyyjäliikkeet ja Geberit. Monet sähkö- ja elektroniikkalaitteiden jälleenmyyjät ovat velvollisia vastaanottamaan sähkö- ja elektroniikkalaiteromun maksutta. Jos toivottu palautuspaikka on Geberit, on otettava yhteyttä vastaavaan jälleenmyynti- tai huoltoliikkeeseen.

Käytetyt paristot ja akut, jotka eivät ole käytöstä poistetun laitteen sisällä, sekä lamput, jotka voidaan irrottaa laitteesta ehjinä, on poistettava laitteesta ennen sen luovuttamista keräyspisteeseen.

Jos käytöstä poistettuun laitteeseen on tallennettu henkilötietoja, loppukäyttäjät ovat itse vastuussa niiden poistamisesta ennen laitteen luovuttamista keräyspisteeseen.

# IS Öryggisupplýsingar fyrir notendur

---

## Fyrir hvern er varan ætluð?

Geberit tengillinn hentar til notkunar fyrir alla aldurshópa. Sýna verður börnum hvernig á að umgangast hann og nota þegar þau nota hann í fyrsta sinn.

## Hvernig á að nota vöruna?

Varan hentar til notkunar í eftirfarandi tilgangi:

- Til uppsetningar í baðherbergi innandyra innan tilgreinds uppsetningarsvæðis
- Til uppsetningar sem aukabúnaður í baðinnréttingum sem Geberit tilgreinir
- Til að bjóða upp á tengingu við rafmagn í baðinnréttingum sem Geberit tilgreinir

## Misnotkun

Geberit tekur enga ábyrgð á afleiðingum misnotkunar.

## Öryggisupplýsingar

Hætta er á slysum ef ekki er farið eftir öryggisleiðbeiningunum og ábendingunum.

- Lesa skal allar öryggisleiðbeiningar og ábendingar í vöruupplýsingunum áður en búnaðurinn er notaður.
- Geymið allar öryggisleiðbeiningar og vöruupplýsingar til síðari nota.
- Notendur mega aðeins annast notkun, umhirðu, viðhald og viðgerðir sjálfir að því marki sem lýst er í þessari notendahandbók.
- Ekki skal breyta vörunni eða bæta neinu við hana.
- Þegar raftæki eru tekin úr sambandi við tengilinn verður skúffan að vera lokuð.



# Tæknilegar upplýsingar og samræmi

## Tæknilegar upplýsingar

Málrafpenna	230 V AC
Raforkutíðni	50 Hz
Hlíffartegund	IP20
Tengill af gerð fyrir Evrópu	CEE 7/4
Tengill af gerð fyrir Sviss	SEV T13
Veituspenna tengils	230 V AC
Hámarkshleðsla tengils	≤ 10 A

## Notkun innstungunnar

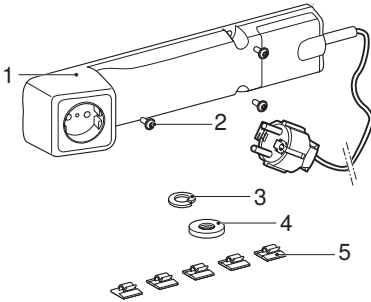
Innstungan að innanverðu er ætluð fyrir rakvélar, háþurrkur og álíka tæki.

Aðeins má stinga í samband tækjum með rafspennu innan spennusviðs innstungunnar. Klóin verður að passa við innstunguna.

## Samræmisfirlýsing

Hægt er að nálgast samræmisfirlýsingu hjá viðkomandi Geberit söluaðila.

## Yfirlit yfir vöruna



Mynd 1: Geberit tengill

- 1 Tengill
- 2 Skrufur til að festa tengilinn
- 3 Spenniskífa
- 4 Rífluð ró
- 5 Sjálflímandi snúrufesting

## Leiðbeiningar um umhirðu

Yfirborð þessarar vöru er afar vandað. Vinsamlegast fylgið eftirfarandi leiðbeiningum um umhirðu.

Ábyrgð framleiðanda tekur ekki til skemmda á vörum sem rekja má til rangrar umhirðu og meðhöndlunar.

### Almennar leiðbeiningar um umhirðu

- Ekki má nota hreinsiefni sem er ætandi eða inniheldur klór eða sýru.
- Ekki má nota slípanði eða gróf hreinsiefni.
- Ekki má nota oddhvassa hluti við þrif.
- Sjáið til þess að á baðherberginu sé góð loftræsting og hæfilegur herbergishiti.
- Verjið yfirborðsfleti fyrir upplitun vegna mikilla áhrifa ljóss eða sólskins.

### Þrif á yfirborðsflötum

- 1 Þrífið yfirborðsfleti. Fylgið viðeigandi leiðbeiningum um umhirðu.

- 2 Þurrkið af flötunum með mjúkum klúti sem skilur ekki eftir sig kusk.

## Leiðbeiningar um þrif á innstunguhlutum

Gætið að eftirfarandi við þrif á innstunguhlutum:

- Notið milt fljótandi hreinsiefni og vatn.
- Notið mjúkan klút sem skilur ekki eftir sig kusk.

### Þrif á yfirborðsflötum



#### VIÐVÖRUN

##### Lífshætta vegna raflosts

Ef ekki er farið rétt að við þrif getur það leitt til alvarlegra meiðsla eða dauða.

- ▶ Taka skal strauminn af fyrir þrif.
- ▶ Látið allt yfirborð þorna að fullu áður en straumur er settur aftur á.

- 1 Þrífið yfirborðsflæti. Fylgið viðeigandi leiðbeiningum um umhirðu.
- 2 Þurrkið af flötunum með mjúkum klúti sem skilur ekki eftir sig kusk.

## Förgun

### Förgun raf- og rafeindabúnaðarúrgangs



Táknið með yfirstrikuðu sorptunnunni á hjólum merkir að ekki má fleygja raf- og rafeindabúnaðarúrgangi með venjulegu heimilissorpi, heldur skal flokka hann og skila honum til förgunar. Notendum ber lögum samkvæmt að skila úr sér gengnum búnaði til viðeigandi förgunar hjá opinberum förgunaraðila, söluaðila eða Geberit. Ýmsum söluaðilum raf- og rafeindabúnaðar er skylt að taka við raf- og rafeindabúnaðarúrgangi án endurgjalds. Til að skila búnaði til Geberit skal hafa samband við þar til bærán sölu- eða þjónustuaðila.

Rafgeyma og rafhlöður sem búnaðurinn umlykur ekki og perur sem hægt er að taka úr búnaðinum án þess að eyðileggja þær skal fjarlægja úr búnaðinum áður en honum er skilað til förgunar.

Ef persónuupplýsingar eru vistaðar í úr sér gengna búnaðinum bera, notendur sjálfir ábyrgð á að eyða þeim áður en búnaðinum er skilað til förgunar.

## **Dla kogo jest przeznaczony ten produkt?**

Element gniazdka elektrycznego Geberit jest w swojej funkcji przeznaczony dla wszystkich grup wiekowych. Przed pierwszym użyciem należy pokazać dzieciom, w jaki sposób obchodzić się z szafką z lustrem i obsługiwać ją.

## **Jak stosować produkt?**

Produkt jest przeznaczony do następujących celów:

- Instalacja w łazience wewnątrz określonej strefy montażowej
- Instalacja jako akcesorium w meblach łazienkowych określonych przez Geberit
- Wykonanie przyłącza elektrycznego w meblach łazienkowych określonych przez Geberit

## **Zastosowanie niezgodne z przeznaczeniem**

Zastosowanie niezgodne z przeznaczeniem wyklucza odpowiedzialność firmy Geberit za wynikające z tego uszkodzenia.

## **Wskazówki co do bezpieczeństwa**

Zaniedbania w przestrzeganiu wskazówek bezpieczeństwa oraz instrukcji mogą doprowadzić do obrażeń.

- Przed rozpoczęciem użytkowania przeczytać i przestrzegać wszystkich wskazówek dotyczących bezpieczeństwa i instrukcji zamieszczonych w informacjach o produkcie.
- Wszystkie wskazówki dotyczące bezpieczeństwa i informacje o produkcie należy zachować na przyszłość.
- Obsługa, pielęgnacja i serwis mogą być wykonywane przez użytkownika wyłącznie w zakresie opisanym w niniejszej instrukcji użytkowania.
- Nie dokonywać zmian w produkcie ani nie wykonywać dodatkowych instalacji.
- Urządzenia elektryczne muszą być wyjęte z gniazdka elektrycznego, gdy szuflada jest zamknięta.

## Dane techniczne i zgodność

### Dane techniczne

Napięcie znamionowe	230 V AC
Częstotliwość sieciowa	50 Hz
Klasa ochrony	IP20
Typ wtyczki do gniazdka elektrycznego europejskiego	CEE 7/4
Typ wtyczki do gniazdka elektrycznego szwajcarskiego	SEV T13
Napięcie w gniazdku elektrycznym	230 V AC
Maksymalne obciążenie gniazdka elektrycznego	≤ 10 A

### Użycie gniazdka elektrycznego

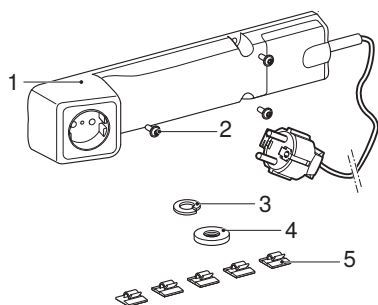
Wewnętrzne gniazdko elektryczne jest przeznaczone do podłączania golarek, suszarek do włosów i tym podobnych urządzeń.

Wolno podłączać wyłącznie urządzenia o napięciu zgodnym z napięciem gniazdka elektrycznego. Typ wtyczki musi pasować do gniazdka elektrycznego.

### Deklaracja zgodności

Deklarację zgodności można uzyskać u właściwego dystrybutora firmy Geberit.

## Główne elementy produktu



Rysunek 1: Element gniazdka elektrycznego Geberit

- 1 Element gniazdka elektrycznego
- 2 Śruby do mocowania elementu gniazdka elektrycznego
- 3 Podkładka sprężysta
- 4 Nakrętka radełkowa
- 5 Uchwyt kablowy samoprzylepny

## Instrukcja pielęgnacji

Wybrali Państwo produkt posiadający wysokiej jakości powłokę. Prosimy o przestrzeganie następujących wskazówek dotyczących pielęgnacji.

Producent nie odpowiada za uszkodzenia produktu spowodowane niewłaściwą pielęgnacją i obsługą.

### Ogólne wskazówki dotyczące pielęgnacji

- Nie używać środków czyszczących zawierających chlor lub kwas ani środków żrących.
- Nie używać polerujących ani ściernych środków czyszczących.
- Do czyszczenia nie używać ostrych ani spiczastych przedmiotów.
- Należy zadbać o skuteczną wentylację i odpowiednią temperaturę w łazience.
- Chronić powierzchnię przed odbarwieniem na skutek nadmiernego nasświetlenia i nasłonecznienia.

### Czyszczenie powierzchni

- 1 Wyczyścić powierzchnię. W tym celu przestrzegać odpowiednich wskazówek dotyczących pielęgnacji.

- 2 Następnie osuszyć powierzchnię miękką ściereczką niepozostawiającą włókien.

## Wskazówki dotyczące pielęgnacji elementów gniazdka elektrycznego

Podczas czyszczenia elementów gniazdka elektrycznego należy uwzględnić następujące wskazówki:

- Stosować płynne, łagodne środki czyszczące i wodę.
- Używać miękkiej ściereczki niepozostawiającej włókien.

### Czyszczenie powierzchni



#### OSTRZEŻENIE

##### Zagrożenie życia na skutek porażenia prądem

Nieprawidłowe czyszczenie może doprowadzić do ciężkich obrażeń lub śmierci.

- ▶ Przed rozpoczęciem czyszczenia odłączyć zasilanie.
- ▶ Odczekać do całkowitego wyschnięcia wszystkich powierzchni przed ponownym włączeniem zasilania.

- 1 Oczyszczyć powierzchnie. W tym celu przestrzegać odpowiednich wskazówek dotyczących pielęgnacji.
- 2 Następnie osuszyć powierzchnie miękką ściereczką niepozostawiającą włókien.

## Utylizacja

### Utylizacja zużytego sprzętu elektrycznego i elektronicznego



Symbol przekreślonego pojemnika na odpady na kółkach oznacza, że zużyty sprzęt elektryczny i elektroniczny nie może być utylizowany razem z pozostałymi odpadami, lecz oddzielnie. Użytkownicy końcowi są prawnie zobowiązani do zwrotu zużytych urządzeń do publicznych zakładów utylizacji odpadów, dystrybutorów lub firmy Geberit w celu prawidłowej utylizacji. Wielu dystrybutorów sprzętu elektrycznego i elektronicznego jest zobowiązanych do nieodpłatnego odbioru zużytego sprzętu. W sprawie zwrotu do firmy Geberit należy skontaktować się z właściwym dystrybutorem lub serwisem.

Zużyte baterie i akumulatory, które nie są wbudowane na stałe w zużytym urządzeniu, jak również lampy, które mogą być wyjęte ze zużytego urządzenia bez ich zniszczenia, muszą zostać oddzielnie przekazane do punktu utylizacji.

Jeżeli w zużytym urządzeniu zapisane są dane osobowe, za ich usunięcie przed przekazaniem do punktu utylizacji odpowiadają sami użytkownicy końcowi.

## Ki számára alkalmas ez a termék?

A Geberit aljzatelem funkciója valamennyi korcsoport által használható. A gyermekeknek az első használat során meg kell mutatni a termék használatát és kezelését.

## Hogyan használandó a termék?

Ez a termék a következő felhasználásra alkalmas:

- Beltéri fürdőszoba berendezése a megadott szerelési zónán belül
- Szerelés kiegészítőként a Geberit által meghatározott fürdőszobabútorokban
- Elektromos csatlakozás biztosítása a Geberit által meghatározott fürdőszobabútorokban

## Nem rendeltetésszerű használat

Nem rendeltetésszerű használat esetén a Geberit nem vállal felelősséget annak következményeiért.

## Biztonsági előírások

A biztonsági előírások és utasítások betartásának elmulasztása sérülésekhez vezethet.

- Használat előtt olvassa el, és vegye figyelembe a termékinformációkban szereplő összes biztonsági előírást és utasítást.
- Őrizze meg az összes biztonsági előírást és termékinformációt későbbi felhasználás céljából.
- A felhasználó számára kizárólag a kezelési útmutatóban meghatározott mértékű kezelés, ápolás és karbantartás engedélyezett.
- A terméken ne végezzen módosításokat, és ne szereljen fel rá további elemeket.
- A fiók becsukásakor az elektromos készülékeket ki kell húzni a hálózati csatlakozó aljzatból.



# Műszaki adatok és megfelelés

## Műszaki adatok

Névleges feszültség	230 V AC
Hálózati frekvencia	50 Hz
Érintésvédelmi osztály	IP20
Európai dugaszoló aljzat dugvilla típus	CEE 7/4
Svájci dugaszoló aljzat dugvilla típus	SEV T13
A hálózati csatlakozó aljzat hálózati feszültsége	230 V AC
A hálózati csatlakozó aljzat maximális terhelése	≤ 10 A

## Hálózati csatlakozó aljzat használata

A belső hálózati csatlakozó aljzat borotvakészülékekhez, hajszárítókhoz és hasonló készülékekhez alkalmas.

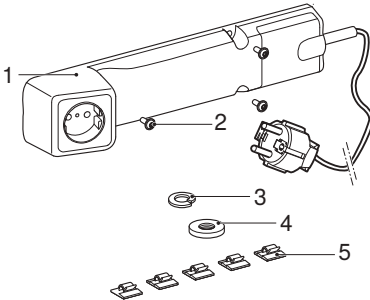
Csak a hálózati csatlakozó aljzat hálózati feszültségét meg nem haladó hálózati feszültségű készülékek csatlakoztathatók. A dugvilla típusnak egyeznie kell a hálózati csatlakozó aljzattal.

## Megfeleléségi nyilatkozat

A megfeleléségi nyilatkozat az illetékes Geberit nagykereskedőtől szerezhető be.

# HU Ismerje meg a terméket

## A termék rövid áttekintése



1. Ábra: Geberit aljzatelem

- 1 Aljzatelem
- 2 Csavarok az aljzatelem rögzítéséhez
- 3 Rugós alátét
- 4 Recézett anya
- 5 Kábeltartó öntapadó

## Ápolási útmutató

Ön egy kiváló minőségű felülettel rendelkező terméket választott. Kérjük, vegye figyelembe az alábbi ápolási utasításokat.

A gyártó nem vállal felelősséget a helytelen ápolásból és kezelésből eredő termékkárokért.

### Általános ápolási utasítások

- Ne használjon klór- vagy savtartalmú vagy maró hatású tisztítószereket.
- Ne használjon csiszoló vagy súroló hatású tisztítószereket.
- Ne használjon éles vagy hegyes tárgyat a tisztításhoz.
- Biztosíthaton hatékony szellőzést és megfelelő helyiséghőmérsékletet fürdőszobájában.
- Védje a felületeket az extrém fény- és napsugárzás hatására fellépő kifakulástól.

### Felületek tisztítása

- 1** Tisztítsa meg a felületeket. Ennek során tartsa be az alábbi ápolási utasításokat.

- 2** Törölje szárazra a felületet puha, szőszmentes törlőkendővel.

## A hálózati csatlakozó aljzat elemeire vonatkozó ápolási utasítások

A hálózati csatlakozó aljzat elemei tisztítása során vegye figyelembe az alábbiakat:

- Folyékony, lágy tisztítószerrel és vizet használjon.
- Használjon puha, szőszmentes törlőkendőt.

### Tisztítsa meg a felületet



#### FIGYELMEZTETÉS

##### Életveszély áramütés következtében

A szakszerűtlen tisztítás súlyos sérülésekhez vagy halálhoz vezethet.

- ▶ A tisztítás előtt meg kell szüntetni az áramellátást.
- ▶ Valamennyi felületet hagyni kell teljesen megszáradni, mielőtt az áramellátás bekapcsolhatóvá válik.

- 1 Tisztítsa meg a felületeket. Ennek során tartsa be az alábbi ápolási utasításokat.
- 2 Törölje szárazra a felületet puha, szőszmentes törlőkendővel.

## Ártalmatlanítás

### Az elektromos és elektronikus berendezések hulladékainak ártalmatlanítása



Az áthúzott kerekese szemeteskukát ábrázoló szimbólum azt jelenti, hogy az elektromos és elektronikus berendezések hulladékait nem szabad a kommunális szemétkukába dobni, hanem külön kell ártalmatlanítani. A végfelhasználók a jogszabályok értelmében kötelesek visszaadni a régi berendezéseket szakszerű ártalmatlanítás céljából a közhasznú hulladékgazdálkodási hatóságoknak, a forgalmazóknak vagy a Geberit vállalatnak. Az elektromos és elektronikus berendezések forgalmazóinak jelentős része köteles az elektromos és elektronikus berendezések hulladékait díjmentesen visszavenni. A Geberit vállalathoz való visszaküldéssel kapcsolatban érdeklődjön az illetékes nagykereskedőnél vagy szervizcégénél.

A régi elemeket és akkumulátorokat, amelyek nincsenek beépítve a régi berendezésbe, valamint a lámpákat, amelyek roncsolásmentesen kivehetők a régi berendezésből, el kell távolítani, mielőtt a régi berendezést leadja a hulladéklerakóba.

Amennyiben a régi berendezésben személyes adatok vannak tárolva, a végfelhasználó felelőssége azok törlése, mielőtt a berendezést leadja a hulladéklerakóba.

## Pre koho je tento výrobok vhodný?

Prvok sieťovej zásuvky Geberit je z hľadiska svojej funkčnosti vhodný pre všetky vekové kategórie. Pri prvom použití je potrebné deťom ukázať manipuláciu a obsluhu.

## Ako sa výrobok používa?

Výrobok je vhodný pre nasledujúce účely použitia:

- Inštalácia v kúpeľni v interiéri v určenej zóne inštalácie
- Inštalácia ako príslušenstvo v kúpeľňovom nábytku definovanom spoločnosťou Geberit
- Zabezpečenie sieťového pripojenia v kúpeľňovom nábytku definovanom spoločnosťou Geberit

## Použitie v rozpore s určením

Spoločnosť Geberit nepreberá záruku za škody vzniknuté pri použití v rozpore s určením.

## Bezpečnostné upozornenia

Nedodržanie bezpečnostných upozornení a pokynov môže spôsobiť zranenia.

- Pred použitím si prečítajte a dodržiavajte všetky bezpečnostné upozornenia a pokyny v informáciách o výrobku.
- Všetky bezpečnostné upozornenia a informácie o výrobku uschovajte pre ich použitie v budúcnosti.
- Používateľ smie obsluhu, starostlivosť a údržbu vykonávať len v zmysle opisu uvedeného v tomto návode na obsluhu.
- Na výrobku nevykonávajte žiadne zmeny alebo dodatočné inštalácie.
- Elektrické spotrebiče sa musia odstrániť zo zásuvky, keď je zásuvka zatvorená.

# Technické údaje a konformita

---

## Technické údaje

Menovité napätie	230 V AC
Sieťová frekvencia	50 Hz
Spôsob ochrany	IP20
Typ zástrčky pre európsku zásuvku	CEE 7/4
Typ zástrčky pre švajčiarsku zásuvku	SEV T13
Napätie v sieti zásuvky	230 V AC
Maximálne zaťaženie zásuvky	≤ 10 A

## Použitie zásuvky

Vnútrotná zásuvka je vhodná pre holiace strojčeky, fény a podobné prístroje.

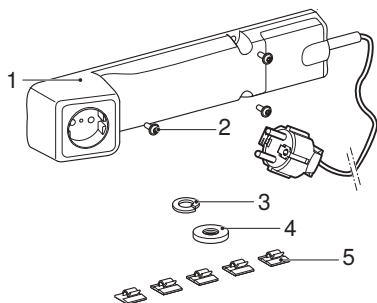
Prípojiť sa smú len prístroje s napätím nepresahujúcim napätie v sieti zásuvky. Typ zástrčky sa musí zhodovať so zásuvkou.

## Vyhlásenie o zhode

Vyhlásenie o zhode Vám poskytne príslušná predajná spoločnosť Geberit.

# SK Oboznámenie sa s výrobkom

## Stručný prehľad výrobku



Obrázok 1: Prvok sieťovej zásuvky Geberit

- 1 Prvok sieťovej zásuvky
- 2 Skrutky na upevnenie prvku sieťovej zásuvky
- 3 Pružná podložka
- 4 Ryhovaná matica
- 5 Samolepiaci držiak kábla

## Návod na ošetrovanie

Rozhodli ste sa pre výrobok s kvalitnou povrchovou úpravou. Dodržiavajte nasledujúce pokyny týkajúce sa ošetrovania.

Výrobca nezodpovedá za poškodenie výrobku, ktoré vzniklo nesprávnou starostlivosťou alebo manipuláciou.

### Všeobecné pokyny na ošetrovanie

- Nepoužívajte čistiace prostriedky s obsahom chlóru alebo kyselín ani leptavé čistiace prostriedky.
- Nepoužívajte abrazívne čistiace prostriedky.
- Na čistenie nepoužívajte ostré alebo špicaté predmety.
- Zabezpečte efektívne vetranie a primeranú vnútornú teplotu vo svojej kúpeľni.
- Povrchy chráňte pred vyblednutím spôsobeným extrémnym účinkom svetla a slnka.

### Čistenie povrchov

- 1 Očistite povrchy. Dodržiavajte pritom príslušné pokyny týkajúce sa ošetrovania.

- 2 Nakoniec povrchy osušte mäkkou utierkou, ktorá nezanecháva zvyšky vlákien.

## Pokyny pre ošetrovanie prvkov zásuvky

Pri čistení prvkov zásuvky dbajte na nasledujúce pokyny:

- Používajte tekuté a jemné čistiace prostriedky a vodu.
- Používajte mäkkú utierku, ktorá nezanecháva vlákna.

## Čistenie povrchu



### VAROVANIE

**Nebezpečenstvo ohrozenia života zásahom elektrickým prúdom**

Neodborné čistenie môže viesť k ťažkým zraneniam alebo k úmrtiu.

- ▶ Pred čistením prerušte napájanie elektrickým prúdom.
- ▶ Predtým, ako sa môže obnoviť napájanie elektrickým prúdom, musia byť všetky povrchy celkom suché.

- 1 Očistite povrchy. Dodržiavajte pritom príslušné pokyny týkajúce sa ošetrovania.
- 2 Nakoniec povrchy osušte mäkkou utierkou, ktorá nezanecháva zvyšky vlákien.

## Likvidácia

### Likvidácia starých elektrických a elektronických zariadení



Symbol prečiarknutého odpadkového koša na kolieskach znamená, že použité elektrické a elektronické zariadenia sa nesmú likvidovať s netriedeným odpadom, ale musia sa likvidovať oddelene. Koncoví používatelia sú zo zákona povinní likvidovať použité zariadenia v rámci triedeného odpadu, alebo odovzdaním distribútorovi alebo Geberit. Mnohí distribútori elektrických a elektronických zariadení sú povinní bezplatne prevziať späť odpad z elektrických a elektronických zariadení. Ak chcete zariadenie vrátiť Geberit, obráťte sa na zodpovednú predajnú alebo servisnú spoločnosť.

Vybité batérie a akumulátory, ktoré nie sú súčasťou použitých spotrebičov, ako aj žiarovky, ktoré možno vybrať z použitého spotrebiča bez poškodenia, musia byť pred dodaním na miesto likvidácie oddelené od použitého spotrebiča.

Ak sú v použítom zariadení uložené osobné údaje, za ich vymazanie pred odovzdaním na miesto likvidácie sú zodpovední samotní koncoví používatelia.

## Pro koho je výrobek vhodný?

Prvek síťové zásuvky Geberit je svou funkcí vhodný pro všechny věkové kategorie. Dětem je nutno manipulaci s výrobkem a jeho ovládání při prvním použití názorně předvést.

## Jak se výrobek používá?

Výrobek je vhodný pro následující účely použití:

- Instalace ve vnitřním prostoru v koupelně v určené instalační zóně
- Instalace jako příslušenství do koupelnového nábytku specifikovaného společností Geberit
- Zajištění jednotky napájení v koupelnovém nábytku specifikovaném společností Geberit

## Použití v rozporu s určením

Při použití v rozporu s určením společnost Geberit nenes odpovědnost za následky.

## Bezpečnostní pokyny

Při nedodržování bezpečnostních pokynů a instrukcí může dojít ke zraněním.

- Před použitím si přečtěte všechny bezpečnostní pokyny a instrukce v informacích o výrobku a dodržujte je.
- Všechny bezpečnostní pokyny a informace o výrobku uschovejte pro další použití.
- Uživatel smí provádět pouze takovou obsluhu, ošetřování a údržbu, která je popsána v tomto návodu k obsluze.
- Neprovádějte na výrobku žádné změny nebo dodatečné instalace.
- Elektrická zařízení je nutné vytahovat ze zásuvky se zavřenou zásuvkou.



# Technické informace a shoda

---

## Technické informace

Jmenovité napětí	230 V AC
Síťová frekvence	50 Hz
Druh ochrany	IP20
Typ zástrčky zásuvka Evropa	CEE 7/4
Typ zástrčky zásuvka Švýcarsko	SEV T13
Síťové napětí zásuvky	230 V AC
Maximální zatížení zásuvky	≤ 10 A

## Použití zásuvky

Vnitřní zásuvka je vhodná pro holicí strojky, vysoušeče vlasů a podobná zařízení.

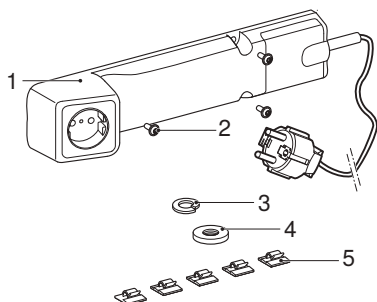
Používat se smí pouze přístroje se síťovým napětím odpovídajícím rozsahu síťového napětí zásuvky. Typ zástrčky musí odpovídat zásuvce.

## Prohlášení o shodě

Prohlášení o shodě lze získat u příslušné distribuční společnosti Geberit.

# CS Seznamte se s výrobkem

## Přehled výrobku



Obrázek 1: Prvek síťové zásuvky Geberit

- 1 Prvek síťové zásuvky
- 2 Šrouby pro upevnění prvku síťové zásuvky
- 3 Pružinová podložka
- 4 Rýhovaná matice
- 5 Samolepicí držák kabelu

## Návod na údržbu

Rozhodli jste se pro výrobek s povrchem vysoké kvality. Dodržujte prosím následující pokyny pro údržbu.

Výrobce nepřebírá odpovědnost za škody na výrobku vzniklé nesprávnou péčí a manipulací.

### Obecné pokyny pro údržbu

- Nepoužívejte čisticí prostředky s obsahem chloru nebo kyselin či leptavé čisticí prostředky.
- Nepoužívejte žádné abrazivní čisticí prostředky.
- Nepoužívejte pro čištění žádné ostré nebo špičaté předměty.
- Zajistěte dostatečné větrání a přiměřenou pokojovou teplotu ve vaší koupelně.
- Chraňte povrch před vyblednutím v důsledku extrémního působení světla a slunce.

### Čištění povrchů

- 1 Očistěte povrchy. K tomuto účelu dodržujte následující pokyny pro údržbu.

- 2 Poté povrchy osušte měkkým hadříkem, který nepouští vlákna.

## Pokyny pro údržbu zásuvkových prvků

Při čištění zásuvkových prvků dodržujte následující pokyny:

- Používejte tekuté, jemné čisticí prostředky a vodu.
- Používejte měkký hadřík, který nepouští vlákna.

### Vyčistit povrch



#### VÝSTRAHA

##### Ohrožení života zásahem elektrického proudu

Neodborné čištění může způsobit vážná zranění nebo usmrcení.

- ▶ Před čištěním přerušete napájení elektrickým proudem.
- ▶ Před opětovým spuštěním napájení elektrickým proudem musí být všechny povrchy dokonale suché.

- 1 Očistěte povrchy. K tomuto účelu dodržujte následující pokyny pro údržbu.
- 2 Poté povrchy osušte měkkým hadříkem, který nepouští vlákna.

## Likvidace

### Likvidace starých elektrických a elektronických zařízení



Symbol přeškrtnuté popelnice na kolečkách znamená, že stará elektrická a elektronická zařízení se nesmí likvidovat spolu se zbytkovým odpadem, nýbrž se musí likvidovat odděleně. Koncoví uživatelé jsou ze zákona povinni odevzdat stará zařízení k odborné likvidaci veřejnoprávním subjektům pověřeným nakládáním s odpady, distributorům nebo společnosti Geberit. Řada distributorů elektrických a elektronických zařízení je povinna stará elektrická a elektronická zařízení bezplatně zpětně odebírat. Pro vrácení společnosti Geberit je třeba kontaktovat příslušnou distribuční nebo servisní společnost.

Staré baterie a akumulátory, které nejsou pevnou součástí starého zařízení, jakož i žárovky, které lze ze starého zařízení vyjmout, aniž by došlo k jejich zničení, je nutné před odevzdáním do sběrný nebo místa likvidace oddělit od starého zařízení.

Pokud jsou ve starém zařízení uloženy osobní údaje, jsou koncoví uživatelé před odevzdáním na místo likvidace sami odpovědní za jejich vymazání.

## Za koga je primeren izdelek?

Element z vtičnico Geberit je glede na svoje delovanje primeren za vse starostne skupine. Otrokom je treba pri prvi uporabi pokazati, kako ravnati z izdelkom.

## Kako se izdelek uporablja?

Izdelek je primeren za naslednje namene uporabe:

- Inštalacija v kopalnici v zaprtem prostoru znotraj določenega območja inštalacije
- Inštalacija kot pribor v pohištvu za kopalnico, ki ga opredeli podjetje Geberit
- Zagotovitev električnega priključka v pohištvu za kopalnico, ki ga opredeli podjetje Geberit

## Nepravilna uporaba

Pri nepravilni uporabi podjetje Geberit ne prevzame nobene odgovornosti za posledice.

## Varnostna navodila

Neupoštevanje varnostnih navodil in napotkov lahko povzroči poškodbe.

- Pred uporabo preberite in upoštevajte vsa varnostna navodila in napotke v informacijah o izdelkih.
- Vsa varnostna navodila in informacije o izdelkih shranite za prihodnjo uporabo.
- Upravljanje, nego in vzdrževanje lahko uporabnik opravlja le do mere, ki je opisana v teh navodilih za uporabo.
- Izdelka ne spreminjajte ali dodatno opremljajte.
- Ko je predal zaprt, je treba električne naprave odstraniti iz električne vtičnice.

# Tehnični podatki in skladnost

## Tehnični podatki

Nazivna napetost	230 V AC
Frekvenca omrežja	50 Hz
Vrsta zaščite	IP20
Tip vtikača za električno vtičnico za Evropo	CEE 7/4
Tip vtikača za električno vtičnico za Švico	SEV T13
Omrežna napetost električne vtičnice	230 V AC
Največja obremenitev električne vtičnice	≤ 10 A

## Uporaba električne vtičnice

Notranja električna vtičnica je primerna za brivnike, sušilnike za lase in podobne naprave.

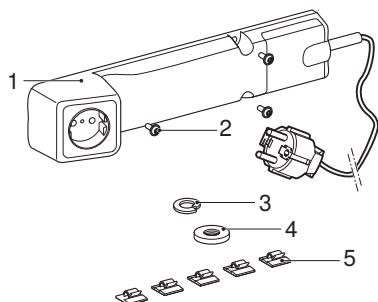
Priključijo se lahko samo naprave z omrežno napetostjo v razponu omrežne napetosti električne vtičnice. Tip vtikača mora ustrezati električni vtičnici.

## Izjava o skladnosti

Izjavo o skladnosti lahko dobite pri pristojnem prodajnem podjetju Geberit.

# SL Spoznajte izdelek

## Pregled izdelka



Slika 1: Element z vtičnico Geberit

- 1 Element z vtičnico
- 2 Vijaki za pritrnitev elementa z vtičnico
- 3 Vzmetni obroč
- 4 Narebrena matica
- 5 Samolepljivo držalo kabla

## Navodila za nego

Izbrali ste izdelek s kakovostno površino. Prosimo, upoštevajte naslednja navodila za nego.

Proizvajalec ne prevzema nobene odgovornosti za škodo, nastalo zaradi nepravilne nege in ravnanja.

### Splošni napotki za nego

- Ne uporabljajte čistilnih sredstev, ki vsebujejo klor, kisline in jedke snovi.
- Ne uporabljajte čistilnih sredstev, ki vsebujejo ostre ali grobe delce.
- Za čiščenje ne uporabljajte ostrih ali koničastih pripomočkov.
- Poskrbite za zadostno zračenje in primerno temperaturo v kopalnici.
- Površino zaščitite pred močno umetno in sončno svetlobo, da ne zbledi.

### Čiščenje površin

- 1 Očistite površine. Pri tem upoštevajte ustrezne napotke za nego.

- 2 Površine posušite z mehko krpo, ki ne pušča vlaken.

## Napotki za nego elementov električne vtičnice

Pri čiščenju elementov električne vtičnice upoštevajte naslednje:

- Uporabljajte samo tekoča, blaga čistilna sredstva in vodo.
- Uporabite mehko krpo, ki ne pušča vlaken.

### Čiščenje površine



#### OPOZORILO

##### Smrtna nevarnost zaradi električnega udara

Neustrezno čiščenje lahko povzroči hude poškodbe ali smrt.

- ▶ Pred čiščenjem prekinite dovod električnega toka.
- ▶ Pred ponovno priključitvijo dovoda električnega toka počakajte, da se vse površine popolnoma posušijo.

**1** Očistite površine. Pri tem upoštevajte ustrezne napotke za nego.

**2** Površine posušite z mehko krpo, ki ne pušča vlaken.

## Odstranjevanje

### Odstranjevanje odpadne električne in elektronske opreme



Simbol prečrtanega zabojnika na kolesih pomeni, da odpadne električne in elektronske opreme ni dovoljeno odlagati med ostale odpadke, temveč jo je treba odstraniti ločeno. Končni uporabniki so zakonsko obvezani, da stare naprave predajo javnim organom za odstranjevanje odpadkov, distributerjem ali jih vrnejo proizvajalcu Geberit, kjer bodo poskrbeli za strokovno odstranjevanje. Številni distributerji električne in elektronske opreme so obvezani, da brezplačno prevzamejo odpadno električno in elektronsko opremo. Če želite stare naprave vrniti proizvajalcu Geberit, stopite v stik s pristojnim prodajnim ali servisnim podjetjem.

Odpadne baterije in akumulatorje, ki niso vgrajeni v staro napravo, ter sijalke, ki jih je mogoče odstraniti iz stare naprave, ne da bi se pri tem uničile, morate odstraniti iz stare naprave, preden jih predate službi za odstranjevanje odpadkov.

Če so v stari napravi shranjeni osebni podatki, jih morajo končni uporabniki sami izbrisati, preden napravo predajo službi za odstranjevanje odpadkov.

## **Kome je namijenjen proizvod?**

Geberit element s utičnicom svojom je funkcijom namijenjen svim dobnim skupinama. Djeci se pri prvom korištenju mora pokazati rukovanje i upotreba.

## **Kako treba upotrebljavati proizvod?**

Proizvod je namijenjen za sljedeće primjene:

- instalaciju u kupaonici u zatvorenom prostoru unutar određene instalacijske zone
- instalaciju kao pribor u kupaonskom namještaju koji je definirao Geberit
- pripremu mrežnog priključka u kupaonskom namještaju koji je definirao Geberit

## **Zloporaba**

U slučaju zloporabe Geberit ne preuzima odgovornost na posljedice.

## **Sigurnosne napomene**

Propusti u pridržavanju sigurnosnih napomena i uputa mogu prouzročiti ozljede.

- Prije uporabe pročitajte sve sigurnosne napomene i upute u informacijama o proizvodu i pridržavajte ih se.
- Sve sigurnosne napomene i informacije o proizvodu sačuvajte za buduću uporabu.
- Upotrebu, njegu i održavanje korisnik smije izvoditi samo u onoj mjeri u kojoj je predviđeno u ovim uputama za korištenje.
- Ne poduzimajte nikakve izmjene ili dodatne instalacije na proizvodu.
- Električni uređaji moraju se ukloniti iz utičnice kad je zatvorena ladica.



# Tehnički podaci i sukladnost

---

## Tehnički podaci

Nazivni napon	230 V AC
Frekvencija mreže	50 Hz
Stupanj zaštite	IP20
Tip utikača utičnica Europa	CEE 7/4
Tip utikača utičnica Švicarska	SEV T13
Mrežni napon utičnice	230 V AC
Maksimalno opterećenje utičnice	≤ 10 A

## Uporaba utičnice

Interna utičnica prikladna je za brijače aparate, sušila za kosu i slične uređaje.

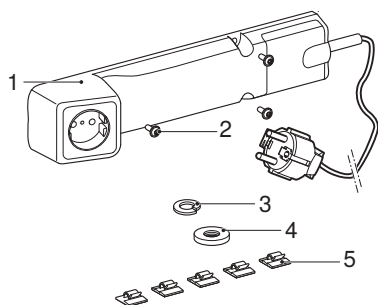
U utičnicu se smiju priključiti samo uređaji s mrežnim naponom unutar mrežnog napona utičnice. Tip utikača mora odgovarati utičnici.

## Izjava o sukladnosti

Izjavu o sukladnosti možete dobiti kod ovlaštene prodajne kompanije tvrtke Geberit.

# HR **Upoznajte se s proizvodom**

## Pregled proizvoda



Slika 1: Geberit element s utičnicom

- 1 Element s utičnicom
- 2 Vijci za učvršćenje elementa s utičnicom
- 3 Opružni prsten
- 4 Nazubljena matica
- 5 Samoljepljivi držač kabela

## Upute za njegu

Odlučili ste se za proizvod s visokokvalitetnom površinom. Proučite upute za njegu u nastavku.

Proizvođač ne preuzima nikakvu odgovornost za štetu nastalu na proizvodu zbog pogrešne njege ili rukovanja.

### Opće upute za njegu

- Ne upotrebljavajte nikakva sredstva za čišćenje koja sadrže klor ili kiselinu ili nagrizzaju.
- Ne upotrebljavajte nikakva sredstva za čišćenje koja grebu ili su abrazivna.
- Za čišćenje ne upotrebljavajte nikakve oštre ili šiljaste predmete.
- U svojoj kupaonici osigurajte učinkovito prozračivanje i primjerenu temperaturu prostora.
- Zaštitite površinu od izbjeljivanja zbog ekstremno jakog djelovanja svjetlosti ili Sunca.

### Čišćenje površina

- 1 Očistite površine. U tu svrhu se pridržavajte odgovarajućih uputa za njegu.

- 2 Površine osušite mekom krpom koja ne ostavlja vlakna.

## Upute za njegu elemenata utičnice

Pri čišćenju elemenata utičnice pridržavajte se sljedećeg:

- Upotrebljavajte tekuća blaga sredstva za čišćenje i vodu.
- Upotrebljavajte meku krpu koja ne ostavlja vlakna.

## Čišćenje površine



### UPOZORENJE

#### Opasnost po život zbog strujnog udara

Nestručno čišćenje može prouzročiti teške ozljede ili smrt.

- ▶ Prije čišćenja prekinite opskrbu električnom energijom.
- ▶ Dopustite da se sve površine potpuno osuše prije nego što ponovno uključite napajanje.

- 1 Očistite površine. U tu svrhu se pridržavajte odgovarajućih uputa za njegu.
- 2 Površine osušite mekom krpom koja ne ostavlja vlakna.

## Zbrinjavanje

### Zbrinjavanje starih električnih i elektroničkih uređaja



Simbol prekrížene kante za otpad na kotačicima znači da se stari električni i elektronički uređaji ne smiju zbrinuti zajedno s kućnim otpadom, već se moraju zbrinuti odvojeno. Krajnji korisnici su zakonski obvezni predati stare uređaje javnim tijelima za gospodarenje otpadom, distributerima ili društvu Geberit kako bi se propisno zbrinuli. Brojni distributeri električnih i elektroničkih uređaja dužni su besplatno preuzeti stare električne i elektroničke uređaje. Za povratak uređaja društvu Geberit obratite se nadležnom distributeru ili serviseru.

Stare baterije i akumulatori koji nisu ugrađeni u stari uređaj i svjetiljke koje se mogu ukloniti iz starog uređaja bez nanošenja štete moraju se odvojiti od starog uređaja prije predaje odlagalištu.

Ako su u starom uređaju pohranjeni osobni podaci, krajnji korisnici sami su odgovorni za njihovo brisanje prije predaje uređaja odlagalištu.

## **Kome je proizvod namenjen?**

Geberit utičnica je u svojoj funkciji namenjen za sve starosne grupe. Deci morate prilikom prve upotrebe da pokažete rukovanje i način korišćenja.

## **Kako se proizvod koristi?**

Proizvod je namenjen za sledeće svrhe primene:

- Instalacija u zatvorenom prostoru u kupatilu u okviru navedene instalacione zone
- Instalacija kao pribor u kupatilskom nameštaju koje je definisao Geberit
- Obezbeđivanje glavnog priključka u kupatilskom nameštaju koje je definisao Geberit

## **Nepravilna upotreba**

U slučaju nepravilne upotrebe Geberit ne preuzima nikakvu odgovornost za posledice.

## **Bezbednosna uputstva**

Nepoštovanje bezbednosnih uputstava i instrukcija može da dovede do povreda.

- Pre upotrebe, pročitajte sva bezbednosna uputstva i instrukcije u uputstvu za proizvod sledite ih.
- Sačuvajte sva bezbednosna uputstva i uputstva za proizvod za buduću upotrebu.
- Korisnik sme da rukuje uređajem, neguje i održava uređaj isključivo u skladu sa ovim uputstvom za rukovanje.
- Nemojte vršiti nikakve promene ili dodatne instalacije na proizvodu.
- Električni uređaji moraju biti uklonjeni iz utičnice kada je fioka zatvorena.

# Tehnički podaci i usklađenost

---

## Tehnički podaci

Nominalni napon	230 V AC
Mrežna frekvencija	50 Hz
Stepen zaštite	IP20
Tip utikača za utičnice u Evropi	CEE 7/4
Tip utikača za utičnice u Švajcarskoj	SEV T13
Mrežni napon utičnice	230 V AC
Maksimalno opterećenje utičnice	≤ 10 A

## Upotreba utičnice

Interna utičnica je pogodna za aparate za brijanje, fenove za sušenje kose i slične uređaje.

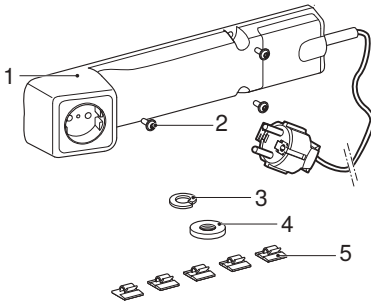
Smeju se uticati samo uređaji sa mrežnim naponom koji se nalazi unutar mrežnog napona utičnice. Tip utikača mora da odgovara za utičnicu.

## Deklaracija o usaglašenosti

Deklaraciju o usaglašenosti možete da dobijete od nadležne Geberit prodajne firme.

# SR **Upoznajte se sa proizvodom**

## Pregled proizvoda



Slika 1: Geberit utičnica

- 1 Utičnica
- 2 Vijci za učvršćenje utičnice
- 3 Elastični prsten
- 4 Nareckana navrtka
- 5 Samolepljivi držač za kablove

## Uputstvo za održavanje

Izabrali ste proizvod sa kvalitetnom površinom. Obratite pažnju na sledeće napomene o nezi. Proizvođač ne preuzima odgovornost za oštećenja na proizvodu, koja nastaju usled pogrešne nege i rukovanja.

### Opšte napomene za negu

- Ne upotrebljavajte sredstva za čišćenje koja sadrže hlor ili kiselinu, niti korozivna sredstva za čišćenje.
- Ne upotrebljavajte abrazivna ili habajuća sredstva za čišćenje.
- Nemojte da koristite oštre ili šiljate predmete za čišćenje.
- Obezbedite efikasno provetranje i odgovarajuću temperaturu prostorije u vašem kupatilu.
- Zaštitite površinu od izbeljivanja usled ekstremnog uticaja svetlosti i sunca.

### Čišćenje površina

- 1 Očistite površine. Obratite pažnju na odgovarajuće napomene o nezi.

- 2 Osušite površine mekom krpom koja ne ostavlja dlačice.

## Napomene za negu elemenata utičnice

Prilikom čišćenja elemenata utičnice vodite računa o sledećem:

- Koristite tečna, blaga sredstva za čišćenje i vodu.
- Koristite mekanu krpu koja ne ostavlja dlačice.

### Čišćenje površine



#### UPOZORENJE

##### Opasnost po život usled električnog udara

Nestručno čišćenje može da dovede do ozbiljnih povreda ili smrti.

- ▶ Pre čišćenja prekinite napajanje strujom.
- ▶ Pre nego što smete ponovo uključiti napajanje strujom, sve površine moraju potpuno da se osuše.

**1** Očistite površine. Obratite pažnju na odgovarajuće napomene o nezi.

**2** Osušite površine mekom krpom koja ne ostavlja dlačice.

## Odlaganje

### Odlaganje stare električne opreme i upravljačke elektronike



Simbol precrtane korpe za otpad na točkovima znači da se stara električna oprema i upravljačka elektronika ne smeju odlagati u ne-reciklirajući otpad, već se moraju posebno odložiti. Krajnji korisnici imaju zakonsku obavezu da staru opremu vrate javnim nosiocima usluga odlaganja, distributerima ili Geberit u svrhu propisnog odlaganja. Veliki broj distributera električnih uređaja i upravljačke elektronike ima obavezu besplatnog preuzimanja stare električne opreme i upravljačke elektronike. Za vraćanje Geberit potrebno je stupiti u kontakt sa nadležnim prodajnim ili servisnim društvom.

Stare baterije i akumulatori, koji nisu obuhvaćeni starom opremom, kao i lampe koje mogu da se izvade iz stare opreme bez lomljenja, treba da se odvoje od stare opreme pre predaje na mesto za odlaganje.

Ako su u staroj opremi memorisani lični podaci, krajnji korisnici imaju odgovornost da iste izbrišu pre dostavljanja na mesto za odlaganje.

## **Kellele toode sobib?**

See Geberit pistikupesa element sobib oma funktsiooni poolest kõigile vanusegruppidele. Lastele tuleb esmakordsel kasutamisel näidata ümberkäimist ja käsitsemist.

## **Kuidas toodet kasutada?**

Toode sobib järgmisteks kasutusotstarveteks:

- Sisevannitoa paigaldamine määratud paigaldustsooni
- Tarvikute installeerimine Geberit poolt määratletud vannitoamööblisse
- Toiteühenduse pakkumine Geberit poolt määratletud vannitoamööblisse

## **Väärkasutus**

Väärkasutuse korral ei võta Geberit tagajärgede eest vastutust.

## **Ohutusjuhised**

Ohutusjuhiste ja juhendite eiramine võib põhjustada vigastusi.

- Enne kasutamist lugege kõiki tooteinformatsioonis esitatud ohutusjuhiseid ja korraldusi ning järgige neid.
- Hoidke kõik ohutusjuhised ja tooteinformatsioon edaspidiseks kasutamiseks alles.
- Käsitsemist, hooldust ja korrashoidu tohib kasutaja poolt teostada ainult antud kasutusjuhendis kirjeldatud ulatuses.
- Toodet ei tohi muuta ega täiendada.
- Kui sahtel on suletud, tuleb elektriseadmed pistikupesast eemaldada.



# Tehnilised andmed ja vastavus

---

## Tehnilised andmed

Nimipinge	230 V AC
Võrgusagedus	50 Hz
Kaitseliik	IP20
Pistiku tüüp Euroopa pistikupesa	CEE 7/4
Pistiku tüüp Šveitsi pistikupesa	SEV T13
Pistikupesa võrgupinge	230 V AC
Pistikupesa maksimaalkoormus	≤ 10 A

## Pistikupesa kasutamine

Seesmine pistikupesa sobib raseerimisaparaatidele, föönidele ja sarnastele toodetele.

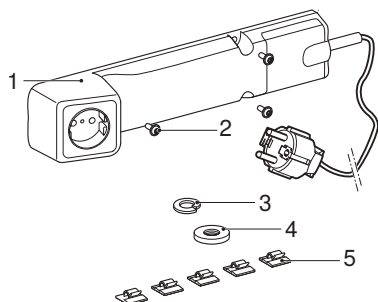
Pistikupesasse tohib ühendada ainult pistikupesa võrgupingele vastavaid seadmeid. Pistiku tüüp peab vastama pistikupesale.

## Vastavusdeklaratsioon

Vastavusdeklaratsiooni võite Te saada volitatud Geberit edasimüüjalt.

# ET Tutvuge tootega

## Tootest lühidalt



Joonis 1: Geberiti pistikupesa element

- 1 Pistikupesa element
- 2 Kruvid pistikupesa elemendi kinnitamiseks
- 3 Vedruseib
- 4 Rihvelmutter
- 5 Kaablihoidik isekleepuv

## Hooldusjuhend

Te valisite kvaliteetse pealispinnaga toote. Pidage kinni järgnevatest hooldusjuhistest.

Tootja ei võta vastutust toote kahjustuste eest, mis tekksid vale hooldamise või käsitsemise tõttu.

### Üldised hooldusjuhised

- Ärge kasutage kloori või hapet sisaldavaid ega söövitavaid puhastusvahendeid.
- Ärge kasutage lihvivaid või abrasiivseid puhastusvahendeid.
- Ärge kasutage puhastamiseks teravaid või teravatipulisi esemeid.
- Hoolditsege oma vannitoas tõhusa ventilatsiooni ja mõõduka ruumitemperatuuri eest.
- Selleks et pinnad ei pleegiks, kaitske neid tugeva valguse ja päikesekiirguse eest.

### Pindade puhastamine

- 1 Puhastage pinnad. Selleks pidage kinni vastavatest hooldusjuhistest.

- 2 Kuivatage pinnad pehme ebemevaba lapiga.

## Hooldusjuhised pistikupesa elementidele

Pidage pistikupesa elementide puhastamisel silmas järgmist:

- Kasutage vedelat õrnatoimelist puhastusvahendit ja vett.
- Kasutage pehmet ebemevaba lappi.

## Pealispinna puhastamine



### HOIATUS

#### Elektrilöögist tulenev oht elule

Asjatundmatu puhastamine võib põhjustada raskeid vigastusi või surma.

- ▶ Vooluvarustus enne puhastamist lahutada.
- ▶ Kõigil pindadel lasta täielikult kuivada, enne kui vooluvarustuse tohib jälle sisse lülitada.

- 1 Puhastage pinnad. Selleks pidage kinni vastavatest hooldusjuhistest.
- 2 Kuivatage pinnad pehme ebemevaba lapiga.

## Utiliseerimine

### Elektri- ja elektroonikaseadmetest tekkinud jäätmete kõrvaldamine



Läbikriipsutatud ratastega prügikasti sümbol tähendab, et elektri- ja elektroonikaseadmete jäätmeid ei tohi visata koos jääkjäätmetega, vaid need tuleb ära visata eraldi. Lõppkasutajad on seadusega kohustatud tagastama vanad seadmed avalikele jäätmekäitlusasutustele, turustajatele või ettevõttele Geberit nõuetekohaseks kõrvaldamiseks. Paljud elektri- ja elektroonikaseadmete edasimüüjad on kohustatud vanad elektri- ja elektroonikaseadmed tasuta tagasi võtma. Geberit tagastamiseks võtke ühendust vastutava müügi- või teenindusettevõttega.

Vanad patareid ja akud, mis on seadmest eemaldatavad, samuti lambid, mida saab vanast seadmest neid hävitamata eemaldada, tuleb enne jäätmepunkti üleandmist vanast seadmest eraldada.

Kui vanasse seadmesse on salvestatud isikuandmeid, peab lõppkasutaja need enne seadme jäätmekäitluspunkti viimist ise kustutama.

## **Kam izstrādājums ir piemērots?**

Geberit kontaktlīgzdas elements paredzēts funkcijas izpildei visām vecuma grupām. Bērniem pirmajā izmantošanas reizē jāparāda, kā ar to apieties un lietot.

## **Kāds ir izstrādājuma pielietojums?**

Izstrādājums ir piemērots šādiem izmantošanas mērķiem:

- Uzstādīšanai vannas istabā iekštelpās norādītajā uzstādīšanas zonā
- Uzstādīšanai kā Geberit noteiktais vannas istabas mēbeļu piederums
- Strāvas pieslēguma nodrošināšanai Geberit noteiktās vannas istabas mēbelēs

## **Mērķim neatbilstoša pielietošana**

Izmantojot izstrādājumu pretēji paredzētajai pielietošanai, Geberit neuzņemas atbildību par iespējamām sekām.

## **Drošības norādījumi**

Neievērojot drošības norādījumus un pamācības, iespējams gūt traumas.

- Pirms lietošanas sākšanas izlasīt un ievērot visus norādījumus šajā informācijā par produktu.
- Visus drošības norādījumus un informāciju par produktu uzglabāt turpmākai izmantošanai.
- Lietotājs šī izstrādājuma izmantošanu, uzturēšanu un apkopi drīkst veikt tikai tādā mērā, kā tas aprakstīts šajā apkalpošanas pamācībā.
- Nepārveidojiet izstrādājumu un nepievienojiet tam papildu piederumus.
- Kad atvilktnē ir aizvērta elektriskās ierīces ir jāatvieno no kontaktlīgzdas.

# Tehniskie dati un atbilstība

---

## Tehniskie dati

Nominālais spriegums	230 V AC
Tīkla frekvence	50 Hz
Aizsardzības veids	IP20
Spraudņa tips: kontaktligzda Eiropa	CEE 7/4
Spraudņa tips: kontaktligzda Šveice	SEV T13
Kontaktligzdas tīkla spriegums	230 V AC
Kontaktligzdas maksimālā slodze	≤ 10 A

## Kontaktligzdas izmantošana

Iekšējā kontaktligzda ir paredzēta skūšanās aparātiem, matu žāvētājiem un tamlīdzīgām ierīcēm.

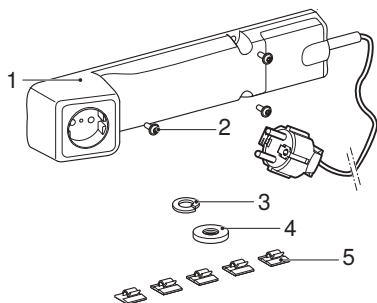
To drīkst izmantot tikai ierīcēm, kuru tīkla spriegums atbilst kontaktligzdas tīkla spriegumam. Spraudņa tipam jāatbilst kontaktligzdai.

## Atbilstības deklarācija

Atbilstības deklarāciju varat saņemt pie pilnvarotā Geberit izplatītāja.

# LV Iepazīstiet šo izstrādājumu

## Ātrs pārskats



1. Attēls: Geberit kontaktligzdas elements

- 1 Kontaktligzdas elements
- 2 Skrūves kontaktligzdas elementa stiprināšanai
- 3 Atsperu paplāksne
- 4 Rievuzgrieznis
- 5 Pašlīpošs kabeļa stiprinājums

## Kopšanas pamācība

Jūs esat iegādājies izstrādājumu, kura virsma ir izgatavota no augstvērtīga, materiāla. Lūdzu, ievērojiet turpmākos norādījumus par kopšanu.

Ražotājs neuzņemas atbildību par izstrādājuma bojājumiem, kurus izraisījis nepareiza kopšana vai lietošana.

### Vispārīgas kopšanas norādes

- Neizmantojiet tīrīšanas līdzekļus, kas satur hloru un skābes, kā arī kodīgus tīrīšanas līdzekļus.
- Neizmantojiet slīpējošus un abrazīvus tīrīšanas līdzekļus.
- Tīrīšanai neizmantojiet asus vai smailus priekšmetus.
- Rūpējieties par efektīvu ventilāciju un piemērotu telpas temperatūru savā vannas istabā.
- Sargājiet virsmas no izbalēšanas ārkārtēji spēcīgas gaismas vai saules iedarbības rezultātā.

### Virsmu tīrīšana

- 1 Notīriet virsmas. Ievērojiet attiecīgos norādījumus par kopšanu.

- 2 Nosusiniet virsmas ar mīkstu drānu bez plūksnām.

## Norādījumi par kontaktligzdas elementu kopšanu

Tirot kontaktligzdas elementus, ņemiet vērā šādus ieteikumus:

- Lietojiet šķidrus, maigus tīrīšanas līdzekļus un ūdeni.
- Izmantojiet mīkstu drānu bez plūksnām.

### Virsmas tīrīšana



#### BRĪDINĀJUMS

**Dzīvības apdraudējums  
elektriskās strāvas trieciena  
rezultātā**

Nepareiza tīrīšana var izraisīt nopietnas traumas vai nāvi.

- ▶ Pirms tīrīšanas pārtrauciet strāvas padevi.
- ▶ Visām virsmām jābūt pilnībā nožuvušām, pirms drīkst atkal ieslēgt strāvas padevi.

**1** Notīriet virsmas. Ievērojiet attiecīgos norādījumus par kopšanu.

**2** Nosusiniet virsmas ar mīkstu drānu bez plūksnām.

## Utilizācija

### Lietotu elektrisko un elektronisko ierīču utilizācija



Nosvītrotās atkritumu tvertnes simbols norāda, ka nolietotās elektriskās un elektroniskās iekārtas nedrīkst izmest sadzīves atkritumos, bet tās ir jāutilizē atsevišķi. Tiešajiem lietotājiem ir juridisks pienākums nodot nolietotās iekārtas atbilstoši utilizācijai publiskās utilizācijas vietās, izplatītājiem vai Geberit. Daudziem elektrisko un elektronisko iekārtu izplatītājiem ir pienākums bez maksas pieņemt atpakaļ nolietotās elektriskās un elektroniskās iekārtas. Lai nodotu iekārtas atpakaļ Geberit, sazinieties ar atbildīgo tirdzniecības vai servisa organizāciju.

Nolietotās baterijas un akumulatori, ko neaptver nolietotā iekārta, kā arī lampas, kuras var izņemt no nolietotās ierīces tās nesabojājot, pirms nodošanas utilizācijas vietai jānoņem no vecās iekārtas.

Ja nolietotajā iekārtā tiek glabāti personas dati, tiešie lietotāji ir atbildīgi par to dzēšanu pirms iekārtas nodošanas utilizācijas vietai.

## Kam gaminys pritaikytas?

Geberit elektros lizdo elementas pritaikytas visoms amžiaus grupėms. Pirmą kartą naudojantis vaikams svarbu parodyti, kaip elgtis ir valdyti.

## Kokia šio gaminio paskirtis?

Gaminys skirtas toliau nurodytoms naudojimo paskirtims:

- Įrengimas vonios kambaryje nurodytoje montavimo zonoje
- Montuojama kaip vonios kambario baldų priedas, apibrėžtas Geberit
- Maitinimo jungties įrengimas vonios kambario balduose, kaip nurodyta Geberit

## Netinkamas naudojimas

Jeigu gaminiu naudojama netinkamai, Geberit neprisiima jokios atsakomybės už pasekmes.

## Saugos nurodymai

Netinkamai laikantis saugumo nurodymų ir instrukcijų galima susižeisti.

- Prieš eksploatavimo pradžią perskaitykite visus saugumo nurodymus bei instrukcijas ir jų laikykitės.
- Visus saugumo nurodymus ir instrukcijas turėkite po ranka, kad galėtumėte pasinaudoti jais vėliau.
- Naudotojas prietaiso valdymą, jo techninę priežiūrą ir kasdienę priežiūrą turi atlikti taip, kaip aprašyta šioje naudojimo instrukcijoje.
- Nekeiskite gaminio ir papildomai jame nieko nemontuokite.
- Jeigu stalčius uždarytas, elektros prietaisai turi būti ištraukti iš lizdo.



# Techniniai duomenys ir atitiktis

## Techniniai duomenys

Įvadinė įtampa	230 V AC
Tinklo dažnis	50 Hz
Apsaugos laipsnis	IP20
Kištuko rūšis Kištukinė dėžutė Europa	CEE 7/4
Kištuko tipas Kištukinis lizdas Šveicarija	SEV T13
Kištukinės dėžutės tinklo įtampa	230 V AC
Maksimali elektros maitinimo kištukinio lizdo apkrova	≤ 10 A

## Elektros maitinimo kištukinio lizdo naudojimas

Vidinis kištukinis lizdas skirtas skustuvams, plaukų džiovintuvams ir panašioms produktams.

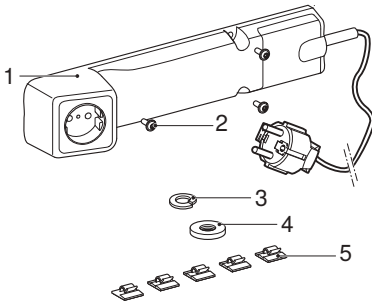
Prijungti galima tik tuos prietaisus, kurių tinklo įtampa atitinka kištukinio lizdo tinklo įtampą. Kištuko tipas turi atitikti kištukinį lizdą.

## Atitikties deklaracija

Atitikties deklaraciją galite gauti iš Geberit kompetentingos platinimo bendrovės.

# LT Susipažinkite su gaminiu

## Trumpai apie gaminį



1 Paveikslas: "Geberit" lizdo elementas

- 1 Kištukinis elementas
- 2 Varžtai, skirti lizdo elementui pritvirtinti
- 3 Spyruoklinė poveržlė
- 4 Rantyta veržlė
- 5 Lipnus kabelio laikiklis

## Priežiūros nurodymai

Nusprendėte įsigyti produktą su aukštos kokybės paviršiumi. Vykdykite toliau pateiktus priežiūros nurodymus.

Gamintojas nepisiima jokios atsakomybės dėl produkto apgadinimo, jeigu produktas buvo netinkamai prižiūrimas ir naudojamas.

### Bendrieji priežiūros nurodymai

- Nenaudokite chloruotų arba rūgštinių bei ėsdinančių valiklių.
- Niekada nenaudokite braižančių arba abrazyvinių valiklių.
- Valydami nenaudokite aštrių ar smailių daiktų.
- Vonios kambaryje užtikrinkite veiksmingą vėdinimą ir tinkamą patalpos temperatūrą.
- Saugokite paviršius, kad jis nenubluktų dėl stiprios šviesos ir saulės spindulių poveikio.

### Paviršių valymas

- 1 Nuvalykite paviršius. Vykdykite atitinkamus priežiūros nurodymus.

- 2 Po to paviršius nusauskite minkšta šluoste be pūkelių.

## Kištukinio lizdo elementų naudojimo nurodymai

Valydami kištukinio lizdo elementus laikykitės šių nurodymų:

- Naudokite tik skystus, neėsdinančius valiklius ir vandenį.
- Naudokite minkštą šluostę be pūkų.

### Paviršiaus valymas



#### ĮSPĖJIMAS

##### Pavojus gyvybei dėl elektros smūgio

Netinkamai valant gali būti sunkiai sužaloti arba žūti asmenys.

- ▶ Prieš valant būtina nutraukti elektros tiekimą.
- ▶ Prieš vėl įjungiant elektros tiekimą būtina leisti išdžiūti visiems paviršiams.

**1** Nuvalykite paviršius. Vykdykite atitinkamus priežiūros nurodymus.

**2** Tada paviršius nusauskite minkšta šluoste be pūkų.

## Šalinimas

### Senų elektros ir elektroninių prietaisų šalinimas



Perbrauktos šiukšliadėžės su ratukais simbolis reiškia, kad elektros ir elektroninių atliekų negalima išmesti kartu su likusiomis atliekomis; jos turi būti šalinamos atskirai. Galutiniai naudotojai yra teisiškai įpareigoti grąžinti senus prietaisus valstybinėms atliekų šalinimo institucijoms, platintojams arba Geberit. Daugelis elektros ir elektroninių prietaisų platintojų privalo nemokamai priimti senus elektros ir elektroninius prietaisus. Dėl grąžinimo Geberit kreipkitės į atsakingą pardavimo ar aptarnavimo įmonę.

Panaudotas baterijas ir akumulatorius, kurie nejdėti į seną prietaisą, taip pat lempas, kurias galima išimti iš seno prietaiso jo nesunaikinant, būtina išimti iš seno prietaiso prieš atiduodant jį į šalinimo punktą.

Jei sename prietaise saugomi asmens duomenys, galutiniai naudotojai patys atsako už jų ištrynimą prieš perduodant prietaisą šalinimo punktui.

## За кого е предназначен продуктът?

Елементът за контакт Geberit във функцията си е подходящ за използване от всички възрастови групи. На децата трябва да се покажат работата и функционирането при първото използване.

## Как се използва продуктът?

Продуктът е подходящ за следните предназначения:

- Монтаж на закрито в банята в рамките на определената зона за монтаж
- Монтаж като принадлежност в определени от Geberit мебели за баня
- Осигуряване на електрическо свързване в определени от Geberit мебели за баня

## Неправилна употреба

В случай на неправилна употреба Geberit не поема отговорност за последствията.

## Инструкции за безопасност

Пропуски при спазването на инструкциите за безопасност и указания могат да предизвикат наранявания.

- Преди използване прочетете и вземете предвид всички инструкции за безопасност и указания в продуктовата информация.
- Съхранявайте всички инструкции за безопасност и продуктови информации за в бъдеще.
- Обслужването, грижата и ремонтът може да бъдат извършвани от потребителя само в степента, която е описана в настоящото ръководство за експлоатация.
- Не извършвайте изменения или допълнителни инсталации по продукта.
- Електрическите уреди трябва да бъдат изключени от контакта, когато чекмеджето е затворено.

## Технически данни и съответствие

### Технически данни

Номинално напрежение	230 V AC
Честота	50 Hz
Степен на защита	IP20
Европейски щепсел	CEE 7/4
Швейцарски щепсел	SEV T13
Подавано напрежение контакт	230 V AC
Максимален ток контакт	≤ 10 A

### Използване на контакта

Вътрешният контакт е подходящ за електрически самобръсначки, сешоари за коса и подобни уреди.

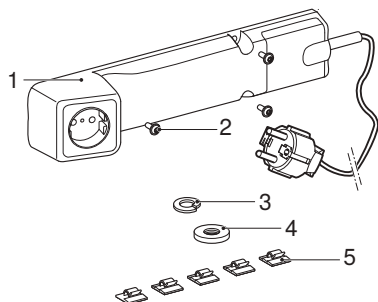
Трябва да се включват само уреди с подавано напрежение в границите на подаваното напрежение на контакта. Щепселът трябва да е подходящ за контакта.

### Декларация за съответствие

Може да получите декларацията за съответствие от компетентната фирма-дистрибутор на Geberit.

# BG Запознаване с продукта

## Кратък обзор на продукта



Фигура 1: Елемент за контакт Geberit

- 1 Елемент за контакт
- 2 Винтове за закрепване на елемента за контакт
- 3 Пружинен пръстен
- 4 Гайка с набраздена глава
- 5 Държач за кабел, самозалепващ се

## Ръководство за поддръжка

Избрали сте продукт с висококачествена повърхност. Моля, спазвайте дадените по-долу инструкции за поддръжка.

Производителят не поема отговорност за повреди на продукта, възникващи вследствие на неправилна грижа и боравене.

### Общи инструкции за поддръжка

- Не използвайте почистващи препарати, които са разяждащи, съдържат хлор или киселина.
- Не използвайте абразивни или изтъркващи почистващи препарати.
- При почистването не използвайте остри предмети.
- Осигурявайте ефективна вентилация и подходяща стайна температура във Вашата баня.
- Предпазвайте повърхностите от обезцветяване вследствие на силна светлина и силно слънчево греене.

### Почистване на повърхностите

- 1 Почистете повърхностите. За целта спазвайте съответните инструкции за поддръжка.

- 2 Изсушете повърхностите с мека кърпа за попиване без власинки.

## Инструкции за поддръжка на контактни елементи

При почистването на контактни елементи спазвайте следното:

- Използвайте течни, меки почистващи препарати и вода.
- Използвайте мека кърпа за попиване без власинки.

### Почистване на повърхността



#### ПРЕДУПРЕЖДЕНИ

**Е**

**Опасност за живота поради токов удар**

Неправилното почистване може да доведе до тежки наранявания и смърт.

- ▶ Преди почистването изключете електрическото захранване.
- ▶ Оставете всички повърхности да изсъхнат напълно, преди електрическото захранване да може да се включи отново.

**1** Почистете повърхностите. За целта спазвайте съответните инструкции за поддръжка.

**2** Изсушете повърхностите с мека кърпа за попиване без власинки.

## Изхвърляне на старо електрическо и електронно оборудване



Символът със зачеркнато кошче за отпадъци означава, че отпадъците от електрическо и електронно оборудване не трябва да се изхвърлят с битовите отпадъци, а трябва да се предадат за разделно изхвърляне. Крайните потребители са законово задължени да връщат старо оборудване на обществени органи за сметосъбиране, на дистрибутори или на Geberit. Много дистрибутори на електрическо и електронно оборудване са задължени да приемат обратно отпадъци от електрическо и електронно оборудване безплатно. За връщане на Geberit се свържете с отговорната компания за дистрибуция или обслужване.

Изтощените батерии и акумулатори, които не са затворени в старо оборудване, както и крушките, които могат да бъдат извадени без разрушаване от старото оборудване, трябва да бъдат извадени от старото оборудване, преди да бъде предадено в пункт за разделно събиране.

Ако в старото оборудване са запаметени лични данни, крайните потребители са лично отговорни да ги изтрият преди предаването в пункт за разделно събиране.



## Pentru siguranța dumneavoastră

---

### Cui i se adresează produsul?

Elementul de priză Geberit poate fi utilizat de toate categoriile de vârstă. La prima utilizare, copiilor trebuie să li se explice modul de manipulare și funcționare.

### Cum trebuie utilizat produsul?

Produsul se pretează pentru următoarele scopuri de utilizare:

- Instalare în baie, în interior, în zona de instalare specificată
- Instalare ca accesoriu în mobilierul de baie definit de Geberit
- Furnizarea unei conexiuni electrice în mobilierul de baie definit de Geberit

### Utilizarea neconformă

În cazul utilizării neconforme, Geberit nu își asumă nicio răspundere pentru eventualele consecințe.

### Măsuri de siguranță

În cazul nerespectării măsurilor de siguranță și a indicațiilor, se pot produce leziuni.

- Înainte de punerea în funcțiune, citiți și respectați toate instrucțiunile de siguranță și indicațiile din manualele produsului.
- Păstrați toate instrucțiunile de siguranță și manualele produsului pentru consultarea ulterioară.
- Operațiunile de funcționare, îngrijire și întreținere pot fi efectuate de operator numai în conformitate cu descrierile din aceste instrucțiuni de operare.
- Nu efectuați modificări sau instalații suplimentare la produs.
- Dispozitivele electrice trebuie să fie scoase din priză atunci când sertarul este închis.

# RO Date tehnice și conformitate

---

## Date tehnice

Tensiune nominală	230 V CA
Frecvență a rețelei	50 Hz
Grad de protecție	IP20
Tipul de ștecăr - priză Europa	CEE 7/4
Tipul de ștecăr - priză Elveția	SEV T13
Tensiunea de rețea priză	230 V c.a.
Sarcină maximă priză	≤ 10 A

## Utilizarea prizei

Priza internă este adecvată pentru aparatele de ras, uscătorul de păr și alte dispozitive asemănătoare.

Pot fi utilizate numai dispozitive cu o tensiunea de rețea situată în intervalul de tensiune de rețea aferent prizei. Tipul de fișă trebuie să se potrivească cu priza.

## Declarația de conformitate

Declarația de conformitate o puteți obține de la distribuitorul Geberit aferent.

# Familiarizați-vă cu produsul

## Scurtă prezentare a produsului

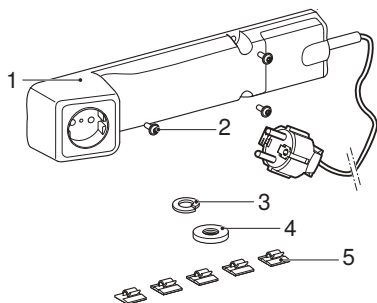


Figura 1: Element de priză Geberit

- |   |  |
|---|--|
| 1 | Element de priză                             |
| 2 | Șuruburi pentru fixarea elementului de priză |
| 3 | Șaibă cu arc                                 |
| 4 | Piuliță striată                              |
| 5 | Suport de cablu autoadeziv                   |

## Instrucțiuni de îngrijire

Ați ales un produs cu o suprafață de înaltă calitate. Vă rugăm să țineți cont de următoarele indicații de îngrijire.

Producătorul nu își asumă responsabilitatea pentru deteriorarea produsului, din cauza îngrijirii și utilizării necorespunzătoare.

### Indicații generale de întreținere

- Nu utilizați agenți de curățare pe bază de clor sau acizi, ori care sunt corozivi.
- Nu utilizați agenți de curățare abrazivi sau decapanți.
- Nu utilizați pentru curățare obiecte tăioase sau ascuțite.
- Asigurați o aerisire eficientă și o temperatură adecvată în baia dumneavoastră.
- Protejați suprafața împotriva decolorării din cauza acțiunii extreme a luminii și a razelor soarelui.

### Curățarea suprafețelor

- 1 Curățați suprafețele. Respectați indicațiile de îngrijire corespunzătoare.

- 2 Uscăți suprafața cu ajutorul unei lavete moi, nescămoșabile.

## Indicații de îngrijire pentru elementele de prize

La curățarea elementelor de prize, trebuie respectate următoarele:

- Utilizați doar agenți de curățare lichizi, neutri, și apă.
- Utilizați o lavetă moale, care nu lasă scame.

### Curățarea suprafeței



#### AVERTIZARE

##### Pericol de moarte prin electrocutare

Curățarea necorespunzătoare poate duce la vătămări corporale grave sau deces.

- ▶ Înainte de curățare, întrerupeți sursa de curent.
- ▶ Permiteți uscarea completă a tuturor suprafețelor înainte de a activa din nou sursa de curent.

**1** Curățați suprafețele. Respectați indicațiile de îngrijire corespunzătoare.

**2** Uscăți suprafața cu ajutorul unei lavete moi, nescămoșabile.

## Reciclare

### Reciclarea deșeurilor de echipamente electrice și electronice



Simbolul coșului de gunoi cu roți barat înseamnă că deșeurile de echipamente electrice și electronice nu trebuie reciclate împreună cu deșeurile reziduale, ci trebuie reciclate separat. Utilizatorii finali sunt obligați prin lege să returneze echipamentele vechi la autoritățile publice de eliminare a deșeurilor, la distribuitori sau la Geberit pentru a le recicla în mod corespunzător. Mulți distribuitori de echipamente electrice și electronice sunt obligați să preia gratuit deșeurile de echipamente electrice și electronice. Pentru o returnare la Geberit, contactați compania de vânzări sau de service responsabilă.

Bateriile și acumulatorii uzați care nu sunt încorporați în echipamentul vechi, precum și lămpile care pot fi îndepărtate din echipamentul vechi fără a fi distruse, trebuie separate de echipamentul vechi înainte de a-l preda la un punct de eliminare.

În cazul în care în echipamentul vechi sunt stocate date cu caracter personal, utilizatorii finali sunt responsabili pentru ștergerea acestora înainte de predarea la un punct de eliminare.

## Për sigurinë tuaj

---

### Për kë është i përshtatshëm produkti?

Elementi i prizës Geberit është i përshtatshëm nga ana funksionale për të gjitha grupmoshat. Fëmijëve u duhet treguar mënyra e veprimit dhe përdorimit në përdorimin e parë.

### Si përdoret produkti?

Produkti është i përshtatshëm për qëllimet e mëposhtme të përdorimit:

- Për instalim në banjë në ambient të brendshëm, brenda zonës së përcaktuar të instalimit
- Për instalim si aksesori në mobilet për banjë të përcaktuara nga Geberit
- Për mundësimin e lidhjes elektrike në mobilet për banjë të përcaktuara nga Geberit

### Përdorimi i papërshtatshëm

Në rast të përdorimit të papërshtatshëm, Geberit nuk mban përgjegjësi për pasojat.

### Udhëzimet e sigurisë

Dështimi për të respektuar udhëzimet e sigurisë dhe instruksionet e tjera mund të shkaktojë lëndime.

- Përpara përdorimit, lexoni dhe kushtojuni vëmendje të gjitha udhëzimeve të sigurisë dhe instruksioneve në informacionet për produktin.
- Ruani të gjitha udhëzimet e sigurisë dhe informacionet për produktin, për përdorim në të ardhmen.
- Përdorimi, kujdesi dhe mirëmbajtja deri më tani lejohen të kryhen vetëm nga përdoruesi, siç përshkruhet në këtë manual përdorimi.
- Mos bëni ndryshime ose instalime shtesë në produkt.
- Pajisjet elektronike duhet të hiqen nga priza kur sirtarët janë mbyllur.

# SQ Të dhënat teknike dhe përputhshmëria

---

## Të dhënat teknike

Tensioni nominal	230 V AC
Frekuenca e rrjetit	50 Hz
Lloji i mbrojtjes	IP20
Lloji i spinës për prizë evropiane	CEE 7/4
Lloji i spinës për prizë zvicerane	SEV T13
Tensioni i rrjetit i prizës elektrike	230 V AC
Ngarkesa maksimale e prizës	≤ 10 A

## Përdorimi i prizës

Priza e brendshme është e përshtatshme për aparat rroje, tharëse flokësh dhe pajisje të ngjashme.

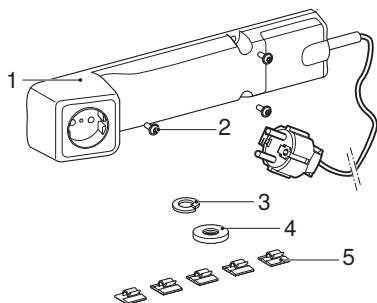
Duhet të përdoren vetëm pajisje, të cilat janë brenda tensionit të rrjetit të prizës elektrike. Lloji i spinës duhet të përputhet me llojin e prizës.

## Deklarata e konformitetit

Deklaratën e konformitetit mund ta merrni nga kompania përkatëse e autorizuar e shitjeve e Geberit.

# Njohja me produktin

## Pamja e përgjithshme e produktit



Ilustrimi 1: Elementi i prizës Geberit

- |   |   |
|---|---|
| 1 | Elementi i prizës                       |
| 2 | Vida për fiksimin e elementit të prizës |
| 3 | Rondela sustë                           |
| 4 | Dadoja e godrinuar                      |
| 5 | Mbajtësja e kablos me vetëngjitje       |

## Manuali i kujdesit

Ju keni vendosur për një produkt me sipërfaqe me cilësi të lartë. Ju lutemi të respektoni udhëzimet e mëposhtme të kujdesit.

Prodhuesi nuk mban asnjë përgjegjësi për dëmtime të produktit, të cilat krijohen si pasojë e kujdesit dhe trajtimit jo të duhur.

### Udhëzimet e përgjithshme të kujdesit

- Mos përdorni produkte pastrimi që përmbajnë klor, acid, agjentë gërryes.
- Mos përdorni produkte pastrimi me efekt abraziv ose gërryes.
- Mos përdorni objekte të mprehta ose me majë për pastrim.
- Kujdesuni për një ajrosje efikase dhe një temperaturë ambienti të përshtatshme në banjë.
- Mbroni sipërfaqet nga zbardhja prej dritës ose diellit të tepërt.

### Pastrimi i sipërfaqeve

- 1** Pastroni sipërfaqet. Respektoni udhëzimet përkatëse të kujdesit.

- 2** Thani sipërfaqet me një pecetë të butë dhe pa push.

# SQ Udhëzimet e kujdesit për elementët e prizës

Respektoni udhëzimet e mëposhtme gjatë pastrimit elementeve të prizës:

- Përdorni detergjent të lëngshëm, të butë dhe ujë.
- Përdorni një pecetë të butë pa push.

## Pastrimi i sipërfaqes



### PARALAJMËRIM

#### Rrezik për jetën për shkak të goditjes elektrike

Pastrimi i gabuar mund të shkaktojë lëndime të rënda ose edhe vdekjen.

- ▶ Ndërpritni furnizimin me energji elektrike përpara pastrimit.
- ▶ Lërini të gjitha sipërfaqet të thahen plotësisht përpara se të ndizet përsëri furnizimi me energji elektrike.

**1** Pastroni sipërfaqet. Respektoni udhëzimet përkatëse të kujdesit.

**2** Thani sipërfaqet me një pecetë të butë dhe pa push.



# Hedhja

---

## Hedhja e pajisjeve të vjetra elektrike dhe elektronike



Simboli i koshit mbi rrota mbi të cilin është vendosur një kryq do të thotë që pajisjet e vjetra elektrike dhe elektronike nuk lejohen të hidhen te mbetjet normale por duhet të trajtohen si mbetje të veçanta. Përdoruesit fundor janë të detyruar me ligj që për trajtimin e duhur ti kthejnë pajisjet te ofruesit e shërbimeve të trajtimit të mbetjeve, te shitësit ose te Geberit. Shumë shitës të pajisjeve elektrike dhe elektronike janë të detyruar të marrin në dorëzim falas pajisjet e vjetra elektrike dhe elektronike. Për të kryer kthimin te një Geberit duhet që të kontaktoni shoqërinë e shitjeve ose të ofruesit të shërbimeve.

Bateritë e vjetra dhe akumulatorët e vjetër, të cilët nuk janë të përfshirë nga pajisja e vjetër, si dhe llambat, të cilat mund të hiqen të padëmtuara nga pajisja e vjetër, duhet që të shkëputen nga pajisje e vjetër para se të bëhet dorëzimi të një qendër për grumbullimin e mbetjeve.

Nëse në pajisje janë ruajtur të dhëna personale, përdoruesit fundorë janë vetë përgjegjës që ti fshijnë ato para dorëzimit te një qendër për grumbullimin e mbetjeve.

## **За кого е наменет производот?**

Geberit елементот на дозна е соодветен според својата функција за сите старосни групи. На децата мора да им се покаже како се ракува и како се користи уредот кога првпат го користат.

## **Како се користи производот?**

Производот е наменет за следново:

- Инсталација во бања во рамките на наведената зона на инсталација
- Инсталација како додаток во мебел за бања дефиниран од Geberit
- Овозможување приклучок за струја во мебел за бања дефиниран од Geberit

## **Погрешна употреба**

Во случај на погрешна употреба, Geberit не презема одговорност за последиците.

## **Безбедносни напомени**

Ако не се придржувате до безбедносните напомени и упатства, може да се предизвикаат повреди.

- Прочитајте ги сите безбедносни информации и упатства во информациите за производот пред користењето.
- Чувајте ги сите безбедносни напомени и информации за производот за идно користење.
- Ракувањето, грижата и одржувањето смее да се извршуваат само од страна на корисникот како што е опишано во овие упатства за ракување.
- Не вршете промени или дополнителни инсталации на производот.
- Електричните уреди мора да се отстранат од дозната со затворена фиока.

# Технички податоци и сообразност

---

## Технички податоци

Номинален напон	230 V AC
Фреквенција на мрежа	50 Hz
Тип на заштита	IP20
Тип на утикач за дозна за Европа	CEE 7/4
Тип на утикач за дозна за Швајцарија	SEV T13
Напон на дозна	230 V AC
Максимално оптоварување на дозна	$\leq 10$ A

## Користење дозна

Внатрешната дозна е соодветна за машинка за бричење, фен за коса и слични уреди.

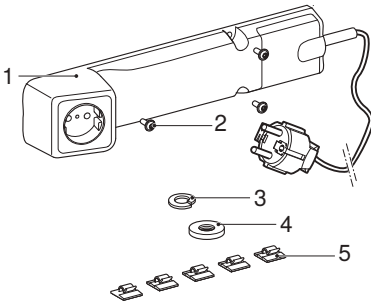
Само уреди со напон на напојување во рамките на напонот на дозната смее да се приклучуваат. Типот утикач мора да се совпаѓа со дозната.

## Изјава за сообразност

Можете да добиете изјава за сообразност од застапникот на Geberit.

# МК Запознавање со производот

## Производот во еден поглед



Илустрација 1: Geberit елемент на дозна

- 1 Елемент на дозна
- 2 Завртки за прицврстување елемент на дозна
- 3 Прстен пружина
- 4 Назабена навртка
- 5 Самолеплив држач за кабли

## Упатства за водење грижа

Избравте производ изработен со висококвалитетна површина. Внимавајте на следните напомени за водење грижа.

Производителот не прифаќа одговорност за оштетувањето на производот што резултира од неправилна грижа и ракување.

### Општи напомени за водењето грижа

- Не користете средства за чистење што содржат хлор, киселина или кородирачки супстанции.
- Не користете абразивни или нагризувачки средства за чистење.
- Не користете остри или шпицести предмети за чистење.
- Погрижете се да има ефикасна вентилација и разумна температура на просторијата во вашата бања.
- Заштитете ја површината од избелување поради изложеност на екстремна светлина и сонце.

### Чистење на површините

- 1 Исчистете ги површините. Внимавајте на соодветните напомени за водење грижа за нив.

- 2 Исушете ги површините со мека крпа што не испушта влакненца.

## Напомени за водење грижа за елементи на дозна

Внимавајте на следните работи кога ги чистите елементите на дозна:

- Користете течни и умерени средства за чистење и вода.
- Користете мека крпа што не испушта влакненца.

### Чистење на површината



#### ПРЕДУПРЕДУВАЊЕ

**Е**

##### Опасност по животот поради струен удар

Несоодветното чистење може да предизвика тешки повреди или смрт.

- ▶ Исклучете го напојувањето пред чистење.
- ▶ Дозволете површината да се исуши целосно пред повторно да го приклучите во струја.

- 1 Исчистете ги површините. Внимавајте на соодветните напомени за водење грижа за нив.
- 2 Исушете ги површините со мека крпа што не испушта влакненца.

## Отстранување

### Отстранување електронски и електрични стари уреди



Симболот за прешкртана канта за отпадоци значи дека отпадните електронски и електрични уреди не смее да се исфрлаат со останатиот отпад од домаќинството, туку треба да се отстранат одвоено. Крајните корисници се законски обврзани старите уреди да ги отстранат правилно на јавните точки за собирање таков отпад, со помош на дистрибутерите или да ги вратат на Geberit. Голем број на дистрибутери на електронски и електрични уреди се обврзани да ги земаат назад електронските и електричните стари уреди. За враќањето кај Geberit, контактирајте со одговорните застапници и продавачи.

Старите батерии и акумулатори кои не се вградени во стариот уред, како и лампите што може да се отстранат од стариот уред без да се уништуваат мора да се отстранат од стариот уред пред да се предадат за рециклирање.

Ако лични податоци се зачувани во стариот уред, крајниот корисник е одговорен за тоа да ги избрише.

# EL Για την ασφάλειά σας

---

## **Για ποιον είναι κατάλληλο το προϊόν;**

Η προέκταση πρίζας Geberit είναι κατάλληλη ως προς τη λειτουργία της για όλες τις ηλικιακές ομάδες. Στα παιδιά πρέπει να παρουσιάζεται ο χειρισμός κατά την πρώτη χρήση.

## **Πώς πρέπει να χρησιμοποιείται το προϊόν;**

Το προϊόν είναι κατάλληλο για τους παρακάτω σκοπούς χρήσης:

- Εγκατάσταση εσωτερικά στο μπάνιο εντός της καθορισμένης ζώνης εγκατάστασης
- Εγκατάσταση ως αξεσουάρ στα έπιπλα μπάνιου όπως καθορίζεται από την Geberit
- Παροχή ηλεκτρικής σύνδεσης στα έπιπλα μπάνιου όπως καθορίζεται από την Geberit

## **Κακή χρήση**

Σε περίπτωση κακής χρήσης ο Geberit δεν αναλαμβάνει καμία ευθύνη για τις συνέπειες.

## **Υποδείξεις ασφαλείας**

Παραλείψεις κατά την τήρηση των υποδείξεων ασφαλείας και των οδηγιών μπορούν να οδηγήσουν σε τραυματισμούς.

- Πριν από τη χρήση μελετήστε και στη συνέχεια τηρείτε όλες τις υποδείξεις ασφαλείας και τις οδηγίες στις πληροφορίες του προϊόντος.
- Φυλάσσετε όλες τις υποδείξεις ασφαλείας και τις πληροφορίες προϊόντος για μελλοντική χρήση.
- Ο χειρισμός, η φροντίδα και η επισκευή επιτρέπεται να εκτελούνται από τον χρήστη μόνο στον βαθμό που περιγράφεται στο παρόν εγχειρίδιο οδηγιών χειρισμού.
- Μην κάνετε μετατροπές ή πρόσθετες εγκαταστάσεις στο προϊόν.
- Οι ηλεκτρικές συσκευές πρέπει να αποσυνδέονται από την πρίζα όταν το συρτάρι είναι κλειστό.

# Τεχνικά δεδομένα και συμμόρφωση

## Τεχνικά δεδομένα

Ονομαστική τάση	230 V AC
Συχνότητα δικτύου	50 Hz
Τύπος προστασίας	IP20
Τύπος φικς πρίζας Ευρώπης	CEE 7/4
Τύπος φικς πρίζας Ελβετίας	SEV T13
Τάση δικτύου πρίζας	230 V AC
Μέγιστο φορτίο πρίζας	≤ 10 A

## Χρήση πρίζας

Η εσωτερική πρίζα είναι κατάλληλη για ξυριστικές μηχανές, πιστολάκια μαλλιών και παρόμοιες συσκευές.

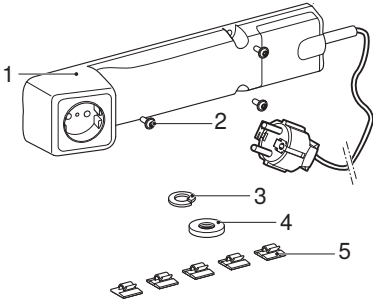
Επιτρέπεται να συνδέετε μόνο συσκευές με τάση δικτύου εντός των ορίων τάσης δικτύου της πρίζας. Ο τύπος του φικς πρέπει να ταιριάζει στην πρίζα.

## Δήλωση συμμόρφωσης

Μπορείτε να λάβετε τη δήλωση συμμόρφωσης από την αρμόδια εμπορική εταιρεία Geberit.

# EL Γνωρίστε το προϊόν

## Το προϊόν με μια ματιά



Εικόνα 1: Προέκταση πρίζας Geberit

- 1 Προέκταση πρίζας
- 2 Βίδες για τη στερέωση της προέκτασης πρίζας
- 3 Ροδέλα ασφαλείας
- 4 Ανάγλυφο παξιμάδι
- 5 Κανάλι καλωδίων αυτοκόλλητο

## Εγχειρίδιο φροντίδας

Επιλέξτε ένα προϊόν με επιφάνεια άριστης ποιότητας. Λάβετε υπόψη τις παρακάτω υποδείξεις φροντίδας.

Ο κατασκευαστής δεν αναλαμβάνει καμία ευθύνη για ζημιές στο προϊόν λόγω λανθασμένης φροντίδας και λανθασμένου χειρισμού.

### Γενικές υποδείξεις φροντίδας

- Μην χρησιμοποιείτε χλωριούχα, όξινα ή διαβρωτικά μέσα καθαρισμού.
- Μην χρησιμοποιείτε λειαντικά ή σκληρά μέσα καθαρισμού.
- Μην χρησιμοποιείτε αιχμηρά ή μυτερά αντικείμενα για τον καθαρισμό.
- Φροντίστε να υπάρχει στο μπάνιο σας επαρκής αερισμός και κατάλληλη θερμοκρασία χώρου.
- Προστατεύετε τις επιφάνειες από ξεθώριασμα από υπερβολική έκθεση στο φως και την ηλιακή ακτινοβολία.

### Καθαρισμός επιφανειών

- 1 Καθαρίστε τις επιφάνειες. Κατά τη διαδικασία αυτή, τηρήστε τις αντίστοιχες υποδείξεις φροντίδας.

- 2 Στη συνέχεια στεγνώστε τις επιφάνειες με ένα μαλακό ύφασμα χωρίς χνούδια.



## Υποδείξεις φροντίδας για στοιχεία πρίζας

Λάβετε υπόψη τα παρακάτω κατά τον καθαρισμό στοιχείων πρίζας:

- Χρησιμοποιείτε υγρά, ήπια μέσα καθαρισμού και νερό.
- Χρησιμοποιείτε ένα μαλακό ύφασμα χωρίς χνούδια.

### Καθαρίστε την επιφάνεια



#### ΠΡΟΕΙΔΟΠΟΙΗΣΗ

##### Κίνδυνος θάνατος από ηλεκτροπληξία

Ο λανθασμένος καθαρισμός μπορεί να οδηγήσει σε σοβαρούς τραυματισμούς ή θάνατο.

- ▶ Πριν από τον καθαρισμό, να διακόπτετε την παροχή τάσης.
- ▶ Αφήστε όλες τις επιφάνειες να στεγνώσουν πλήρως προτού ενεργοποιήσετε ξανά την παροχή τάσης.

**1** Καθαρίστε τις επιφάνειες. Κατά τη διαδικασία αυτή, τηρήστε τις αντίστοιχες υποδείξεις φροντίδας.

**2** Στη συνέχεια στεγνώστε τις επιφάνειες με ένα μαλακό ύφασμα χωρίς χνούδια.

## Απόρριψη αποβλήτων ηλεκτρικού και ηλεκτρονικού εξοπλισμού



Το σύμβολο του διαγεγραμμένου κάδου απορριμμάτων στους τροχούς σημαίνει ότι οι παλιές ηλεκτρικές και ηλεκτρονικές συσκευές δεν επιτρέπεται να απορρίπτονται ως οικιακά απορρίμματα, αλλά πρέπει να απορρίπτονται ξεχωριστά. Οι τελικοί χρήστες είναι νομικά υποχρεωμένοι να επιστρέφουν τις παλιές συσκευές σε δημόσιες εταιρείες απόρριψης, διανομείς ή στον Geberit για τη σωστή απόρριψη. Πολλοί διανομείς ηλεκτρικών και ηλεκτρονικών συσκευών είναι υποχρεωμένοι να παραλαμβάνουν δωρεάν τις παλιές ηλεκτρικές και ηλεκτρονικές συσκευές. Για την επιστροφή στον Geberit επικοινωνήστε με την αρμόδια εταιρεία πωλήσεων ή εξυπηρέτησης.

Οι παλιές μπαταρίες και οι παλιοί συσσωρευτές, που δεν είναι ενσωματωμένοι στις παλιές συσκευές, καθώς και οι λαμπτήρες που μπορούν να αφαιρεθούν από τις παλιές συσκευές χωρίς την πρόκληση ζημιών, πρέπει να διαχωρίζονται από τις παλιές συσκευές προτού παραδοθούν στο σημείο απόρριψης.

Εάν στην παλιά συσκευή έχουν αποθηκευτεί προσωπικά δεδομένα, οι τελικοί χρήστες είναι οι ίδιοι υπεύθυνοι για τη διαγραφή τους προτού παραδώσουν την παλιά συσκευή σε ένα σημείο απόρριψης.

## Kendi güvenliğiniz için

---

### Bu ürün kimler için uygundur?

Geberit priz ünitesi, fonksiyonel olarak tüm yaş grupları için uygundur. Çocuklara ilk kullanımda kullanım ve fonksiyonlar gösterilmelidir.

### Ürün nasıl kullanılmalıdır?

Ürün aşağıdaki kullanım amaçları için uygundur:

- Belirtilen kurulum bölgesi içinde kapalı banyo kurulumu
- Geberit tarafından tanımlanmış banyo mobilyalarının içine aksesuar olarak kurulum
- Geberit tarafından tanımlanmış banyo mobilyalarına elektrik bağlantısı kurulması

### Kullanımda suistimal

Kullanımda suistimal durumunda Geberit bunun sonuçları hakkında bir sorumluluk kabul etmez.

### Güvenlik bilgileri

Güvenlik uyarıları ve talimatlara uyulmaması sonucunda yaralanmalar meydana gelebilir.

- Kullanmadan önce ürün bilgilerinin içerisinde yer alan tüm güvenlik bilgileri ile talimatları okuyun ve dikkate alın.
- Tüm güvenlik uyarılarını ve ürün bilgilerini ileride gerekebileceği için saklayın.
- Kullanım, temizlik, servis ve onarım yalnızca kullanıcı tarafından bu kullanım kılavuzunda tanımlandığı gibi gerçekleştirilmelidir.
- Üründe değişiklik ya da ek kurulum yapmayın.
- Elektrikli cihazlar, prizden çekmece kapalıyken çıkarılmalıdır.

# TR Teknik veriler ve uygunluk

## Teknik veriler

Nominal Őebeke gerilimi	230 V AC
Őebeke frekansı	50 Hz
Koruma tűrű	IP20
Avrupa tipi priz	CEE 7/4
İsviçre tipi priz	SEV T13
Priz Őebeke gerilimi	230 V AC
Maksimum priz yűkű	≤ 10 A

## Priz kullanımı

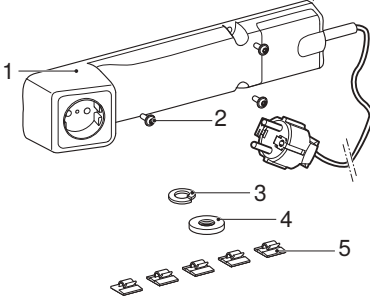
Dahili priz tıraŐ makineleri, saç kurutma makineleri ve benzeri cihazlar iin uygundur. Sadece prizin Őebeke gerilimine uygun cihazlar takılmalıdır. FiŐ tipi prize uygun olmalıdır.

## Uyumluluk beyanı

Uyumluluk beyanını yetkili Geberit dađıtım Őirketinden alabilirsiniz.

# Ürünle ilgili bilgiler

## Ürüne genel bakış



Şekil 1: Geberit priz ünitesi

- 1 Priz ünitesi
- 2 Priz ünitesini sabitlemek için vidalar
- 3 Yaylı rondela
- 4 Tırtıklı somun
- 5 Yapışkanlı kablo tutucu

## Bakım kılavuzu

Üstün kaliteli yüzeye sahip bir üründe karar kıldınız. Lütfen aşağıda yer alan bakım bilgilerine dikkat edin.

Üretici, yanlış bakım ve kullanımdan kaynaklanan ürün hasarlarından sorumlu değildir.

### Genel bakım bilgileri

- Klor veya asit içeren ya da tahriş edici temizlik maddesi kullanmayın.
- Yüzeyi çizecek veya aşındıracak temizlik maddesi kullanmayın.
- Temizlik sırasında keskin veya sivri nesnelere kullanmayın.
- Banyonuzda verimli bir havalandırma ve yeterli oda sıcaklığı olmasını sağlayın.
- Yüzeyin aşırı ışığa ve güneşe maruz kalarak ağarmasını önleyin.

### Yüzeylerin temizlenmesi

- 1 Yüzeyleri temizleyiniz. İlgili bakım bilgilerine dikkat ediniz.

- 2 Ardından yüzeyleri yumuşak, tüy bırakmayan bir bez ile kurulaştırınız.

# TR Priz elemanları için bakım bilgileri

Priz elemanlarını temizlerken aşağıdakileri göz önünde bulundurun:

- Akışkan, yumuşak temizlik maddesi ve su kullanın.
- Yumuşak, tüy bırakmayan bir bez kullanın.

## Yüzeyin temizlenmesi



### UYARI

#### Elektrik çarpması nedeniyle ölüm tehlikesi

Hatalı temizlik ağır yaralanmalara veya ölüme yol açabilir.

- ▶ Temizlikten önce güç ünitesini kapatın.
- ▶ Güç ünitesinin tekrar açabilmek için tüm yüzeyleri tamamen kurutun.

**1** Yüzeyleri temizleyin. İlgili bakım bilgilerine dikkat edin.

**2** Ardından yüzeyleri yumuşak, tüy bırakmayan bir bez ile kurulayın.

## Bertaraf

### Elektrikli ve elektronik eski aletlerin bertaraf edilmesi



Üzerinde çarpı işareti bulunan tekerlekli çöp kutusu simgesi, elektrikli ve elektronik ekipman atıklarının artık diğer atıklarla birlikte değil, ayrı şekilde bertaraf edilmesi gerektiği anlamına gelir. Son kullanıcılar yasal olarak eski cihazları, profesyonel şekilde bertaraf edilmesi için kamuya ait atık bertaraf makamlarına, distribütörlere veya Geberit'e iade etmekle yükümlüdür. Çok sayıda elektrikli ve elektronik ekipman distribütörü, eski elektrikli ve elektronik ekipmanları ücretsiz olarak geri almak zorundadır. Geberit'e iade için sorumlu satış veya servis şirketiyle iletişime geçin.

Eski cihazda kullanılıp bitmemiş eski piller ve akümülatörler ile eski cihazdan zarar görmeden çıkarılabilen lambalar, imha noktasına teslim edilmeden önce eski cihazdan çıkarılmalıdır.

Kişisel veriler eski cihazda saklanıyorsa cihazı imha noktasına teslim etmeden önce bu verileri silmek, son kullanıcıların sorumluluğundadır.

## Для Вашей безопасности

---

### Для кого предусмотрено это изделие?

Розеточный модуль Geberit может использоваться всеми возрастными группами потребителей. Детям при первом использовании необходимо показать надлежащее обращение с изделием и его обслуживание.

### Как пользоваться этим изделием?

Данное изделие предусматривает использование для следующий целей:

- Установка в ванной комнате внутри помещения в пределах указанной зоны установки
- Установка в качестве принадлежности к мебели для ванной комнаты, определенной компанией Geberit
- Обеспечение подключения к электросети в мебели для ванной комнаты, определенной компанией Geberit

### Ненадлежащее использование

Компания Geberit не несет ответственности за последствия ненадлежащего использования изделия.

### Указания по технике безопасности

Несоблюдение указаний по технике безопасности и инструкций может стать причиной получения травм.

- Перед началом использования прочесть и соблюдать все указания по технике безопасности и инструкции, содержащиеся в информации о продукции.
- Сохранить все указания по технике безопасности и информацию о продукции для последующего использования.
- Эксплуатация, уход и техническое обслуживание должны осуществляться пользователем только в соответствии с настоящим руководством по обслуживанию.
- Запрещено вносить изменения в конструкцию изделия или выполнять установку на нем дополнительных элементов.
- При закрытии выдвижного ящика электроприборы следует отсоединить от розетки.

# RU Технические характеристики и соответствие требованиям

---

## Технические данные

Номинальное напряжение	230 В перем. тока
Частота тока	50 Гц
Степень защиты	IP20
Тип штекера: штепсельная розетка стандарта ЕС	CEE 7/4
Тип штекера: штепсельная розетка стандарта Швейцарии	SEV T13
Сетевое напряжение штепсельной розетки	230 В перем. тока
Максимальная нагрузка штепсельной розетки	$\leq 10$ А

## Использование штепсельной розетки

Внутренняя штепсельная розетка предусмотрена для подключения бритв, фенов и подобных устройств.

Разрешается подключать только приборы с сетевым напряжением, соответствующим диапазону сетевого напряжения штепсельной розетки. Тип штекера должен соответствовать типу штепсельной розетки.

## Сертификат соответствия

Сертификат соответствия можно получить у официального распространителя продукции компании Geberit.



# Знакомство с изделием

## Краткая информация об изделии

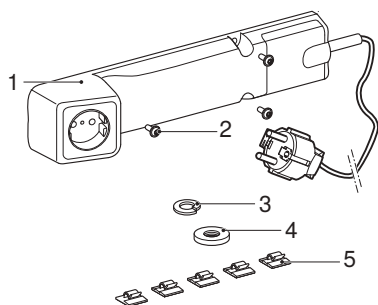


Рисунок 1: Розеточный модуль Geberit

- |   |  |
|---|--|
| 1 | Розеточный модуль                      |
| 2 | Винты для крепления розеточного модуля |
| 3 | Пружинная шайба                        |
| 4 | Гайка с рифлением                      |
| 5 | Держатель кабеля самоклеющийся         |

## Инструкция по уходу

Спасибо за выбор изделия с высококачественной антибактериальной поверхностью. Пожалуйста, следуйте приведенным ниже указаниям по уходу.

Производитель не несет ответственности за ущерб, возникший в результате неправильного обращения и ухода.

### Общие указания по уходу

- Не использовать чистящие средства, содержащие хлор и кислоту, а также едкие чистящие средства.
- Не использовать шлифующие или абразивные чистящие средства.
- Не используйте режущие или острые предметы для очистки.
- Обеспечьте эффективную вентиляцию и поддержание надлежащей комнатной температуры в ванной комнате.
- Предохраняйте поверхность от выгорания в результате слишком интенсивного воздействия источников света и солнца.

## RU Очистка поверхностей

---

- 1 Очистите поверхности. Следуйте соответствующим указаниям по уходу.
  - 2 Протрите насухо поверхности мягкой безворсовой тканью.
- 

### Указания по уходу за элементами штепсельной розетки

Во время очистки элементов штепсельной розетки учитывать следующее:

- Использовать только жидкие щадящие чистящие средства и воду.
- Использовать мягкую безворсовую ткань.

### Очистка поверхности

---



#### **ПРЕДУПРЕЖДЕНИЕ**

**Смертельная опасность при ударе электрическим током**

Неквалифицированная очистка может привести к получению тяжелых травм и к летальному исходу.

- ▶ Перед очисткой отключить энергообеспечение.
  - ▶ Дать всем поверхностям полностью высохнуть, прежде чем снова включать энергообеспечение.
- 

- 1 Очистить поверхности. Соблюдать соответствующие указания по уходу.
  - 2 Протереть насухо поверхности мягкой безворсовой тканью.
-

# Утилизация

---

## Утилизация старого электрического и электронного оборудования



Символ перечеркнутого мусорного бака на колесах означает, что отходы электрического и электронного оборудования нельзя выбрасывать вместе с остаточными отходами, а необходимо утилизировать отдельно. Конечные пользователи по закону обязаны сдавать старые приборы в государственные органы по утилизации отходов, дистрибьюторам или Geberit для надлежащей утилизации. Многие дистрибьюторы электрического и электронного оборудования обязаны бесплатно принимать отходы электрического и электронного оборудования обратно. Для возврата Geberit обращайтесь в ответственную торговую или сервисную компанию.

Использованные батарейки и аккумуляторы, извлеченные из старого прибора, а также лампы, которые могут быть удалены из старого прибора без их разрушения, должны быть отделены от старого прибора перед сдачей в пункт утилизации.

Если в старом устройстве хранятся личные данные, конечные пользователи сами несут ответственность за их удаление перед сдачей в пункт утилизации.

## **Хто може користуватися виробом?**

Розетковий блок Geberit зі своїми функціями підійде для всіх вікових груп. Під час першого використання потрібно показати дітям, як поводитися з виробом і як ним користуватися.

## **Як користуватися виробом?**

Виріб призначений для такого:

- Монтаж у ванній кімнаті в межах указаної зони монтажу
- Монтаж як додаткове приладдя у визначених компанією Geberit меблях для ванної кімнати
- Забезпечення підключення електроживлення у визначених компанією Geberit меблях для ванної кімнати

## **Неналежне використання**

У разі неналежного використання компанія Geberit не несе відповідальності за наслідки.

## **Указівки з техніки безпеки**

Недбалість у дотриманні вказівок із техніки безпеки й інструкцій може призвести до травмування.

- Перед використанням прочитати й дотримуватися всіх вказівок та інформації про виріб.
- Зберігати всі вказівки з техніки безпеки й інформацію про виріб для використання в майбутньому.
- Користувач може експлуатувати, доглядати й підтримувати виріб у справному стані тільки в тому обсязі, який описаний у цій інструкції з користування.
- Не змінювати й не дообладнувати виріб.
- Електричні прилади потрібно виймати з розетки, коли шухляда закрита.

# Технічні дані та відповідність

---

## Технічні дані

Номінальна напруга	230 В змін. струму
Частота мережі	50 Гц
Ступінь захисту	IP20
Тип вилки для розетки в Європі	CEE 7/4
Тип вилки для розетки у Швейцарії	SEV T13
Номінальна мережева напруга розетки	230 В змін. струму
Максимальне навантаження на розетку	≤ 10 А

## Використання розетки

Внутрішня розетка призначена для електробритв, фенів та інших пристроїв.

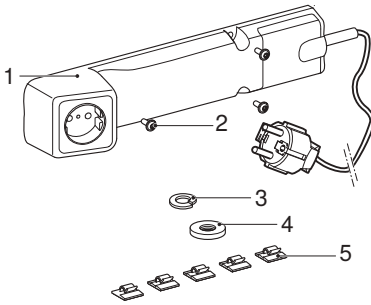
Можна використовувати тільки ті пристрої, номінальна напруга яких відповідає номінальній напрузі розетки. Тип штепсельної вилки має відповідати розетці.

## Декларація про відповідність

Ви можете отримати декларацію про відповідність від відповідальної збутової компанії Geberit.

# УК Ознайомтеся з виробом

## Огляд виробу



Зображення 1: Розетковий блок Geberit

- 1 Розетковий блок
- 2 Гвинти для закріплення розеткового блоку
- 3 Пружинна шайба
- 4 Гайка з рифленням
- 5 Тримач кабелю, самоклеючий

## Інструкція з догляду

Ви вибрали виріб із високоякісною поверхнею. Зверніть увагу на наведені нижче інструкції з догляду.

Виробник не несе відповідальності за пошкодження виробу внаслідок неправильного догляду й поводження.

### Загальні вказівки з догляду

- Не використовуйте засоби для чищення, що містять хлор або кислоту, а також їдкі засоби для чищення.
- Не використовуйте шліфувальні засоби для чищення або абразиви.
- Не використовуйте різальні або гострі предмети для очищення.
- Забезпечте ефективну вентиляцію та належну кімнатну температуру у ванній кімнаті.
- Захистіть поверхню від вицвітання через надмірний вплив світла та сонячних променів.

### Очищення поверхонь

- 1 Очистіть поверхні. Дотримуйтесь відповідних інструкцій з догляду.

- 2 Висушіть поверхні м'якою тканиною без ворсу.

## Указівки з догляду за розетковими блоками

Під час очищення розеткових блоків дотримуйтеся такого:

- Використовуйте тільки рідкі м'які засоби для чищення та воду.
- Використовуйте м'яку ганчірку без ворсу.

### Очищення поверхні



#### ПОПЕРЕДЖЕННЯ

**Небезпека для життя від ураження електричним струмом**

Неналежне очищення може призвести до важких травм або смерті.

- ▶ Перед очищенням від'єднайте електроживлення.
- ▶ Дайте всім поверхням повністю висохнути, перш ніж знову під'єднувати електроживлення.

**1** Очистьте поверхні. Дотримуйтеся відповідних указівок із догляду.

**2** Висушіть поверхні м'якою ганчіркою без ворсу.

## Утилізація

### Утилізація відпрацьованих електричних і електронних приладів



Символ перекресленого контейнера для сміття на коліщатках означає, що відпрацьовані електричні й електронні прилади потрібно утилізувати не як побутові відходи, а окремо. Кінцеві користувачі зобов'язані законом повертати відпрацьовані прилади для належної утилізації у відповідні громадські організації, дистриб'ютору або Geberit. Численні дистриб'ютори електричних і електронних приладів зобов'язані безоплатно приймати відпрацьовані електричні й електронні прилади. Щоб здійснити повернення Geberit, потрібно звернутися до вповноваженої торгової або сервісної компанії.

Перед здачею в пункт утилізації з відпрацьованого приладу потрібно виняти відпрацьовані батарейки й акумулятори, до яких є доступ, а також лампи, які можна без пошкоджень дістати з відпрацьованого приладу.

Якщо у відпрацьованому приладі збережено персональні дані, кінцевий користувач зобов'язаний самостійно їх видалити перед здачею приладу в пункт утилізації.

## 本产品适用于何种人士？

Geberit 插座元件的功能适用于所有年龄段的人士。儿童第一次使用时，必须向其展示使用和操作过程。

## 如何使用本产品？

本产品适用于下列用途：

- 在室内浴室指定的安装区域内安装
- 作为附件安装在 Geberit 指定的浴室家具中
- 在由 Geberit 指定的浴室家具中提供一个电源接口

## 错误使用

若使用不当，则 Geberit 将对其后果不负任何责任。

## 安全提示

不遵守安全提示和说明可能会导致受伤。

- 在使用之前，应阅读并遵守所有安全提示和产品信息中的说明。
- 请保存好所有安全提示和产品信息，以供日后使用。
- 只允许由使用者按照本操作指导手册中的说明来进行操作、保养和维护。
- 不得更改产品或在其上加装任何部件。
- 推拉盒关闭时，电气设备必须从电源插座中取下。



# 技术参数和一致性

---

## 技术数据

公称电压	230 V AC
电源频率	50 Hz
保护种类	IP20
欧洲电源插座插头型号	CEE 7/4
瑞士电源插座插头型号	SEV T13
电源插座电压	230 V AC
电源插座最大负荷	≤ 10 A

## 使用电源插座

内部插座适用于剃须刀、吹风机以及类似设备。

只允许插上电源电压在插座电压范围内的设备。插头类型必须与电源插座相匹配。

## 一致性声明

您可以通过主管的 Geberit 销售公司获得一致性声明。

# ZH 了解您的产品

## 产品概览

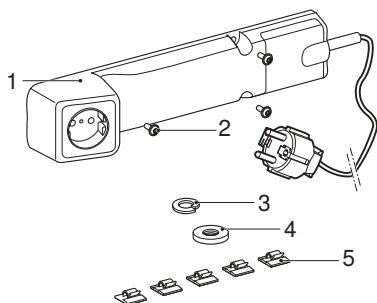


插图 1: Geberit 插座元件

- 1 插座元件
- 2 用于固定插座元件的螺栓
- 3 弹簧垫圈
- 4 滚花螺母
- 5 自粘式电缆支架

## 保养指导手册

您选择了具有高品质表面的产品。请遵守以下保养说明。  
制造商对保养和操作错误所导致的产品损坏不承担任何责任。

### 一般保养说明

- 请勿使用含氯的、酸性的或腐蚀性的清洁剂。
- 请勿使用磨蚀性或摩擦性的清洁剂。
- 请勿使用锋利或尖锐的物品进行清洁。
- 确保为您的浴室提供有效的通风和适宜的温度。
- 避免因强光照射和强烈日照造成表面褪色。

### 清洁表面

- 1 请清洁表面。为此遵守相应的保养说明。
- 2 用无绒软布擦干表面。

## 插座元件的保养说明

清洁插座元件时，请遵守以下注意事项：

- 仅使用中性液体清洁剂和水。
- 请使用无绒软布。

### 清洁表面



#### 警告

**电击有致命危险**

清洁不当可能导致重伤或死亡。

- ▶ 清洁前切断电源。
- ▶ 允许重新接通电源之前，使所有表面完全干燥。

**1** 请清洁表面。为此遵守相应的保养说明。

**2** 用无绒软布擦干表面。

## 废弃处理

### 处理废旧电气和电子设备



车轮上打叉的垃圾桶符号表示不得将废旧电气和电子设备当作普通垃圾处理，而是应将其送去单独处理。法律规定，最终用户有义务将废旧设备送还至公共处理机构、经销商或 Geberit 处进行专业处理。广大电气和电子设备经销商有义务免费回收废旧电气和电子设备。如需送还至 Geberit 处，应与负责的销售或售后服务公司取得联系。

未封锁在废旧设备中的旧电池、以及能够完好无损地从废旧设备中取出的灯具，应先从废旧设备上脱开，然后再交给处理机构。

如果废旧设备中保存有个人信息，则最终用户应自行负责在交给处理机构之前将信息删除。

**من يناسب هذا المنتج؟**

عنصر المقبس Geberit مناسب في طريقة العمل لجميع الفئات العمرية. يجب شرح طريقة التعامل والاستعمال للأطفال عند الاستخدام لأول مرة.

**كيف يُستخدم المنتج؟**

المنتج مناسب لأغراض الاستخدام التالية:

- التثبيت في الحمام في داخل منطقة التثبيت المحددة
- التثبيت كملحق في أثاث الحمام المحدد من قبل Geberit
- توفير وصلة التيار في أثاث الحمام المحدد من قبل Geberit

**سوء الاستخدام**

في حالة سوء الاستخدام لن تتحمل Geberit أية مسؤولية عن العواقب.

**إرشادات الأمان**

قد يؤدي عدم الالتزام بإرشادات وتعليمات السلامة إلى وقوع إصابات.

- قبل الاستخدام يلزم قراءة ومراعاة كل إرشادات وتعليمات السلامة الواردة في معلومات المنتج.
- يجب الاحتفاظ بجميع إرشادات الأمان ومعلومات المنتج للاستخدام المستقبلي.
- المستخدم فقط هو من يسمح له بإجراء عمليات التشغيل والعناية والإصلاح، كما تم شرحه في تعليمات الاستخدام هذه.
- لا تقم بإجراء أية تغييرات أو تركيبات إضافية على المنتج.
- يجب إزالة الأجزاء الكهربائية من المقبس عند إغلاق الدرع.

# البيانات الفنية والمطابقة

## البيانات الفنية

فولت تيار متناوب 230	الفلطية الاسمية
50 هرتز	تردد الشبكة
IP20	نوع الحماية
CEE 7/4	نوع قابس المقبس في أوروبا
SEV T13	نوع قابس المقبس في سويسرا
فولت تيار متناوب 230	الجهد الكهربائي للمقبس
≥ 10 أمبير	مقبس التحميل الأقصى

## استخدام المقبس

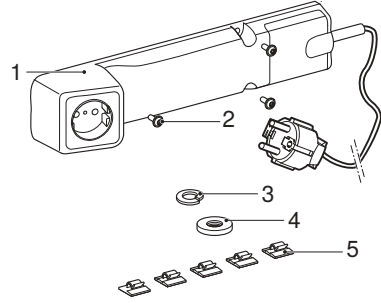
يناسب المقبس الداخلي ماكينات الحلاقة ومجففات الشعر والأجهزة المشابهة. لا يمكن توصيله إلا مع الأجهزة ذات الجهد الكهربائي التي تكون قيمته في نطاق الجهد الكهربائي للمقبس. يجب أن يتطابق نوع القابس مع المقبس.

## إعلان المطابقة

يمكنك الحصول على إعلان المطابقة من شركة التوزيع المختصة التابعة لـ Geberit.

## تعرف على المنتج

### نظرة عامة على المنتج



الشكل: عنصر مقبس Geberit

عنصر المقبس	1
براغي تثبيت عنصر المقبس	2
حلقة نابضة	3
صامولة مخرشة	4
حامل الكابل ذاتي اللصق	5

## دليل الرعاية

لقد قررت اقتناء أحد المنتجات الذي يتمتع بسطح عالي الجودة. يرجى مراعاة إرشادات العناية التالية.

لا تتحمل الجهة المصنعة أية مسؤولية عن أضرار المنتج الناجمة عن العناية الخاطئة أو الاستخدام غير السليم.

### إرشادات العناية العامة

- لا تستخدم أداة التنظيف التي تحتوي على الكلور أو الأحماض و أداة تنظيف كاوية.
- لا تستخدم أداة تنظيف كاشطة أو حاكة.
- لا تستخدم أي مواد حادة أو مدببة للقيام بالتنظيف.
- احرص على توفير التهوية الكافية ودرجة حرارة الغرفة المناسبة في حمامك.
- احرص على حماية السطح من تغير لونه بفعل التعرض للضوء الشديد وأشعة الشمس القوية.

**2** جفف الأسطح بفوطة ناعمة خالية من الوبر.

### تنظيف الأسطح

**1** نظف الأسطح. علاوة على ذلك احرص على مراعاة إرشادات العناية ذات الصلة.

## إرشادات العناية بعناصر المقبس

- يجب مراعاة التالي أثناء تنظيف عناصر المقبس:
- لا تستخدم إلا أداة التنظيف السائلة والخفيفة مع الماء.
- لا تستخدم إلا قطعة فماش خالية من الوبر.

## تنظيف السطح



### تحذير

**خطر على الحياة بسبب صدمة كهربائية**

قد يؤدي التنظيف غير السليم إلى إصابات بالغة ويتسبب في الوفاة.

- ◀ قم بفصل التيار الكهربائي قبل التنظيف.
- ◀ يجب تجفيف جميع الأسطح العلوية تمامًا قبل إعادة تشغيل التيار الكهربائي مرة أخرى.

**1** نظف الأسطح. علاوة على ذلك احرص على مراعاة إرشادات العناية ذات الصلة.

**2** جفف الأسطح بقطعة ناعمة خالية من الوبر.

## التخلص من النفايات أو المخلفات

### التخلص من الأجهزة الكهربائية والإلكترونية القديمة



رمز حاوية القمامة ذات العجلات التي عليها علامة إكس، تعني أنه يجب عدم التخلص من الأجهزة الكهربائية والإلكترونية القديمة مع باقي النفايات، ولكن يجب التخلص منها بشكل منفصل. المستخدم الأخير ملزم قانونًا بإعادة الأجهزة القديمة إلى السلطات العامة للتخلص من النفايات أو الموزعين أو الشركة المصنعة Geberit للتخلص منها بالشكل المناسب. يلتزم العديد من موزعي الأجهزة الكهربائية والإلكترونية القديمة باستعادة الأجهزة الكهربائية والإلكترونية القديمة مجانًا. للإرجاع إلى الشركة المصنعة Geberit اتصل بشركة التوزيع أو الخدمة المسؤولة.

يجب فصل البطاريات والمراكمات القديمة غير المدمجة بالجهاز القديم وكذلك اللمبات التي يمكن إزالتها من الجهاز القديم دون إتلافها عن الجهاز القديم قبل تسليمها إلى موقع التخلص.

إذا تم تخزين بيانات شخصية في الجهاز القديم، فإن المستخدم الأخير هو المسؤول عن حذفها قبل تسليمها إلى موقع التخلص.

---

**Geberit International AG**  
**Schachenstrasse 77, CH-8645 Jona**  
**documentation@geberit.com**  
**www.geberit.com**

