

Vernis Shape Wanneneinlauf

Oberfläche: **Mattschwarz** Artikelnummer: **71460670**



Beschreibung

Merkmale

- mit Rosette
- Ausladung: 204 mm
- Wandmontage
- maximale Durchflussmenge bei 3 bar: 21,7 l/min
- Anschlussgröße: G 1/2
- Strahlart: Normalstrahl
- Geräuschgruppe: I
- Durchflussklasse: D
- P-IX 38209/ID

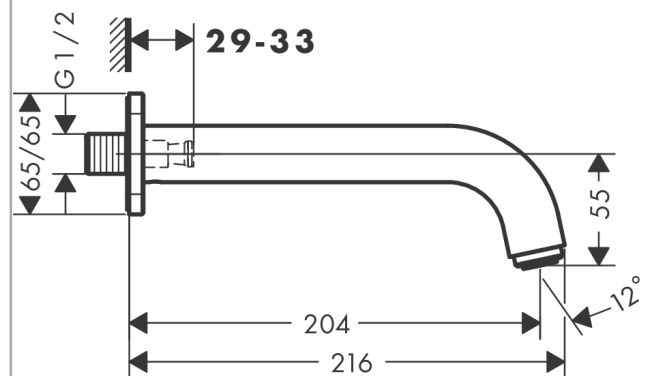
Technologie



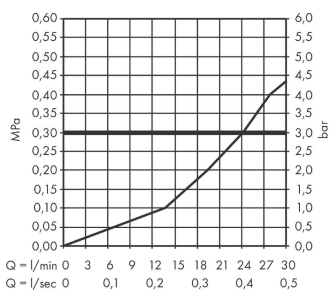
Produktabbildung



Maßzeichnung



Durchflussdiagramm



Die Verbrauchswerte wurden praxisnah mit den dazugehörigen Armaturen (Thermostat/Mischer/Unterputzventil) gemessen.

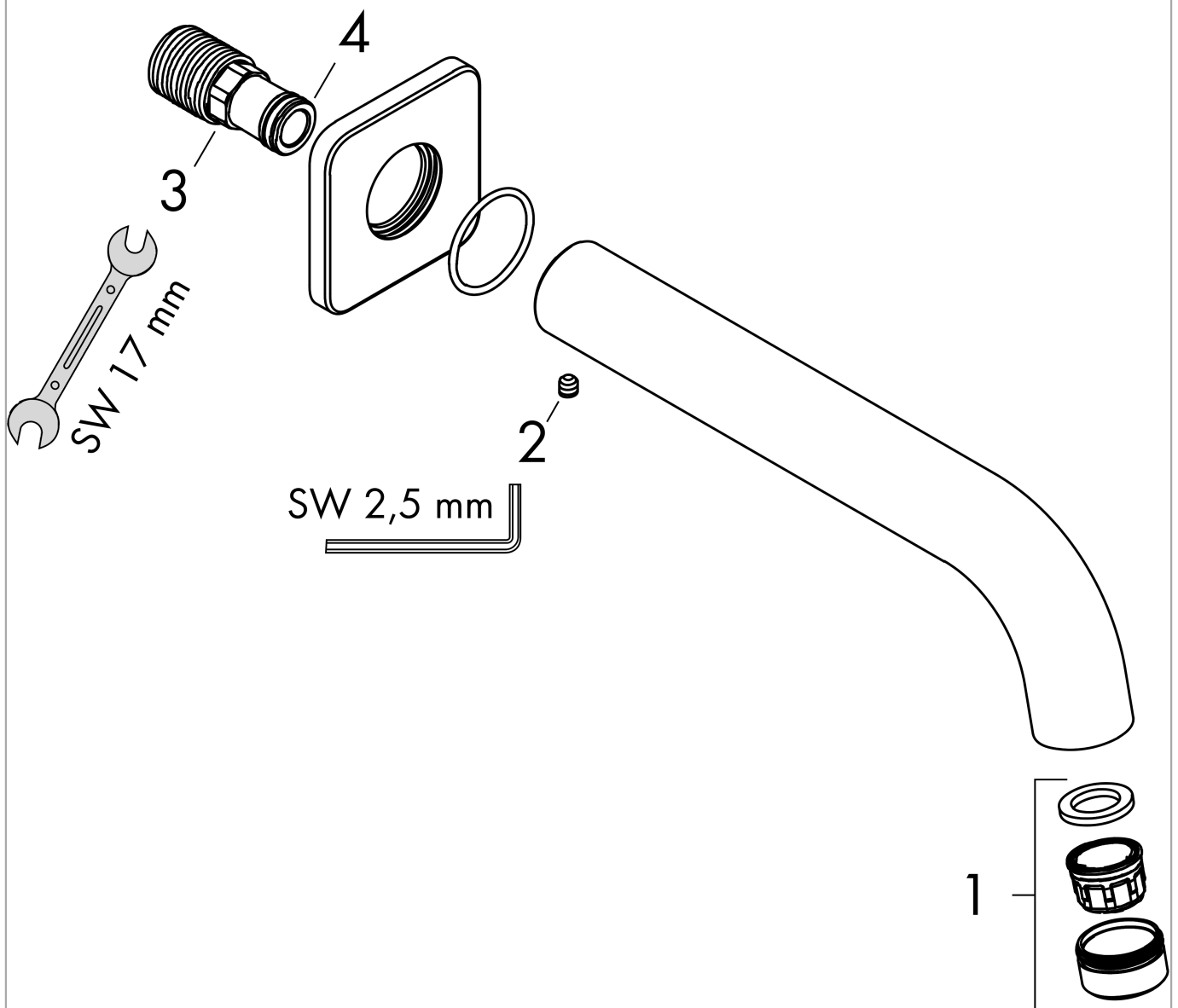
Vernis Shape
Wanneneinlauf

Oberfläche: **Mattschwarz** Artikelnummer: **71460670**



Explosionszeichnung

Baujahr: >04/21



Vernis Shape
Wanneneinlauf

Oberfläche: **Mattschwarz** Artikelnummer: **71460670**



Ersatzteilliste

Baujahr: >04/21

Pos.	Beschreibung	Artikelnummer	PG	VE
1	Luftsprudler M24x1 (38 l/min)	92513670	54	1
2	Madenschraube M5x5	98446000	1	1
3	Anschlußnippel G½	93726000	6	1
4	O-Ring 13x2	98128000	1	1