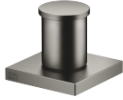


**Zweiwege-Umstellung für Wannenrand- bzw. Fliesenrandmontage - Dark
Platinum gebürstet**

MEM

29 140 670



- automatische Umstellung Wanne/Brause
- Bohrungsdurchmesser 32 mm
- Rosette 60 x 60 mm
- Anschluss 1/2"
- Durchfluss max. 64,9 l/min bei 3 bar Fließdruck

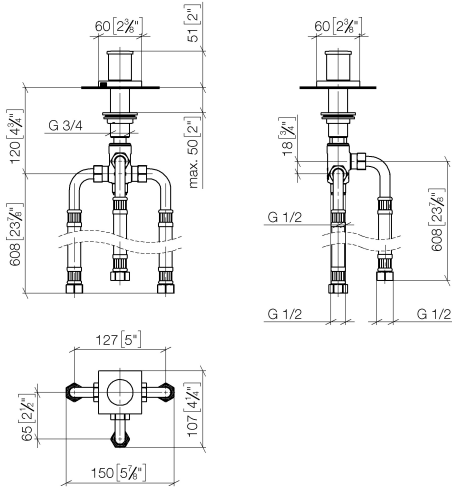
Passt zu: MEM, IMO, CYO

	Dark Platinum gebürstet	29 140 670-99
	Chrom	29 140 670-00
	Platin gebürstet	29 140 670-06
	Platin	29 140 670-08
	Dark Chrome	29 140 670-19
	Light Gold gebürstet	29 140 670-27
	Messing gebürstet (23kt Gold)	29 140 670-28
	Schwarz matt	29 140 670-33
	Champagne gebürstet (22kt Gold)	29 140 670-46
	Champagne (22kt Gold)	29 140 670-47
	Chrom gebürstet	29 140 670-93

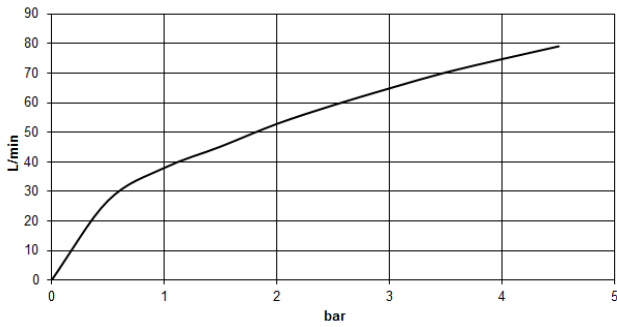
**Zweiwege-Umstellung für Wannenrand- bzw. Fliesenrandmontage - Dark
Platinum gebürstet**

MEM

29 140 670
mm [inches]



Durchflussdiagramm



Codes & Standards

ASME A112.18.1

cUPC

DIN 4109

ISO 3822

Scottish Water
Byelaws

UK Water Supply
Regulations

Ü-Zeichen



Zweiwege-Umstellung für Wannenrand- bzw. Fliesenrandmontage - Dark
Platinum gebürstet

MEM

29 140 670
Zertifikate

IAPMO_4976

LGA_29

WRAS_1911

Zweiwege-Umstellung für Wannenrand- bzw. Fliesenrandmontage - Dark Platinum gebürstet

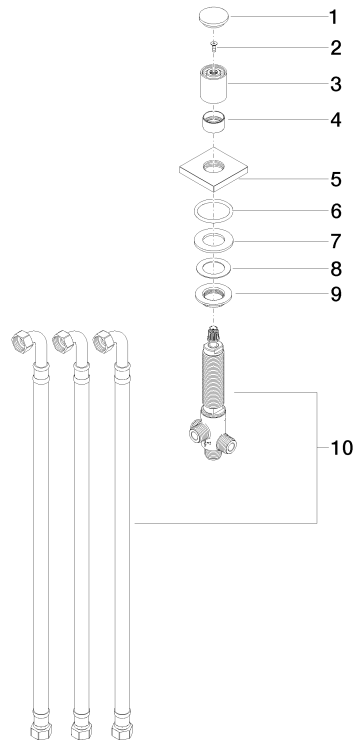
MEM

29 140 670

Produktversion bis 6/30/2015

Produktversion ab 6/30/2015

Ersatzteile für die
anderen
Oberflächenvarianten
finden Sie hier:
Chrom





Zweiwege-Umstellung für Wannenrand- bzw. Fliesenrandmontage - Dark Platinum gebürstet

MEM

29 140 670

Ersatzteilstückliste

Produktversion bis 6/30/2015

Produktversion ab 6/30/2015

Nr.	Artikelnummer	Benennung	Verbaumenge	Lieferzeit
	09 20 71 003-99	Abdeckung Ø 36 x 9,5 mm - Dark Platinum gebürstet	10	30