

## Focus M42

Einhebel-Küchenmischer 220, Geräteabsperrenteil, 1jet

Oberfläche: Chrom Artikelnummer: 71803000



### Beschreibung

#### Merkmale

- ComfortZone 220
- Schwenkbereich einstellbar in 2 Stufen auf 110° oder 360°
- Normalstrahl
- mit Geräteabsperrenteil
- maximale Durchflussmenge bei 3 bar: 10 l/min
- Keramikmischsystem
- Temperaturbegrenzung einstellbar
- für Durchlauferhitzer geeignet
- PA-IX 7361/IA

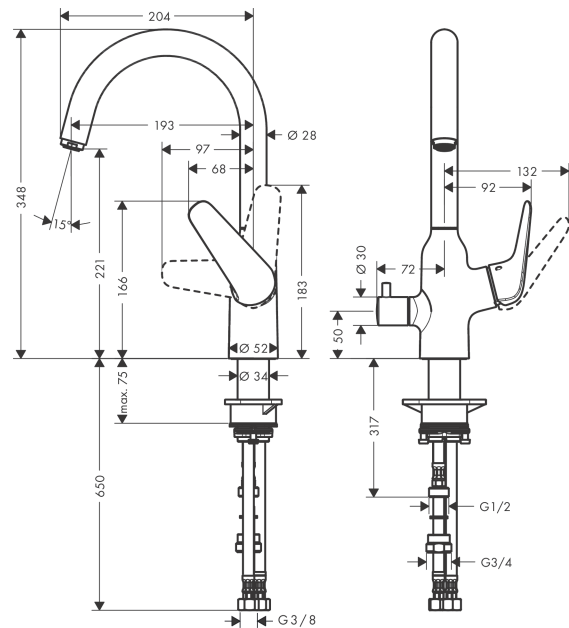
### Technologie



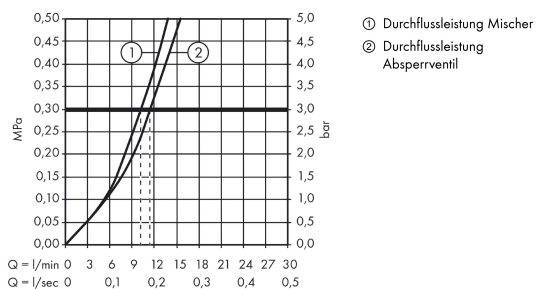
### Produktabbildung



### Maßzeichnung



### Durchflussdiagramm



**Focus M42**

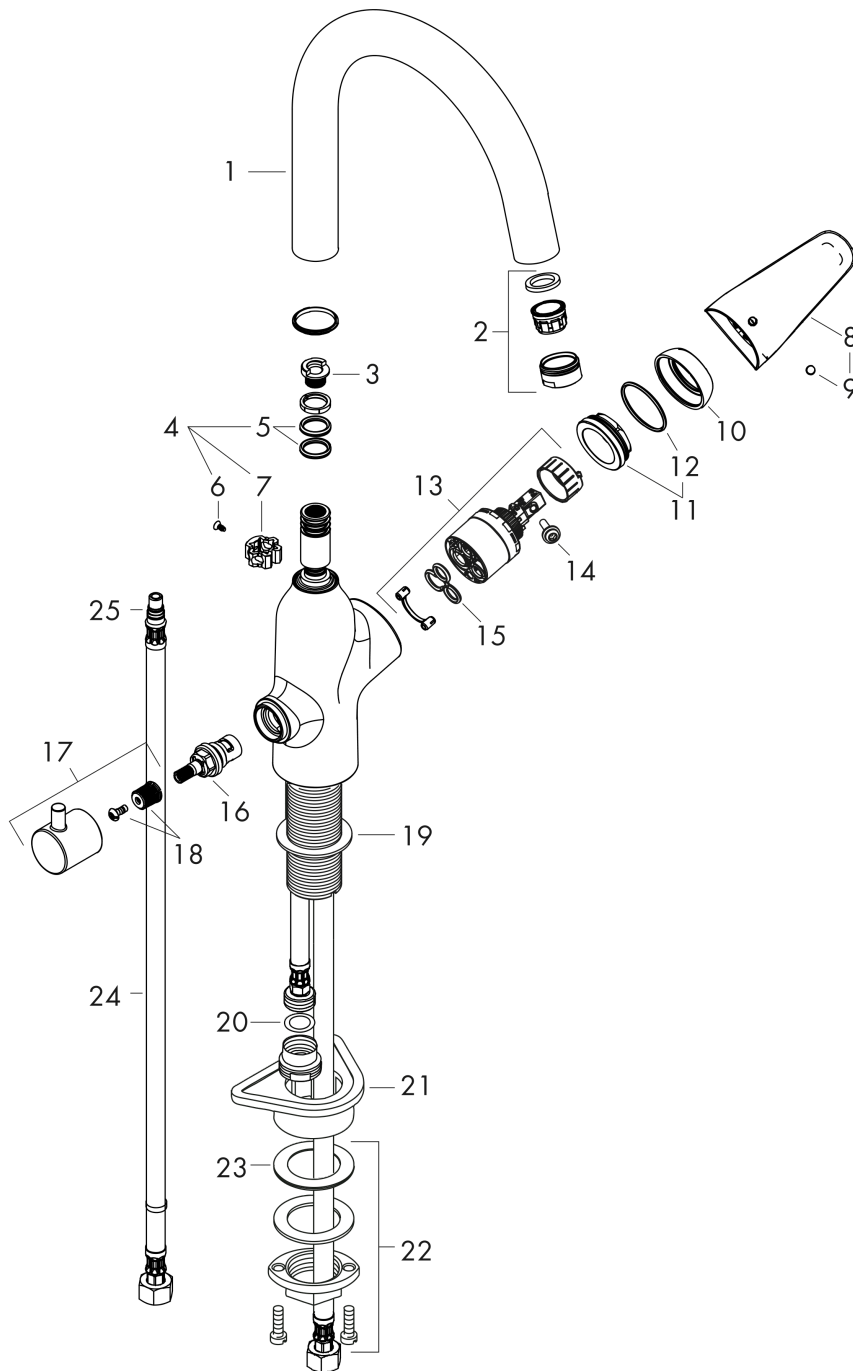
**Einhebel-Küchenmischer 220, Geräteabsperrenteil, 1jet**

Oberfläche: **Chrom** Artikelnummer: **71803000**



**Explosionszeichnung**

Baujahr: >10/18



## Focus M42

Einhebel-Küchenmischer 220, Geräteabsperrenteil, 1jet

Oberfläche: **Chrom** Artikelnummer: **71803000**



### Ersatzteilliste

Baujahr: >10/18

Pos.	Beschreibung	Artikelnummer	PG	VE
1	Auslauf kpl.	93347000	16	1
2	Luftsprudler M24x1 (15 l/min)	13913000	98	1
3	Anschlagring Set (110° / 150°)	98486000	5	1
4	Dichtungsset	92646000	6	1
5	O-Ring 14x2,5	98189000	1	1
6	Schraube	97662000	3	1
7	Axialring	97558000	1	1
8	Griff	93344000	0	1
9	Griffstopfen	96338000	1	1
10	Kappe	97406000	6	1
11	Mutter	97209000	5	1
12	O-Ring 32x2	98193000	1	1
13	Kartusche kpl.	92730000	11	1
14	Sicherungsschraube	95140000	2	1
15	Dichtung	95008000	3	1
16	Absperreinheit rechts schließend	98817000	8	1
17	Griff	95629000	9	1
18	Schnappeinsatz mit Schraube	98932000	5	1
19	O-Ring 46x2	98195000	1	1
20	Flachdichtung	97674000	1	1
21	Befestigungsteil	97523000	2	1
22	Schaftbefestigung kpl. (Ø 34)	95049000	5	1
23	Gleitring	97548000	1	1
24	Anschlussschlauch 900 mm M8x0,75 G3/8	98758000	8	1
25	O-Ring 7x1,5	98422000	1	1