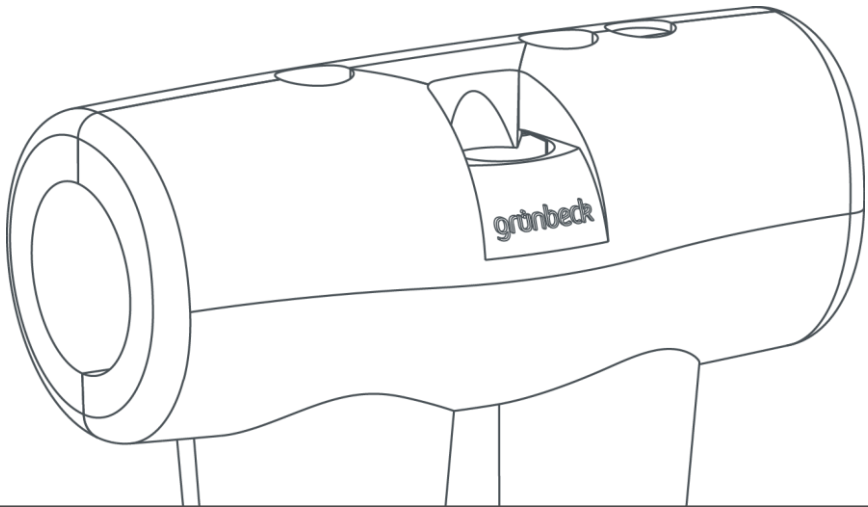


Wir verstehen Wasser.



Zubehör | Isolier-Set

Montageanleitung

grünbeck

**Zentraler Kontakt
Deutschland**

Vertrieb

Telefon 09074 41-0

Service

Telefon 09074 41-333

Telefax 09074 41-120

Erreichbarkeit

Montag bis Donnerstag

7:00 - 18:00 Uhr

Freitag

7:00 - 16:00 Uhr

Urheberrecht

Das Urheberrecht dieser Anleitung verbleibt beim Hersteller. Kein Teil dieser Anleitung darf in irgendeiner Form ohne die schriftliche Genehmigung der Grünbeck Wasseraufbereitung GmbH reproduziert oder unter Verwendung elektronischer Systeme verarbeitet, vervielfältigt oder verbreitet werden.

Zuwendungen, die den oben genannten Angaben widersprechen, verpflichten zu Schadensersatz.

Technische Änderungen vorbehalten.

© by Grünbeck Wasseraufbereitung GmbH

Original der Betriebsanleitung

Stand der Anleitung: Oktober 2019

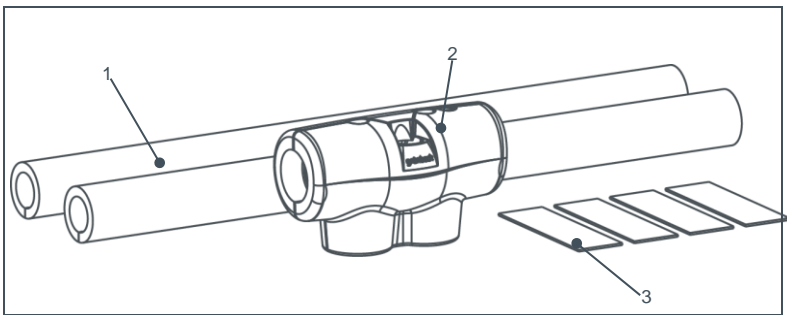
Bestellnummer: TD5-BS001de_015

1 Produktbeschreibung

1.1 Bestimmungsgemäße Verwendung

Mit dem Isolier-Set softliQ:SC & softliQ:SD ist die Anschluss technik des softliQ:SC & softliQ:SD fachgerecht isoliert.

1.2 Produktkomponenten



Pos	Bezeichnung	Pos	Bezeichnung
1	Schlauchisolierung	3	Armaflex Band
2	Isolierschalen		

2 Installation

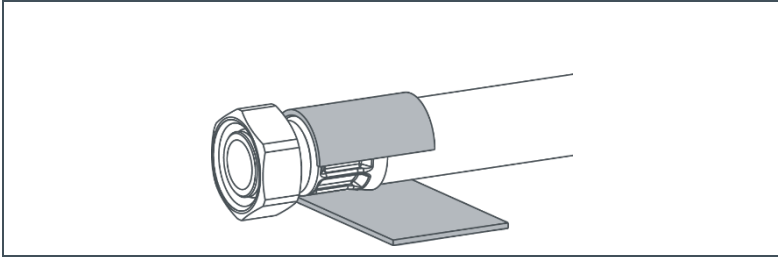


Abb. 1: Armaflex Band anbringen

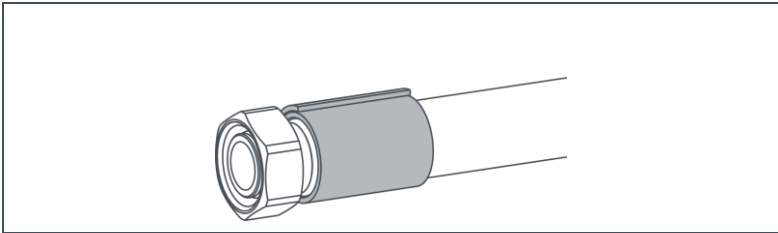


Abb. 2: Armaflex geklebt

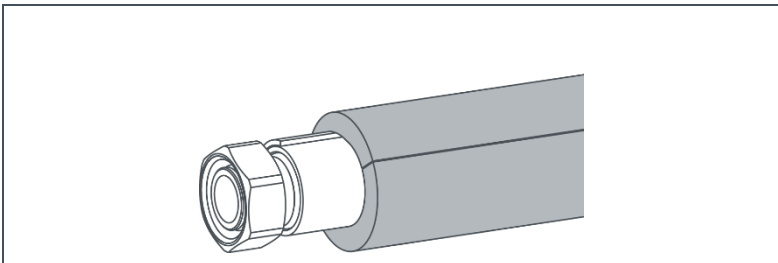


Abb. 3: Schlauchisolierung anbringen

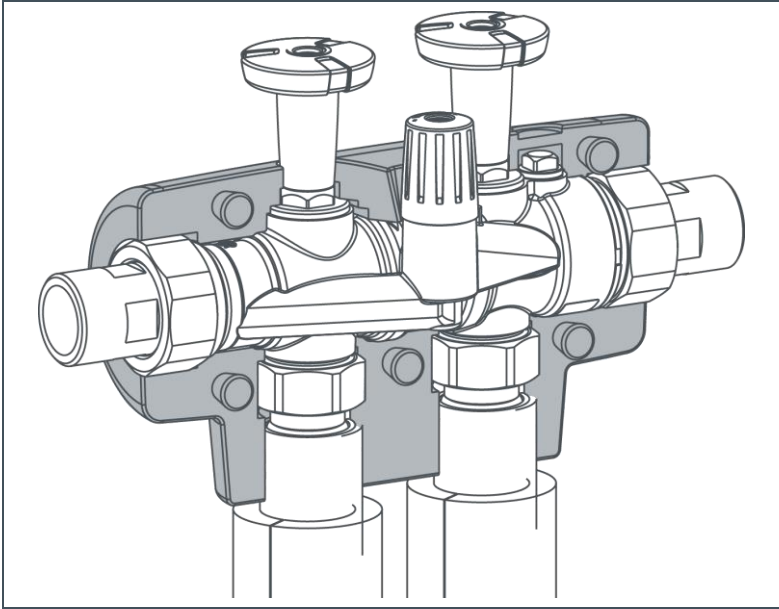


Abb. 4: *Isolierschalen anbringen*

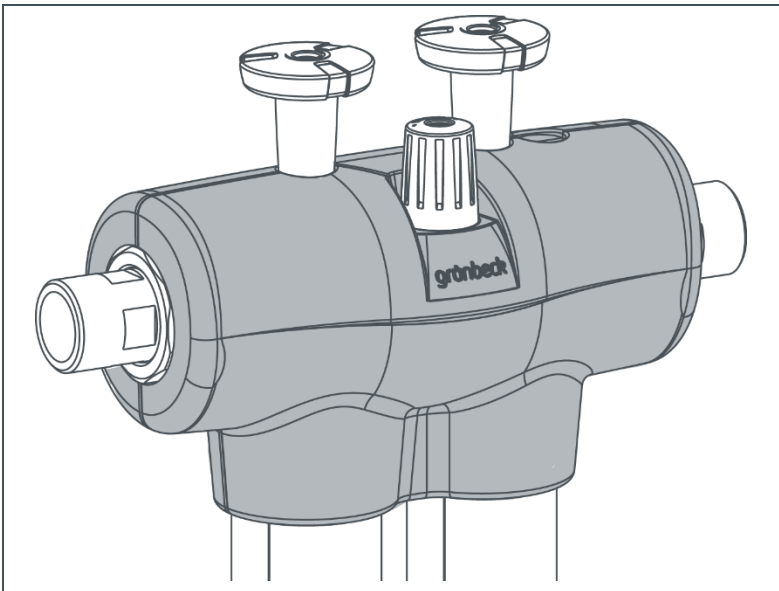




Abb. 5: *Isolierschalen anbringen*



Grünbeck Wasseraufbereitung GmbH
Josef-Grünbeck-Straße 1
89420 Höchstädt a. d. Donau
DEUTSCHLAND

 +49 9074 41-0

 +49 9074 41-100

info@gruenbeck.de
www.gruenbeck.de



Mehr Infos unter
www.gruenbeck.de