



## Reduziermuffe

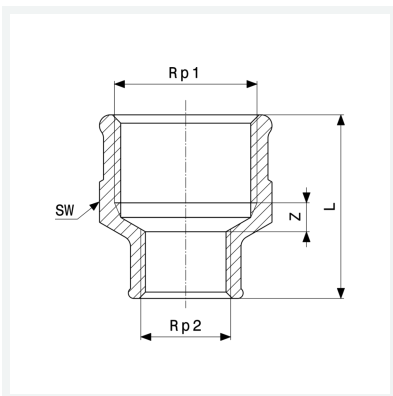
- Rp-Gewinde

## Ausstattung

Mehrkant

Modell 3240

Artikel 268 862



## Eigenschaften

Innengewinde zylindrisch 1	Rp1	$\frac{3}{4}$
Innengewinde zylindrisch 2	Rp2	$\frac{1}{2}$
Z-Maß	Z	5 mm
Länge	L	32 mm
Schlüsselweite	SW	31 mm
Gewicht	67,74 g	
Volumen	62,16 cm <sup>3</sup>	
Werkstoff	Rotguss oder Siliziumbronze	