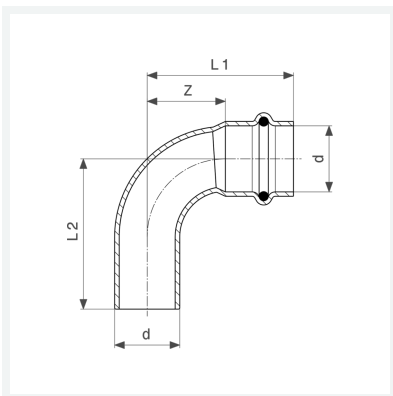




**Sanpress Inox-Bogen 90°
mit SC-Contur**
- Einsteckende, Pressanschluss
Ausstattung
Dichtelement EPDM
Modell 2316.1

Artikel 435 714



Eigenschaften

Rohraußendurchmesser	d	18
Z-Maß	Z	18 mm
Länge 1	L1	40 mm
Länge 2	L2	41 mm
Z-Maß (Vorgängerversion)	Z*	30 mm
Länge (Vorgängerversion) 1	L1*	52 mm
Länge (Vorgängerversion) 2	L2*	63 mm
Gewicht	47,1 g	
Volumen	95,631 cm ³	
Werkstoff	Stahl nichtrostend	