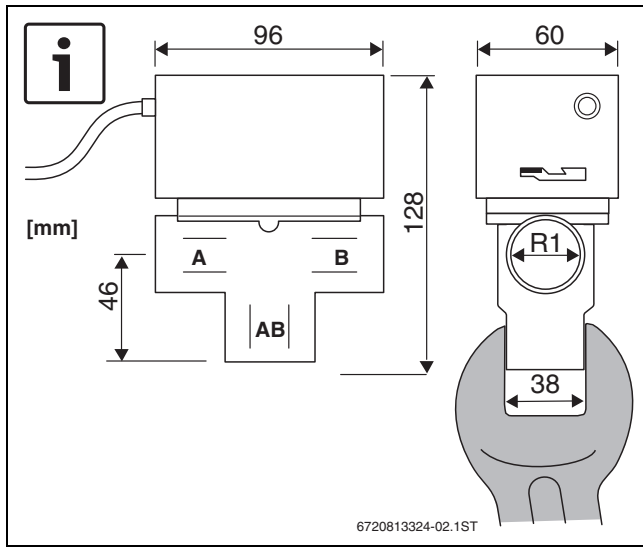


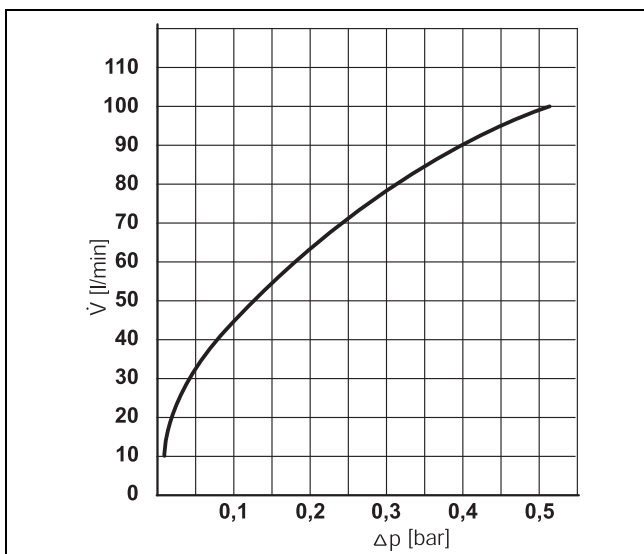
6720813324-01.1ST

1



6720813324-02.1ST

2



3

- H₂O
- H₂O + Glycol (< 50%)

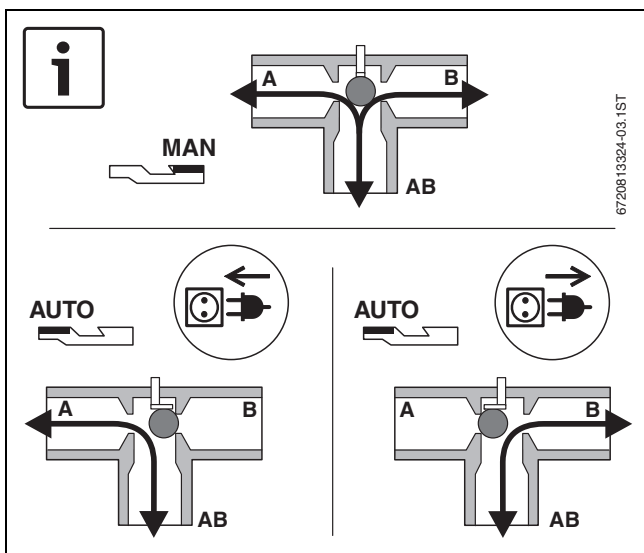
°C - 5...88 < 50

⚡ - 220-240V, 50 Hz
- 6 W / 0,042 A

IP - 20

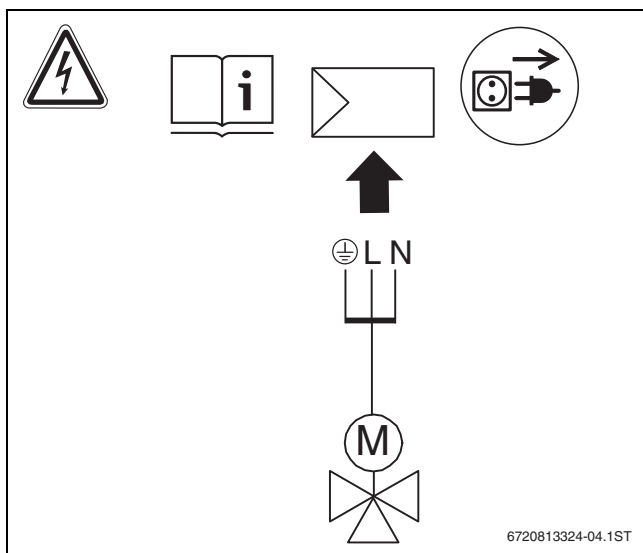
kvs - 8,1

4



6720813324-03.1ST

5



6720813324-04.1ST

6

[de] Wichtige Hinweise zur Installation/Montage

Die Installation/Montage muss durch eine für die Arbeiten zugelassene Fachkraft unter Beachtung der geltenden Vorschriften erfolgen. Nichtbeachten der Vorgaben kann zu Sachschäden und/oder Personenschäden bis hin zur Lebensgefahr führen.

- ▶ Lieferumfang auf Unversehrtheit prüfen. Nur einwandfreie Teile einbauen.
- ▶ Mitgeltende Anleitungen von Anlagenkomponenten, Zubehör und Ersatzteilen beachten.
- ▶ Vor allen Arbeiten: Anlage allpolig spannungsfrei machen.
- ▶ Stets alle für das betroffene Gerät beschriebenen Teile verbauen.
- ▶ Ausgetauschte Teile nicht wiederverwenden.
- ▶ Erforderliche Einstellungen, Funktions- und Sicherheitsprüfungen durchführen.
- ▶ Dichtstellen gas-, abgas-, wasser- oder ölführender Teile auf Dichtheit prüfen.
- ▶ Vorgenommene Änderungen dokumentieren.

Elektro- und Elektronik-Altgeräte



Dieses Symbol bedeutet, dass das Produkt nicht zusammen mit anderen Abfällen entsorgt werden darf, sondern zur Behandlung, Sammlung, Wiederverwertung und Entsorgung in die Abfallsammelstellen gebracht werden muss.

Das Symbol gilt für Länder mit Elektronikschrottvorschriften, z. B. „Europäische Richtlinie 2012/19/EG über Elektro- und Elektronik-Altgeräte“. Diese Vorschriften legen die Rahmenbedingungen fest, die für die Rückgabe und das Recycling von Elektronik-Altgeräten in den einzelnen Ländern gelten.

Da elektronische Geräte Gefahrstoffe enthalten können, müssen sie verantwortungsbewusst recycelt werden, um mögliche Umweltschäden und Gefahren für die menschliche Gesundheit zu minimieren. Darüber hinaus trägt das Recycling von Elektronikschrott zur Schonung der natürlichen Ressourcen bei.

Für weitere Informationen zur umweltverträglichen Entsorgung von Elektro- und Elektronik-Altgeräten wenden Sie sich bitte an die zuständigen Behörden vor Ort, an Ihr Abfallentsorgungsunternehmen oder an den Händler, bei dem Sie das Produkt gekauft haben.

Weitere Informationen finden Sie hier:
www.weee.bosch-thermotechnology.com/

Old electrical and electronic appliances



This symbol means that the product must not be disposed of with other waste, and instead must be taken to the waste collection points for treatment, collection, recycling and disposal.

The symbol is valid in countries where waste electrical and electronic equipment regulations apply, e.g. "European Directive 2012/19/EC on old electronic and electrical appliances". These regulations define the framework for the return and recycling of old electronic appliances that apply in each country.

As electronic devices may contain hazardous substances, it needs to be recycled responsibly in order to minimize any potential harm to the environment and human health. Furthermore, recycling of electronic scrap helps preserve natural resources.

For additional information on the environmentally compatible disposal of old electrical and electronic appliances, please contact the relevant local authorities, your household waste disposal service or the retailer where you purchased the product.

You can find more information here:
www.weee.bosch-thermotechnology.com/

[pt] Indicações importantes relativas à instalação/montagem

A instalação/montagem deve ser efectuada por um técnico autorizado para os trabalhos, respeitando este manual e as prescrições válidas. A inobservância das indicações pode provocar danos materiais e/ou pessoais e até mesmo perigo de morte.

- ▶ Verificar se o material fornecido está intacto. Montar apenas peças em perfeitas condições.
- ▶ Ter em consideração as instruções aplicáveis de componentes da instalação, acessórios e peças de substituição.
- ▶ Antes de todos os trabalhos: desligar a instalação da corrente em todos os pólos.
- ▶ Montar sempre todas as peças descritas para o aparelho em questão.
- ▶ Não reutilizar peças substituídas.
- ▶ Efectuar os ajustes necessários e as verificações de funcionamento e segurança.
- ▶ Verificar os pontos de vedação de peças condutoras de gás, gases queimados, água ou óleo no que diz respeito à estanqueidade.
- ▶ Documentar as alterações efectuadas.

Aparelhos eléctricos e electrónicos em fim de vida



Este símbolo significa que o produto não pode ser eliminado com outros resíduos, mas tem de ser levado para os pontos de recolha de resíduos para tratamento, recolha, reciclagem e eliminação.

O símbolo é válido para países que possuem diretivas relativas a resíduos electrónicos, por ex., "Diretiva da União Europeia 2012/19/CE sobre aparelhos eléctricos e electrónicos em fim de vida". Estas disposições definem o quadro regulamentador da diretiva válido para o retorno e reciclagem de aparelhos electrónicos usados em cada país.

Os aparelhos electrónicos que podem conter substâncias perigosas têm de ser reciclados de forma responsável para minimizar os possíveis danos ao meio ambiente e perigos para a saúde das pessoas. Para esse efeito, a reciclagem de resíduos electrónicos contribui para a preservação de recursos naturais.

Para obter mais informações sobre a eliminação ecologicamente segura de aparelhos eléctricos e electrónicos usados, contacte as entidades responsáveis do local, a empresa de eliminação de resíduos ou distribuidor no qual comprou o produto.

Pode encontrar mais informações aqui:
www.weee.bosch-thermotechnology.com/

[es] Indicaciones importantes para instalación/montaje

La instalación/el montaje debe realizarlo personal especializado que esté autorizado para realizar estos trabajos y que tenga en cuenta estas instrucciones y la normativa vigente. El incumplimiento de las normas puede provocar daños materiales y/o personales e incluso la muerte.

- ▶ Comprobar la integridad del volumen de suministro. Montar únicamente las piezas que estén correctas.
- ▶ Respetar las instrucciones de referencia de los componentes de la instalación, los accesorios y las piezas de repuesto.
- ▶ Antes de todos los trabajos: eliminar la tensión en todos los polos de la instalación.
- ▶ Utilizar siempre todas las piezas descritas para el aparato correspondiente.
- ▶ No volver a utilizar las piezas sustituidas.
- ▶ Realizar los ajustes y las comprobaciones de funcionamiento y seguridad que sean necesarios.
- ▶ Comprobar la estanqueidad de todos los puntos estancos en las piezas conductoras de gas, gases, agua o gasóleo.
- ▶ Documentar las modificaciones realizadas.

Aparatos usados eléctricos y electrónicos



Este símbolo significa que el producto no debe ser eliminado con otros desperdicios, sino que debe ser llevado a puntos limpios para el tratamiento, la recopilación, el reciclaje y la eliminación.

El símbolo vale para países con directivas de desperdicios electrónicos, p.ej. "Directiva europea 2012/19/CE acerca de aparatos eléctricos y electrónicos usados". Estas directivas fijan las condiciones marginales, válidas para la devolución y el reciclaje de aparatos electrónicos usados en diferentes países.

Debido a que aparatos electrónicos contienen materiales nocivos, necesitan ser reciclados de manera responsable para minimizar posibles peligros para la salud humana. Adicionalmente, el reciclaje de desperdicios electrónicos, ayuda a cuidar los recursos naturales.

Para informaciones adicionales acerca de la eliminación de residuos respetuosa con el medio ambiente de aparatos eléctricos y electrónicos usados, contactar a las autoridades locales respectivas, a su empresa de eliminación de residuos o al vendedor al que le compró el producto.

Informaciones adicionales constan en:
www.weee.bosch-thermotechnology.com/

[it] Avvertenze importanti per l'installazione/il montaggio

L'installazione/il montaggio deve aver luogo ad opera di una ditta specializzata ed autorizzata in osservanza di queste istruzioni e delle direttive vigenti. L'inosservanza delle indicazioni può causare lesioni alle persone e/o danni materiali fino ad arrivare al pericolo di morte.

- ▶ Verificare che il volume di fornitura sia completo e non presenti nessun tipo di danno. Installare solo parti in stato perfetto.
- ▶ Osservare le istruzioni allegate dei componenti dell'impianto, degli accessori e delle parti di ricambio.
- ▶ Prima di tutti i lavori: staccare completamente l'alimentazione elettrica dell'impianto.
- ▶ Per l'apparecchio interessato bloccare ogni volta tutti i componenti descritti.

- ▶ Non riutilizzare componenti sostituiti.
- ▶ Eseguire le impostazioni necessarie, i controlli di funzionamento e di sicurezza.
- ▶ Controllare che i punti di tenuta delle parti che conducono gas, prodotti di evacuazione della combustione, scarico, acqua o olio siano ermetici.
- ▶ Documentare le modifiche effettuate.

Apparecchi elettronici ed elettrici di generazione precedente



Questo simbolo significa che il prodotto non può essere smaltito insieme agli altri rifiuti, ma deve essere conferito nelle aree ecologiche adibite alla raccolta, al trattamento, al riciclaggio e allo smaltimento dei rifiuti.

Il simbolo è valido nei Paesi in cui vigono norme sui rifiuti elettronici, ad es. la "Direttiva europea 2012/19/CE sui rifiuti di apparecchiature elettriche ed elettroniche". Tali norme definiscono nei singoli Paesi le condizioni generali per la restituzione e il riciclaggio di rifiuti di apparecchiature elettriche ed elettroniche.

Poiché gli apparecchi elettronici possono contenere sostanze pericolose, devono essere riciclati in modo responsabile per limitare il più possibile eventuali danni ambientali e pericoli per la salute umana. Il riciclaggio dei rifiuti di apparecchiature elettriche ed elettroniche contribuisce inoltre a preservare le risorse naturali.

Per maggiori informazioni sullo smaltimento ecologico dei rifiuti di apparecchiature elettriche ed elettroniche invitiamo a rivolgersi agli enti locali preposti, all'azienda di smaltimento rifiuti di competenza o al rivenditore presso il quale si è acquistato il prodotto.

Per ulteriori informazioni consultare:
www.weee.bosch-thermotechnology.com/

[fr] Instructions importantes pour l'installation/le montage

L'installation/le montage doit être effectué(e) par un spécialiste qualifié pour les opérations concernées et dans le respect de la présente notice et des prescriptions applicables. Le non-respect des prescriptions peut entraîner des dommages matériels et/ou des dommages personnels, voire la mort.

- ▶ Vérifier si le contenu de la livraison est en bon état. N'utiliser que des pièces en parfait état.
- ▶ Respecter également les notices des composants de l'installation, des accessoires et des pièces de rechange.
- ▶ Avant tous les travaux : couper la tension sur tous les pôles de l'installation.
- ▶ Monter toujours toutes les pièces concernées pour l'appareil.
- ▶ Ne pas réutiliser les pièces remplacées !
- ▶ Effectuer les réglages, les contrôles de fonctionnement et de sécurité requis.
- ▶ Vérifier l'étanchéité des points d'étanchéité des composants conduisant le gaz, les fumées, l'eau et l'huile.
- ▶ Documenter les modifications effectuées.

Appareils électriques et électroniques usagés



Ce symbole signifie que le produit ne doit pas être éliminé avec les autres déchets, mais doit être acheminé vers des points de collecte de déchets pour le traitement, la collecte, le recyclage et l'élimination.

Le symbole s'applique aux pays concernés par les règlements sur les déchets électroniques, par ex. la « Directive européenne 2012/19/CE sur les appareils électriques et électroniques usagés ». Ces règlements définissent les conditions-cadres qui s'appliquent à la reprise et au recyclage des appareils électroniques usagés dans certains pays.

Comme les appareils électroniques peuvent contenir des substances dangereuses, ils doivent être recyclés de manière responsable pour réduire les éventuels dommages environnementaux et risques pour la santé humaine. De plus, le recyclage des déchets électroniques contribue à préserver les ressources naturelles.

Pour de plus amples informations sur l'élimination écologique des appareils électriques et électroniques usagés, veuillez contacter l'administration locale compétente, les entreprises chargées de l'élimination des déchets ou les revendeurs, auprès desquels le produit a été acheté.

Des informations complémentaires sont disponibles ici :
www.weee.bosch-thermotechnology.com/



[nl] Belangrijke aanwijzingen betreffende de installatie/montage

De installatie/montage moet door een erkend installateur worden uitgevoerd, rekening houdend met deze instructie en de geldende voorschriften. Het niet aanhouden van deze instructies kan materiële schade, persoonlijk letsel of zelfs levensgevaar tot gevolg hebben.

- ▶ Controleer of de leveringsomvang niet beschadigd is: monteer alleen onderdelen die in optimale conditie verkeren.
- ▶ Houd tevens geldende handleidingen van installatiecomponenten, accessoires en reserveonderdelen aan.
- ▶ Maak voor aanvang van de werkzaamheden de installatie spanningsloos.
- ▶ Gebruik altijd alle voor het betreffende toestel beschreven onderdelen.
- ▶ Gebruik vervangen onderdelen niet opnieuw.
- ▶ Voer de benodigde instellingen, functie- en veiligheidscontroles uit.
- ▶ Controleer alle gas-, rookgas-, water- of olieverende delen op dichtheid.
- ▶ Documenteer uitgevoerde veranderingen.

Afgedankte elektrische en elektronische apparaten



Dit symbool betekent dat het product niet samen met ander afval mag worden afgevoerd, maar voor behandeling, inzameling, recycling en afvalverwerking naar de daarvoor bedoelde verzamelplaatsen moet worden gebracht.

Dit symbool geldt voor landen met voorschriften op het gebied van verschrompen van elektronica, bijv. de "Europese richtlijn 2012/19/EG betreffende oude elektrische en elektronische apparaten". In deze regelgeving is het kader vastgelegd voor de inlevering en recycling van oude elektronische apparaten in de afzonderlijke landen.

Aangezien elektronische apparatuur gevaarlijke stoffen kan bevatten, moet deze op verantwoorde wijze worden gerecycled om mogelijke milieuschade en risico's voor de menselijke gezondheid tot een minimum te beperken. Bovendien draagt het recyclen van elektronisch schroot bij aan het behoud van natuurlijke hulpbronnen.

Voor meer informatie over de milieuvriendelijke verwijdering van afgedankte elektrische en elektronische apparatuur kunt u contact opnemen met de plaatselijke autoriteiten, uw afvalverwerkingsbedrijf of de verkoper bij wie u het product hebt gekocht.

Meer informatie vindt u hier:
www.weee.bosch-thermotechnology.com/

[sl] Pomembni napotki za namestitev/montažo

Instalacijo/montažo lahko izvede samo pooblaščen strokovnjak ob upoštevanju teh navodil in veljavnih predpisov. Pri neupoštevanju navodil lahko pride do stvarne škode in/ali poškodb oseb, kar lahko vključuje tudi življenjsko nevarnost.

- ▶ Preverite, ali dobava ni poškodovana. Vgradite samo nepoškodovane dele.
- ▶ Upoštevajte priložena veljavna navodila komponent naprave, priborov in nadomestnih delov.
- ▶ Pred vsemi deli: izklopite napravo iz vseh polov.
- ▶ Vedno vgradite vse opisane dele za zadefinirano napravo.
- ▶ Zamenjanih delov ne smete uporabiti znova.
- ▶ Izvedite potrebne nastavitve, preverite delovanje in varnost.
- ▶ Preverite, ali tesnilna mesta na plinskih, dimovodnih delih in delih, skozi katere teče voda in olje, tesnijo.
- ▶ Spremembe, ki se jih naredili, zabeležite.

Odpadna električna in elektronska oprema



Ta simbol pomeni, da proizvoda ne smete odstranjevati skupaj z drugimi odpadki, pač pa ga je treba oddati na zbirnih mestih odpadkov za obdelavo, zbiranje, reciklažo in odstranjevanje.

Simbol velja za države s predpisi za elektronske odpadke, kot je npr. "Evropska direktiva 2012/19/ES o odpadni električni in elektronski opremi". Ti predpisi določajo okvirne pogoje, ki veljajo za vračilo in recikliranje odpadne elektronske opreme v posameznih državah.

Ker lahko elektronske naprave vsebujejo nevarne snovi, jih je treba odgovorno reciklirati, da se omeji morebitno okoljsko škodo in nevarnosti za zdravje ljudi. Poleg tega recikliranje odpadnih elektronskih naprav prispeva k ohranjanju naravnih virov.

Za nadaljnje informacije o okolju prijaznem odstranjevanju odpadne električne in elektronske opreme se obrnite na pristojne lokalne organe, na vaše podjetje za ravnanje z odpadki ali na prodajalca, pri katerem ste kupili proizvod.

Več informacij najdete na naslednji povezavi:
www.weee.bosch-thermotechnology.com/

[hu] Fontos tudnivalók az installáláshoz/szereléshez

A telepítést/szerelést egy, a munkálatokra felhatalmazott szakembernek kell végeznie, jelen utasítás és az érvényes előírások figyelembevételével. Az előírások figyelmen kívül hagyása anyagi károkoz és/vagy személyi sérülésekhez vagy akár életveszélyhez is vezethetnek.

- ▶ Ellenőrizze a szállítási terjedelem sértetlenségét. Csak kifogástalan elemeket és alkatrészeket építsen be.
- ▶ A rendszerkomponensek, tartozékok és pótalkatrészek együtt érvényes útmutatóit vegye figyelembe.
- ▶ Minden munkavégzés előtt: az elektromos berendezést minden pólusán kapcsolja feszültségmentes állapotba.
- ▶ Minden esetben az összes, az érintett készülékhez ismertetett alkatrészt be kell szerelni.
- ▶ A cserélt alkatrészeket ne használja újra.
- ▶ Végezze el a szükséges beállításokat, működés-ellenőrzéseket és biztonsági vizsgálatokat.
- ▶ Ellenőrizze a gázt, füstgázt, vizet vagy olajat vezető részek tömítési helyeinek tömítettségét.
- ▶ Dokumentálja az elvégzett változtatásokat.

Régi elektromos és elektronikus készülékek



Ez a szimbólum azt jelenti, hogy a terméket nem szabad más hulladékokkal együtt ártalmatlanítani, hanem kezelés, gyűjtés, újrahasznosítás és ártalmatlanítás céljából el kell vinni a hulladékgyűjtő helyekre.

A szimbólum elektronikus hulladékokra vonatkozó előírásokkal, például „2012/19/EK európai rendelet használt elektromos és elektronikus készülékekre” rendelkező országokra érvényes. Ezek az előírások azokat a keretfeltételeket rögzítik, amelyek az egyes országokban a használt elektronikus készülékek visszaadására és újrahasznosítására érvényesek.

Mivel az elektronikus készülékek veszélyes anyagokat tartalmazhatnak, azokat a felelősség tudatában kell újrahasznosítani annak érdekében, hogy a lehetséges környezeti károkat és az emberek egészségére vonatkozó veszélyeket minimalizálni lehessen. Ezen túlmenően az elektronikus hulladék újrahasznosítása a természetes források kíméléséhez is hozzájárul.

Kérjük, hogy a használt elektromos és elektronikus készülékek környezet számára elviselhető ártalmatlanítására vonatkozó további információkért forduljon az illetékes helyi hatóságokhoz, az Önnel kapcsolatban álló hulladék-ártalmatlanító vállalathoz vagy ahhoz a kereskedőhöz, akitől a terméket vásárolta.

További információkat itt találhat:
www.weee.bosch-thermotechnology.com/

[sk] Dôležité pokyny týkajúce sa inštalácie/montáže

Inštaláciu/montáž musí vykonať odborný personál, ktorý má oprávnenie pre výkon týchto prác, pričom musí dodržiavať pokyny uvedené v tomto návode a platné predpisy. Nedodržanie pokynov môže viesť k vzniku vecných škôd a/alebo poranení osôb, až s následkom smrti.

- ▶ Skontrolujte, či je dodávka neporušená. Montujte iba bezchybné komponenty.
- ▶ Dodržujte inštrukcie uvedené v súvisiacich návodoch ku komponentom zariadenia, príslušenstvu a náhradným dielom.
- ▶ Pred začiatkom všetkých prác: Odpojte všetky pólý el. napájania zariadenia.
- ▶ Vždy prestavte všetky popísané diely príslušného zariadenia.
- ▶ Vymenené diely už znova nepoužívajte.
- ▶ Vykonaajte potrebné nastavenia, skontrolujte funkcie a vykonajte bezpečnostné kontroly.
- ▶ Skontrolujte tesnosť utesnených miest dielov vedúcich plyn, spaliny, vodu alebo olej.
- ▶ Zdokumentujte vykonané zmeny.

Použité elektrické a elektronické zariadenia



Tento symbol znamená, že sa výrobok nesmie likvidovať spolu s ostatnými odpadmi, ale ho je nutné priniesť do špecializovaných zberných firiem na spracovanie, zber, recykláciu a likvidáciu.

Tento symbol platí pre krajiny, v ktorých platia predpisy o likvidácii elektrického šrotu "Európska smernica 2012/19/ES o starých elektrických a elektronických prístrojoch". V týchto predpisoch sú stanovené rámcové podmienky, ktoré v jednotlivých krajinách platia pre odovzdanie a recykláciu starých elektronických prístrojov.

Keďže elektronické prístroje môžu obsahovať nebezpečné látky, je ich nutné recyklovať zodpovedným spôsobom, aby sa minimalizovali negatívne vplyvy na

životné prostredie a nebezpečenstvá pre zdravie ľudí. Okrem toho recyklácia elektrického šrotu prispieva k šetreniu prírodných zdrojov.

Ohľadom ďalších informácií týkajúcich sa ekologickej likvidácie starých elektrických a elektronických prístrojov sa prosím obráťte na príslušné miestne úrady, firmu špecializujúcu sa na likvidáciu odpadu alebo na predajcu, u ktorého ste si zakúpili výrobok.

Ďalšie informácie nájdete tu:
www.weee.bosch-thermotechnology.com/

[hr] Važne upute za postavljanje/montažu

Instalacija/montaža mora biti učinjena od strane ovlaštenog stručnjaka za rad te u skladu s važećim propisima. Nepoštivanje uputa može dovesti do materijalnih šteta i/ili osobnih ozljeda ili opasnosti po život.

- ▶ Kontrolirajte opseg isporuke na neoštećenost. Instalirajte samo ispravne dijelove.
- ▶ Pridržavajte se važećih uputa komponenata postrojenja, pribora i zamjenjkih dijelova.
- ▶ Prije svih radova: svepolno isključite iz napona.
- ▶ Zaprječite sve opisane dijelove za pojedini uređaj.
- ▶ Zamijenjene dijelove ne koristite ponovno.
- ▶ Provedite potrebne postavke te funkcijske i sigurnosne provjere.
- ▶ Provjerite propusnost brtvenih mjesta te dijelova koji provode plin, ispušni plin, vodu ili ulje.
- ▶ Bilježite provedene promjene.

Elektronički i električki stari uređaji



Ovaj simbol označava da se proizvod ne smije odložiti s drugim otpadom, nego se mora predati prihvatnom centru za obradu, skupljanje, recikliranje i odlaganje.

Simbol vrijedi za države s propisima za odlaganje električnog i elektroničkog otpada, npr. "Europska Direktiva 2012/19/EZ o otpadnoj električnoj i elektroničkoj opremi". Ti propisi određuju okvirne uvjete koji vrijede za povrat i recikliranje starih elektroničkih uređaja u pojedinim državama.

Budući da elektronički uređaji mogu sadržavati opasne tvari, moraju se reciklirati savjesno kako bi se smanjile moguće ekološke štete i opasnosti za ljudsko zdravlje. Osim toga recikliranje elektroničkog otpada pridonosi očuvanju prirodnih resursa.

Dodatne informacije o ekološkom odlaganju otpadne električne i elektroničke opreme potražite kod odgovornih ustanova u blizini, svojoj tvrtki za odlaganje otpada ili trgovca koji vam je prodao proizvod.

Dodatne informacije potražite na:
www.weee.bosch-thermotechnology.com/

[sr] Važna uputstva za ugradnju i montažu

Ovu instalaciju/montažu moraju da obave stručna lica koja su ovlašćena za obavljanje takvih radova u skladu sa ovim uputstvom i važećim propisima. Nepoštovanje ovih napomena može da dovede do materijalnih šteta i/ili telesnih povreda, pa čak i do opasnosti po život.

- ▶ Proveriti da li postoje oštećenja u okviru sadržaja isporuke. Ugrađivati samo potpuno ispravne delove.
- ▶ Pridržavati se priloženih uputstava za komponente sistema, dodatnu opremu i rezervne delove.
- ▶ Pre svih radova: sistem potpuno isključiti iz struje.
- ▶ Uvek ugraditi sve delove koji su propisani za dati uređaj.
- ▶ Zamenjene delove ne koristiti ponovo.
- ▶ Obaviti potrebna podešavanja, provere funkcionisanja i bezbednosti.
- ▶ Proveriti hermetičnost zaptivnih mesta delova koji provode gas, izduvne gasove vodu ili ulje.
- ▶ Dokumentovati izvršene izmene.

Dotrajali električni i elektronski uređaji



Ovaj simbol znači da proizvod ne sme da se baca zajedno sa ostalim smećem, već mora da se odnese na za to predviđeno mesto za tretman, prikupljanje, reciklažu i bacanje.

Simbol važi za zemlje sa propisima o elektronskom otpadu, npr. "Evropska direktiva 2012/19/EZ o električnim i elektronskim dotrajanim uređajima". Ovi propisi postavljaju okvirne uslove koji važe za vraćanje i reciklažu elektronskih dotrajalih uređaja u pojedinačnim zemljama.

S obzirom da elektronski uređaji mogu da sadrže opasne materije, moraju odgovorno da se recikliraju kako bi se minimizovala ekološka šteta i opasnosti po ljudsko

zdravlje. Osim toga, reciklaža elektronskog otpada doprinosi zaštiti prirodnih resursa.

Za dodatne informacije o ekološkom bacanju električnih i elektronskih dotrajalih uređaja molimo da se obratite nadležnim službama na mestu instalacije, komunalnom preduzeću čije usluge koristite ili trgovcu od kog ste kupili proizvod.

Dodatne informacije možete da pronaete ovde:
www.weee.bosch-thermotechnology.com/

[uk] Важливі вказівки щодо установки/монтажу

Встановлення/монтаж повинні виконувати фахівці, що допущені до виконання таких робіт, із дотриманням цієї інструкції та діючих приписів. Недотримання цих інструкцій може призвести до матеріальних збитків та/або травмування осіб, а також може бути небезпечним для життя.

- ▶ Перевірити комплект поставки на цілісність. Встановлювати лише деталі, що не мають дефектів.
- ▶ Дотримуватися чинних інструкцій для компонентів установки, додаткового приладдя та запасних частин.
- ▶ Перед здійсненням будь-яких робіт: знеструмити установку на всіх полюсах.
- ▶ Завжди замінюйте всі описані відпрацьовані деталі, що стосуються приладу.
- ▶ НЕ використовуйте замінені деталі повторно.
- ▶ Здійснити необхідні настройки, перевірки функціонування та перевірки безпеки.
- ▶ Перевірити на герметичність місця ущільнення газопровідних, газовідвідних, водопровідних деталей та деталей, що змащуються мастилом.
- ▶ Задokumentувати здійснені зміни.

Електричні та електронні старі прилади



Цей символ означає, що виріб забороняється утилізувати разом із іншими відходами. Його необхідно передати для обробки, збирання, переробки та утилізації до пункту прийому сміття.

Цей символ є дійсним для країн, у яких передбачено положення про переробку електронних відходів, наприклад "Директива 2012/19/ЄС про відходи електричного та електронного

обладнання". Ці положення передбачають рамкові умови, що діють для задачі та утилізації старих електронних приладів у окремих країнах.

Оскільки електронні прилади можуть містити небезпечні речовини, їх необхідно утилізувати з усією відповідальністю, щоб звести до мінімуму можливу шкоду довкіллю та безпеку для здоров'я людей. Крім того, утилізація електронного обладнання сприяє збереженню природних ресурсів.

Більш детальну інформацію щодо безпечної для довкілля утилізації старих електронних та електричних приладів можна отримати у компетентних установах за місцезнаходженням, у підприємстві з утилізації відходів або у дилера, у якого було куплено виріб.

Більш детальну інформацію див.:
www.weee.bosch-thermotechnology.com/

[ru] Важные указания по подключению/монтажу

Подключение/монтаж должны выполнять только специалисты, имеющие допуск к выполнению таких работ, при соблюдении требований этой инструкции и действующих норм и правил. Несоблюдение требований может привести к повреждению оборудования и/или травмам людей вплоть до угрозы их жизни.

- ▶ Проверьте комплект поставки на наличие повреждений. Устанавливайте только детали без дефектов.
- ▶ Выполняйте требования сопутствующих инструкций на компоненты установки, дополнительное оборудование и запчасти.
- ▶ Перед выполнением любых работ: обесточьте установку отключением всех фаз.
- ▶ Всегда устанавливайте все указанные для соответствующего оборудования детали.
- ▶ Заменённые детали не используйте повторно.
- ▶ Выполните необходимые регулировки, функциональные испытания и проверку безопасности.
- ▶ Проверьте отсутствие протечек в местах уплотнений всех деталей газового, водо- и маслопроводящего оборудования и системы отвода дымовых газов.
- ▶ Задokumentуйте выполненные изменения.

Отслужившее свой срок электрическое и электронное оборудование



Этот знак означает, что продукт не должен утилизироваться вместе с другими отходами, а должен быть доставлен в пункты сбора отходов для обработки, сбора, переработки и утилизации.

Этот знак распространяется на страны, в которых действуют правила в отношении электронного лома, например, "Европейская директива 2012/19/EG об отходах электрического и электронного оборудования". Эти правила устанавливают рамочные условия, применимые к возврату и утилизации отработанного электронного оборудования в каждой стране.

Поскольку электронные устройства могут содержать опасные вещества, они требуют ответственной утилизации, чтобы минимизировать потенциальный ущерб окружающей среде и опасность для здоровья человека. Кроме того, утилизация электронного лома помогает сберечь природные ресурсы.

За более подробной информацией об экологически безопасной утилизации отработанного электрического и электронного оборудования обращайтесь в местные органы власти, в компанию по утилизации отходов или к продавцу, у которого вы приобрели изделие.

Дополнительную информацию можно найти здесь:
www.weee.bosch-thermotechnology.com/

[cs] Důležité pokyny k instalaci/montáži

Instalaci/montáž musí při dodržení pokynů uvedených v tomto návodu a platných předpisů provést odborný pracovník s příslušným oprávněním pro tyto práce. Nedodržení požadavků může způsobit materiální škody a/nebo poškodit zdraví osob, popř. i ohrozit život.

- ▶ Zkontrolujte, zda rozsah dodávky nebyl porušen. Montujte jen nezávadné díly.
- ▶ Řiďte se souvisejícími návody pro komponenty zařízení, příslušenství a náhradní díly.
- ▶ Před započetím všech prací: vypněte kompletně napájení do zařízení.
- ▶ K vestavbě použijte vždy všechny díly popsané pro daný přístroj.
- ▶ Vyměněné díly znovu nepoužívejte.
- ▶ Proveďte potřebná nastavení, funkční a bezpečnostní zkoušky.
- ▶ Spojovaná místa dílů vedoucích plyn, spaliny, vodu nebo olej zkontrolujte těsnost.
- ▶ Provedené změny zdokumentujte.

Stará elektrická a elektronická zařízení



Tento symbol znamená, že výrobek nesmí být likvidován spolu s ostatními odpady a je nutné jej odevzdat do sběrných míst ke zpracování, sběru, recyklaci a likvidaci.

Symbol platí pro země, které se řídí předpisy o elektronickém odpadu, např. "Směrnice Evropského parlamentu a Rady 2012/19/EU o odpadních elektrických a elektronických zařízeních". Tyto předpisy stanovují rámcové podmínky, které platí v jednotlivých zemích pro vrácení a recyklaci odpadních elektronických zařízení.

Jelikož elektronická zařízení mohou obsahovat nebezpečné látky, je nutné je uvědoměle recyklovat, aby se minimalizovaly škody na životním prostředí a nebezpečí pro lidské zdraví. Recyklace elektronického odpadu kromě toho přispívá k ochraně přírodních zdrojů.

Pro další informace o ekologické likvidaci odpadních elektrických a elektronických zařízení se obraťte na příslušné úřady v dané zemi, na firmy zabývající se likvidací odpadů nebo na prodejce, od kterého jste výrobek zakoupili.

Další informace najdete zde:
www.weee.bosch-thermotechnology.com/







Original Quality by Bosch Thermotechnik GmbH
Sophienstrasse 30-32
35576 Wetzlar, Germany

GB importer: Bosch Thermotechnology Ltd.
Cotswold Way, Warndon
Worcester WR4 9SW, United Kingdom

