

**MEM Waschtisch-Wand-Einhandbatterie mit Abdeckplatte ohne Ablaufgarnitur -
Dark Platinum gebürstet**

MEM

36 863 782



- Ausladung 177 mm
- starrer Auslauf
- rechteckiger luftangereicherter Strahl
- Bohrungsdurchmesser Auslauf 37 mm
- Bohrungsdurchmesser Einhandbatterie 57 mm
- Abdeckplatte 80 x 180 mm
- Durchfluss max. 5,7 l/min
- bleifrei
- Dieses Produkt leistet einen Beitrag zur Erfüllung der Vorgaben von nachhaltigen Gebäudezertifizierungen, z.B. LEED®, BREEAM®, DGNB

| | | |
|------------------------------------------------------------------------------------|---------------------------------|---------------|
|  | Dark Platinum gebürstet | 36 863 782-99 |
|  | Chrom | 36 863 782-00 |
|  | Platin gebürstet | 36 863 782-06 |
|  | Platin | 36 863 782-08 |
|  | Dark Chrome | 36 863 782-19 |
|  | Messing gebürstet (23kt Gold) | 36 863 782-28 |
|  | Champagne gebürstet (22kt Gold) | 36 863 782-46 |
|  | Champagne (22kt Gold) | 36 863 782-47 |

Benötigtes Zubehör



- UP-Wand-Einhandbatterie** 35 816 970 90
- Mischer rechts -**
- **ACHTUNG:** Nicht für UP-Montage geeignet. Anschluss über Eckventile, Befestigung über Verschraubung mit der Rückwand.

Benötigtes Zubehör

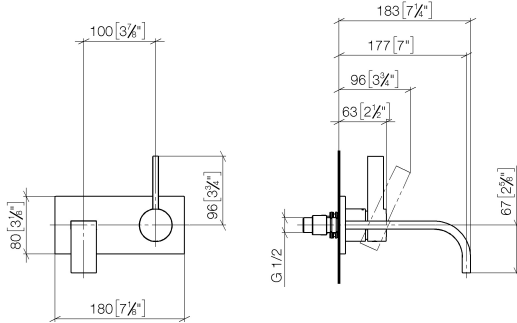


- UP-Wand-Einhandbatterie -** 35 860 970 90
- Min. Einbautiefe 80 mm
 - Max. Einbautiefe 95 mm

**MEM Waschtisch-Wand-Einhandbatterie mit Abdeckplatte ohne Ablaufgarnitur -
Dark Platinum gebürstet**

MEM

36 863 782
mm [inches]



Durchflussdiagramm



Codes & Standards

DIN 4109

EN 817

ISO 3822

Scottish Water
Byelaws

UK Water Supply
Regulations

Ü-Zeichen



MEM Waschtisch-Wand-Einhandbatterie mit Abdeckplatte ohne Ablaufgarnitur -
Dark Platinum gebürstet

MEM

36 863 782

Zertifikate

LGA_29

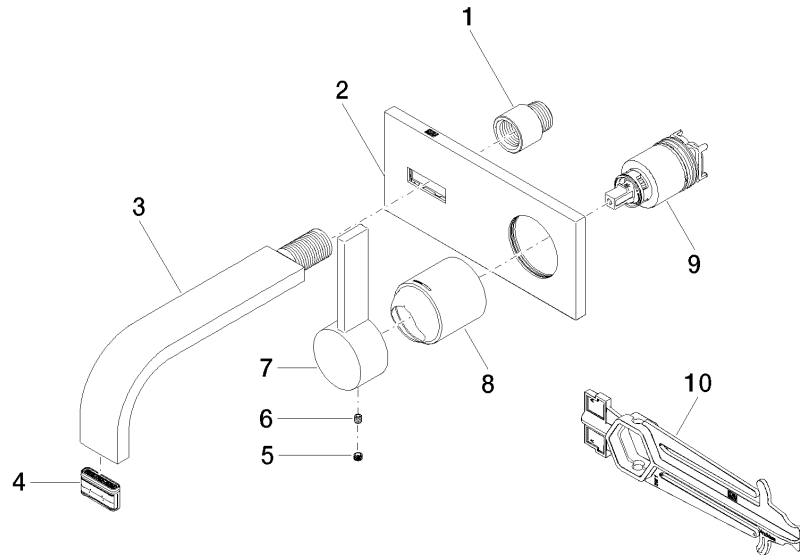
WRAS_2107

DVGW_DW-
6512DN0

MEM Waschtisch-Wand-Einhandbatterie mit Abdeckplatte ohne Ablaufgarnitur -
Dark Platinum gebürstet

MEM

36 863 782





MEM Waschtisch-Wand-Einhandbatterie mit Abdeckplatte ohne Ablaufgarnitur -
Dark Platinum gebürstet

MEM

36 863 782

Ersatzteilstückliste

| Nr. | Artikelnummer | Benennung | Verbaumenge | Lieferzeit |
|-----|--------------------|-----------------------------|-------------|------------|
| | 09 24 03 072 10 90 | Verlängerung 1/2" x 20 mm - | 10 | 2 |