



Prestabo-Schiebemuffe mit SC-Contur

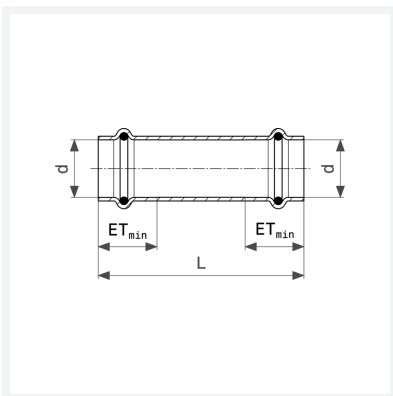
- Pressanschlüsse

Ausstattung

Dichtelemente EPDM

Modell 1115.5

Artikel 558 116



Eigenschaften

VdS-Zulassung	VdS	✓
Rohraußendurchmesser	d	54
Länge	L	136 mm
Einstecktiefe minimal	ET _{min}	40 mm
Gewicht	356 g	
Volumen	1243,2 cm ³	
Werkstoff	Stahl unlegiert, verzinkt	