

- Ⓓ Montage- und Gebrauchsanleitung
- ⒼⒷ Installation and operating instructions
- Ⓕ Notice de montage et mode d'emploi
- ⒼⓃ Installatie- en gebruikshandleiding
- Ⓘ Istruzioni di montaggio e per l'uso
- Ⓔ Instrucciones de instalación y funcionamiento
- ⒴ Instrukcja montażu i obsługi
- ⒹⓀ Monterings- og brugsanvisning



Reinigung und Pflege | Care and cleaning | Nettoyage et entretien
Reiniging en onderhoud | Manutenzione e pulizia | Cuidado y limpieza
Czyszczenie i pielęgnacja | Rengøring og pleje

<https://www.hewi.com/de/service/downloads>

(D) HEWI Support	0049 5691 82-300 (D) 00 800 4394 4394 (A, CH Freecall Festnetz)
(GB) HEWI support	0044 1634 258200 (UK) 0049 5691 82-0 (international)
(F) Support HEWI	0033 472 83 09 09 (F) 00 800 4394 4394 (BE, LU, CH appel gratuit, poste fixe)
(NL) HEWI support	00 800 4394 4394 (BE, LU, NL gratis, vaste lijn)
(I) Supporto HEWI	0049 5691 82-0
(E) Soporte HEWI	0049 5691 82-0
(PL) Wsparcie HEWI	0048 22 330 0052
(DK) HEWI support	0049 5691 82-0

(D)	Anwenderinformation	4
	Produktinformation	12
	Technische Daten	16
	Montagehinweis	18
	Montage	19
	Gebrauch	25
	Bremseinstellung	27
	Demontage	31
	Reinigung und Pflege	33

(GB)	User information	5
	Product information	12
	Technical data	16
	Mounting information	18
	Mounting	19
	Instructions for use	25
	Brake adjustment	27
	Demounting	31
	Care and cleaning	33

(F)	Information pour les utilisateurs	6
	Information sur le produit	12
	Caractéristiques techniques	16
	Conseil de montage	18
	Montage	19
	Utilisation	25
	Réglage du freinage	27
	Démontage	31
	Nettoyage et entretien	33

(NL)	Gebruikersinformatie	7
	Productinformatie	12
	Technische gegevens	16
	Montage aanwijzing	18
	Montage	19
	Gebruiksaanwijzing	25
	Afstelling van de rem	27
	Demontage	31
	Reiniging en onderhoud	34

(I)	Informazioni per l'utente	9
	Informazioni sul prodotto	12
	Dati tecnici	16
	Indicazioni per il montaggio	18
	Montaggio	19
	Istruzioni per l'uso	25
	Regolazione della frizione	27
	Smontaggio	31
	Manutenzione e pulizia	34

(E)	Información para el usuario	10
	Información sobre el producto	12
	Datos técnicos	16
	Instrucciones de montaje	18
	Montaje	19
	Funcionamiento	25
	Ajuste del freno	27
	Cuidado y limpieza	31
	Desmontaje	34

(PL)	Informacje użytkownika	11
	Informacja o produkcie	12
	Informacje techniczne	16
	Wskazówka dotycząca montażu	18
	Montaż	19
	Instrukcje użytkowania	25
	Regulacja hamulka	27
	Demontaż	31
	Czyszczenie i pielęgnacja	35

(DK)	Brugeroplysninger	12
	Produkt information	12
	Tekniske data	16
	Oplysninger om montering	18
	Montage	19
	Brugsanvisning	25
	Bremsejustering	27
	Demontering	31
	Rengøring og pleje	35

Zweckbestimmung

HEWI-Stützklappgriffe sind ausgelegt für den Einsatz in Räumen im Wasch- oder WC-Bereich. Sie bieten Stütz- und Haltemöglichkeiten und unterstützen das eigenständige Aufstehen/Setzen von Personen ohne und mit körperlichem Handicap.

Indikationen:

Erschwerte Nutzung des Waschbeckens bzw. der Toilette auf Grund eingeschränkter Fähigkeit des Stehens bzw. des Hinsetzens und Aufstehens durch beeinträchtigte oder fehlende Funktionen des Bewegungs- oder Halteapparates.

Kontraindikationen für die Anwendung des Produkts sind nicht bekannt.

Haftungsausschluss

Die Firma HEWI übernimmt keine Haftung für Personen- oder Sachschäden, die durch unsachgemäße Montage, Anwendung oder Reinigung, insbesondere unter Missachtung der in dieser Anleitung aufgeführten Warn- und Sicherheitshinweise entstehen oder entstanden sind.

Warnhinweise



VORSICHT!

Zweckbestimmung, angegebene Maximalbelastung und Hinweise zur Befestigung beachten.

Sicherheitshinweise

Diese Anleitung richtet sich an qualifiziertes Fachpersonal und den Anwender des montierten Produkts.

Nach der Montage ist die Anleitung dem Anwender zur Verfügung zu stellen.

Die Montageanleitung steht in gedruckter Form und zum Download auf www.hewi.com/de zur Verfügung.

- Montage- und Gebrauchsanleitung beachten.
- Bei Fragen, Problemen, Unklarheiten oder auftretenden Schäden: HEWI-Support kontaktieren.
- Sicherstellen, dass Produkt ausschließlich durch qualifiziertes Fachpersonal montiert, gewartet und repariert wird.
- Bei Annahme Produkt auf Schäden prüfen. Mängel sofort melden.
- Produkt ausschließlich montieren/verwenden:
 - gemäß Zweckbestimmung
 - im Originalzustand ohne Modifikationen
 - in einwandfreiem Zustand

- Ausschließlich HEWI-Ersatzteile verwenden.
- Ausschließlich HEWI-Befestigungsmaterial verwenden.
- Ausschließlich in geschlossenen Räumen verwenden.
- Sicherstellen, dass der Wandaufbau der zu erwartenden Last dauerhaft standhält. Leichtbauwände müssen entsprechend hinterfüllt sein.

Alle im Zusammenhang mit dem Produkt aufgetretenen schwerwiegenden Vorfälle sind dem Hersteller und der zuständigen Behörde des Mitgliedstaats, in dem der Anwender und/oder der Patient niedergelassen ist, zu melden.

Lebensdauer

Bei bestimmungsgemäßem Gebrauch und Beachtung der in dieser Anleitung enthaltenen Informationen beträgt die zu erwartende Lebensdauer 10 Jahre.

Die Lebensdauer wurde gemäß ISO 17966:2016 getestet.

Wartung



VORSICHT!

Verletzungsgefahr durch Funktionsmängel und Schäden am Produkt.

Produkt regelmäßig warten.

Das Produkt ist regelmäßig vom Anwender/Betreiber auf einwandfreie Funktion und eventuelle Schäden zu prüfen.

Die Wartung beinhaltet insbesondere folgende Punkte:

- Prüfung der Funktion (Bremsssystem)
- Prüfung der Wandbefestigung und der Verbindung einzelner Bauteile (Wackeln/übermäßiges Spiel)
- Prüfung der Oberfläche (Risse/Materialablösung)

Festgestellte Mängel sind durch entsprechende Maßnahmen gemäß Montage- und Gebrauchsanleitung zu beheben.

Sind die Mängel nicht zu beheben, darf das Produkt nicht weiterverwendet werden.

Entsorgung

Die Entsorgung von Produkt und Verpackung unterliegt den einschlägigen nationalen Vorschriften.

Das Produkt ist nicht zum Wiedereinsatz geeignet.

Intended purpose

HEWI hinged support rails have been designed for use in bathrooms and toilets. They provide grip and support, and assist the independent standing and sitting of persons with and without physical impairment.

Indications:

Difficulties when using a washbasin or toilet due to a limited ability to stand or to sit down/get up caused by impairments of the musculoskeletal system.

No known contraindications for the use of this product.

Exclusion of liability

HEWI accepts no liability whatsoever for damage to persons or property that occurs or has occurred as a result of improper mounting or maintenance, particularly if the safety instructions and other points to note listed are not or have not been observed in full. HEWI accepts no liability whatsoever for damage occurring from incorrect cleaning.

Warning notices



Comply with the intended purpose, stated maximum load and fixing instructions.

Safety instructions

These instructions are intended for qualified skilled personnel and the user of the installed product.

Following installation, the instructions must be made available to the user.

These installation instructions are available in print and for download at www.hewi.com/de.

- Follow with the installation instructions and instructions for use.
- In case of questions, problems, uncertainties or if damage occurs, contact the HEWI support service.
- Ensure that the product is installed, maintained and repaired by qualified, skilled personnel only.
- Check the product for damage on acceptance. Report defects immediately.
- Install/use the product only:
 - in accordance with its intended purpose
 - in its original condition without modifications
 - in perfect condition
- Use original spare parts only.
- Use only HEWI fixing materials.

- Only use in closed rooms.
- Ensure that the wall structure can permanently withstand the expected load. Lightweight construction walls must be appropriately lined at the back.

The manufacturer and the competent authorities of the country of residence of the user and/or the patient must be informed of all serious incidents occurring in association with the product.

Service life

Providing that the product is used as intended and all information contained in this document is complied with, the product has an expected service life of 10 years.

The service life has been tested in accordance with ISO 17966:2016.

Maintenance



Risk of injury due to faults in or damage to the product.

Service the product at regular intervals.

The user/operator must check the product for proper functioning and potential damage at regular intervals.

In particular, maintenance comprises the following:

- checking for proper functioning (brake system)
- checking the wall mounting and the connections between individual components (looseness/excessive gaps)
- checking the surface (cracks/material flaking or peeling)

Any faults must be remedied in accordance with these installation and operating instructions.

If a fault cannot be remedied, the product must not be used.

Disposal

Disposal of the product and packaging is subject to the relevant national regulations.

The product is not to be reused.

Usage prévu

Les barres d'appui relevables HEWI sont conçues pour être utilisées dans les salles d'eau ou les toilettes. Elles offrent un appui et un maintien et aident les personnes à se lever/s'asseoir seules, qu'elles présentent ou non un handicap physique.

Indications :

Utilisation difficile du lavabo ou de la toilette en raison d'une difficulté à rester debout ou à s'asseoir et à se relever due à un appareil locomoteur et musculo-squelettique affaibli ou défaillant.

Aucune contre-indication connue pour l'utilisation du produit.

Exclusion de garantie

La société HEWI ne saurait être tenue responsable des dommages matériels ou blessures occasionnés par un montage ou une utilisation incorrect(e), tout particulièrement du fait du non-respect des avertissements et consignes de montage indiqués. Toute garantie pour des dommages dus à un nettoyage incorrect est exclue.

Avertissements



ATTENTION!

Respecter l'usage prévu, la charge maximale indiquée et les remarques relatives à la fixation.

Consignes de sécurité

Ces consignes s'adressent aux techniciens qualifiés et à l'utilisateur du produit.

Après le montage, le mode d'emploi doit être mis à la disposition de l'utilisateur.

Les instructions de montage sont disponibles sous forme imprimée et téléchargeable sur www.hewi.com/de.

- Respecter les consignes de montage et d'utilisation.
- En cas de questions, de problèmes, de doutes ou de dommages : contacter le service d'assistance HEWI.
- Veiller à ce que le produit soit exclusivement installé, entretenu et réparé par des techniciens qualifiés.
- Lors de la réception, vérifier si le produit ne présente pas de dommages. Signaler immédiatement d'éventuels dommages.
- Uniquement installer/utiliser le produit :
 - conformément à l'usage prévu

- dans son état d'origine et sans modification
- en parfait état de fonctionnement
- Utiliser exclusivement des pièces de rechange d'origine.
- Uniquement utiliser du matériel de fixation HEWI.
- Utiliser exclusivement dans des locaux fermés.
- S'assurer que la construction du mur résiste durablement à la charge à laquelle il faut s'attendre. Les parois réalisées en construction légère doivent être renforcées de l'arrière.

Tous les incidents graves survenus en lien avec le produit doivent être notifiés au fabricant et à l'autorité compétente du pays membre dans lequel l'utilisateur et/ou le patient sont installés.

Durée de vie

En cas d'utilisation conforme et de respect des informations contenues dans ce mode d'emploi, la durée de vie attendue du produit est de 10 ans. La durée de vie du produit a été testée conformément à la norme ISO 17966:2016.

Entretien



ATTENTION!

Risque de blessure par un dysfonctionnement et des dommages sur le produit.
Entretien régulièrement le produit.

L'utilisateur/l'exploitant doit vérifier régulièrement si le produit fonctionne correctement et s'il ne présente pas de dommages.

L'entretien comprend les points suivants :

- Contrôle du fonctionnement (système de freinage)
- Contrôle de la fixation murale et de l'assemblage des différents composants (vacillement/jeu trop important)
- Contrôle de la surface (fissures/matériau qui se détache)

Les défauts constatés doivent être éliminés par les mesures préconisées dans les instructions de montage et d'utilisation.

Si les défauts ne peuvent être éliminés, le produit ne peut plus être utilisé.

Élimination

Le produit et l'emballage doivent être éliminés conformément aux prescriptions nationales applicables. Ce produit n'est pas réutilisable.

Beoogd doel

HEWI opklapbare steunen zijn geconcipieerd voor het gebruik in WC- en wasruimtes. Ze bieden steun en houvast en ondersteunen het zelfstandige opstaan/zitten van personen zonder lichamelijke handicap. Indicaties:

Moeite met het gebruik van de wastafel of het toilet vanwege een beperkt vermogen om te staan, te gaan zitten of op te staan vanwege een verminderd of ontbrekend vermogen om zich voort te bewegen of om rechtop te kunnen blijven staan en zitten.

Er zijn geen contra-indicaties bekend bij het gebruik van het product.

Uitsluiting van aansprakelijkheid

De firma HEWI is niet aansprakelijk voor persoonlijk letsel of materiele schade, die ontstaat of ontstaan is als gevolg van onjuiste montage of onjuist gebruik, met name door veronachtzaming van de vermelde waarschuwings- en montage-instructies. Een garantie voor schade die ontstaat door verkeerde behandeling is uitgesloten.

Waarschuwingaanwijzingen



VOORZICHTIG!

Doelbestemming, aangegeven maximale belasting een aanwijzingen betreft bevestiging in acht nemen.

Veiligheidsinformatie

Deze handleiding is bedoeld voor gekwalificeerd personeel en de gebruiker van het gemonteerde product.

Na de montage moet de handleiding beschikbaar worden gemaakt voor de gebruiker.

De montagehandleiding is verkrijgbaar in gedrukte vorm en als download op www.hewi.com/de.

- Montage- en gebruikshandleiding in acht nemen.
- Bij vragen, problemen, onduidelijkheden of optreden-de beschadigingen contact opnemen met HEWI support.
- Zorg ervoor dat het product uitsluitend door gekwalificeerd vakpersoneel gemonteerd, onderhouden en gerepareerd wordt.
- Bij ontvangst het product op schade controleren. Gebreken onmiddellijk melden.
- Product uitsluitend monteren/verwenden
 - conform beoogd doel
 - in originele toestand zonder modificaties

- in perfecte toestand
- Uitsluitend originele reserveonderdelen gebruiken.
- Uitsluitend HEWI bevestigingsmateriaal gebruiken.
- Uitsluitend in gesloten ruimtes gebruiken.
- Ervoor zorgen dat wandopbouw de te verwachten last permanent kan dragen. Lichtgewicht wanden moeten voldoende zijn bekleed.

Alle ernstige incidenten die zich hebben voorgedaan in verband met het product, moeten worden gemeld aan de fabrikant en de bevoegde autoriteit van de lidstaat waar de gebruiker en/of de patiënt is gevestigd.

Levensduur

Bij beoogd gebruik en inachtneming van de informatie in deze handleiding bedraagt de verwachte levensduur 10 jaar.

De levensduur is getest conform ISO 17966:2016.

Onderhoud



VOORZICHTIG!

Risico op letsel door operationele gebreken en schade aan het product.

Product regelmatig onderhouden.

Het product moet regelmatig door de gebruiker/exploitant worden gecontroleerd op juiste werking en eventuele schade.

Het onderhoud omvat in het bijzonder de volgende punten:

- controle van de functies (remsysteem)
- controle van de wandbevestiging en verbinding van afzonderlijke elementen (wiebelen/te veel speling)
- controle van het oppervlak (scheuren/materiaalverlies)

Vastgestelde gebreken moeten worden verholpen door gepaste maatregelen volgens de montage- en gebruikshandleiding.

Als de gebreken niet kunnen worden verholpen, mag het product niet meer worden gebruikt.

Afvalverwerking

De afvalverwijdering van producten en verpakkingen is onderworpen aan de geldende nationale voorschriften.

Het product is niet geschikt voor hergebruik.

Destinazione d'uso

Le impugnature ribaltabili HEWI sono destinate all'uso in bagni e WC. Oltre ad offrire sostegno e supporto, aiutano le persone con e senza impedimenti fisici ad alzarsi e a sedersi autonomamente.

Indicazioni:

Difficoltà nell'uso del lavandino o della toilette a causa della ridotta capacità di stare in piedi o seduti e alzarsi, per via di funzionalità compromesse o carenti dell'apparato motorio o di sostegno.

Non sono note controindicazioni all'uso del prodotto.

Esclusione di responsabilità

La ditta HEWI declina qualsiasi responsabilità per danni a persone o cose dovuti a un montaggio e/o a un uso non corretto, in particolare alla mancata osservanza delle avvertenze e norme di montaggio indicate. I danni dovuti a una pulizia inadeguata sono esclusi dalla garanzia.

Indicazioni di avvertenza



ATTENZIONE!

Osservare il carico massimo indicato e conforme alla destinazione d'uso, nonché le istruzioni di fissaggio.

Indicazioni di sicurezza

Le presenti istruzioni sono rivolte al personale qualificato e all'utilizzatore del prodotto montato.

Dopo il montaggio, le istruzioni devono essere consegnate all'utilizzatore.

Le istruzioni di montaggio sono disponibili in forma stampata e possono essere scaricate al sito www.hewi.com/de.

- Attenersi alle istruzioni di montaggio e per l'uso.
- In caso di domande, problemi, dubbi o difetti del prodotto, rivolgersi al servizio assistenza HEWI.
- Assicurarsi che le operazioni di montaggio, manutenzione e riparazione siano riservate al personale qualificato.
- Al momento dell'accettazione, controllare l'integrità del prodotto. Segnalare subito eventuali difetti.
- Montare/utilizzare il prodotto solo alle seguenti condizioni:
 - nel rispetto della destinazione d'uso
 - nelle condizioni originali senza modifiche
 - in condizioni di perfetta integrità
- Utilizzare esclusivamente materiale di fissaggio HEWI.
- Utilizzare esclusivamente ricambi originali.

- Utilizzare solo in ambienti chiusi.
- Assicurarsi che gli elementi a parete siano idonei al carico previsto. Le pareti costruite con materiale leggero vanno prima riempite.

Tutti gli incidenti gravi verificatisi in relazione al dispositivo devono essere notificati al produttore e all'autorità competente dello Stato membro in cui risiede l'utilizzatore e/o il paziente.

Durata utile

Con l'uso previsto e l'osservanza delle informazioni contenute in questo manuale, la durata utile prevista è pari a 10 anni.

La durata utile è stata testata secondo ISO 17966:2016.

Manutenzione



ATTENZIONE!

Pericolo di lesioni a causa di difetti funzionali e danni al prodotto.

Sottoporre regolarmente il prodotto a manutenzione.

Il prodotto deve essere controllato regolarmente dall'utilizzatore/gestore in quanto a corretto funzionamento ed eventuali danni.

La manutenzione comprende, in particolare, i seguenti punti:

- controllo della funzione (sistema frenante)
- controllo del fissaggio a parete e del collegamento di singoli componenti (oscillazione/gioco eccessivo)
- controllo della superficie (fessure/distacco del materiale)

I difetti rilevati devono essere riparati con misure adeguate, secondo le istruzioni di montaggio e di utilizzo.

Se i difetti non possono essere corretti, il prodotto non deve più essere riutilizzato.

Smaltimento

Smaltire il prodotto e l'imballaggio nel rispetto delle norme di legge.

Il prodotto non è adatto al riutilizzo.

Uso previsto

Los asideros plegables de HEWI han sido diseñados para su uso en cuartos de aseo o inodoros. Estos asideros sirven de apoyo y sujeción y ayudan a las personas sin o con minusvalías corporales a levantarse/sentarse por sí mismas.

Indicaciones:

Dificultad para utilizar el lavabo o el inodoro por una capacidad limitada para ponerse de pie o sentarse y levantarse debido a un deterioro de las funciones del aparato locomotor o de sustentación o por la ausencia de las mismas.

No se conocen contraindicaciones para el uso del producto.

Exención de responsabilidad

La empresa HEWI no acepta responsabilidad alguna por lesiones personales ni daños materiales que se produzcan debido a un montaje o uso inadecuado, y en especial, a la no observancia de las indicaciones de advertencia y de montaje mencionadas. Se excluye cualquier garantía por daños derivados de una limpieza inadecuada.

Indicaciones de advertencia



ATENCIÓN!

Observe el uso previsto, la carga máxima especificada y las instrucciones de fijación.

Instrucciones de seguridad

Este manual está dirigido a personal cualificado y al usuario del producto montado.

Tras el montaje, el manual debe ponerse a disposición del usuario.

Las instrucciones de montaje están disponibles en formato impreso y para su descarga en www.he-wi.com/de.

- Observe las instrucciones de montaje y de uso.
- Si tiene preguntas o dudas o si se producen problemas o daños, póngase en contacto con el servicio de asistencia técnica de HEWI.
- Asegúrese de que los trabajos de montaje, mantenimiento y reparación del producto sean realizados únicamente por personal cualificado.
- Se debe comprobar que el producto no presente daños en el momento de su recepción. Informe inmediatamente de los defectos que pueda encontrar.
- El producto solo debe montarse/utilizarse:
 - de acuerdo con su uso previsto

- sin modificar su estado original
- en perfecto estado
- Utilice exclusivamente el material de fijación de HEWI.
- Utilice únicamente piezas de repuesto originales.
- Utilice el producto únicamente en interiores.
- Asegúrese de que la estructura de la pared pueda soportar la carga prevista de forma permanente. Las paredes ligeras deben reforzarse.

Todos los incidentes graves relacionados con el producto se deberán poner en conocimiento del fabricante y de la autoridad competente del Estado miembro donde esté establecido el usuario y/o donde resida el paciente.

Vida útil

Si se utiliza de conformidad con los fines establecidos y se observa la información contenida en estas instrucciones, la vida útil prevista es de 10 años. La vida útil se comprobó con arreglo a la ISO 17966:2016.

Mantenimiento



ATENCIÓN!

Riesgo de lesiones debido a defectos de funcionamiento y daños en el producto. Mantener regularmente el producto.

El usuario/operador debe comprobar regularmente que el producto funcione correctamente y que no presente daños.

En particular, el mantenimiento comprende los siguientes puntos:

- comprobación del funcionamiento (sistema de freno)
- comprobación de la fijación mural y de la unión de los componentes individuales (bamboleo/holgura excesiva)
- comprobación de la superficie (grietas/desprendimiento de material)

Los defectos encontrados se deben rectificar tomando las medidas adecuadas de acuerdo con las instrucciones de instalación y funcionamiento.

Si los defectos no se pueden subsanar, el producto no debe seguir utilizándose.

Eliminación

Se deben observar las disposiciones legales aplicables del país correspondiente para desechar el producto y su embalaje.

El producto no es apto para su reutilización.

Przeznaczenie

Uchwyty ściennie i składane HEWI zostały zaprojektowane do zastosowania w pomieszczeniach takich jak łazienki i toalety. Oferują one możliwość podparcia i przytrzymania oraz wspomagają samodzielne wstawanie/siadanie zarówno osób speawnych, jak i niepełnosprawnych ruchowo.

Wskazania:

Trudności w korzystaniu z umywalki lub toalety z powodu ograniczonej zdolności do stania lub siadania i wstawania z powodu upośledzonych lub uszkodzonych funkcji układu mięśniowo-szkieletowego.

Przeciwwskazania do stosowania produktu nie są znane.

Wyłączenie odpowiedzialności

Firma HEWI nie ponosi odpowiedzialności za szkody osobowe lub rzeczowe spowodowane nieprawidłowym montażem lub użytkowaniem, w szczególności powstałe w związku z nieprzestrzeganiem wymienionych poniżej ostrzeżeń oraz wskazówek dotyczących montażu. Wykluczona jest także odpowiedzialność za szkody powstałe wskutek nieprawidłowego czyszczenia.

Ostrzeżenia



PRZESTROGA!

Przestrzagać użycia zgodnie z przeznaczeniem i podanego maksymalnego obciążenia oraz informacji odośnie mocowania.

Informacji dot. bezpieczeństwa

Niniejsza instrukcja jest skierowana do fachowego personelu oraz użytkowników montowanego produktu.

Po montażu należy udostępnić instrukcję użytkownikowi.

Instrukcja montażu dostępna jest w formie drukowanej oraz do pobrania na stronie www.hewi.com/de.

- Przestrzegać instrukcji montażu i stosowania.
- W razie pytań, problemów, niejasności albo wynikłych szkód kontaktować się z supportem HEWI.
- Upewnić się, czy produkt montuje, konserwuje i naprawia wyłącznie wykwalifikowany personel fachowy.
- Przy przyjęciu należy sprawdzić produkt pod kątem uszkodzeń.
Natychniasz zgłosić braki.

- Produkt montować/stosować tylko:
 - zgodnie z przeznaczeniem
 - w oryginalnym stanie bez modyfikacji
 - w stanie bezusterkowym
- Stosować wyłącznie oryginalne części zamienne.
- Stosować wyłącznie materiał do mocowania HEWI.
- Używać wyłącznie do zamkniętych pomieszczeń.
- Upewnić się, że konstrukcja ściany wytrzyma planowane obciążenia. Ściany o lekkiej konstrukcji muszą posiadać odpowiednią wyściółkę.

Wszystkie poważne incydenty związane z produktem zgłasza się producentowi oraz właściwemu organowi państwa członkowskiego, w którym ma siedzibę użytkownik i/lub pacjent.

Trwałość

Przy użytkowaniu zgodnie z przeznaczeniem i przestrzeganiu informacji zawartych w niniejszej instrukcji, przewidywany okres użytkowania wynosi 10 lat. Trwałość została zbadana zgodnie z normą ISO 17966:2016.

Utrzymanie



PRZESTROGA!

Niebezpieczeństwo obrażeń z powodu wad funkcjonalnych i uszkodzenia produktu. Regularnie konserwować produkt.

Produkt musi być regularnie sprawdzany przez użytkownika/operatora pod kątem prawidłowego funkcjonowania i ewentualnych uszkodzeń.

Konserwacja obejmuje w szczególności następujące punkty:

- kontrola działania (układ hamulcowy)
- kontrola mocowania do ściany i połączenia poszczególnych elementów (chybotanie/nadmierny luz)
- kontrola powierzchni (pęknięcia/oderwanie materiału)

Stwierdzone usterki należy usunąć poprzez podjęcie odpowiednich działań zgodnie z instrukcją montażu i obsługi.

Jeśli nie da się usunąć usterek, nie wolno dalej używać produktu.

Utylizacja

Utylizacja produktu i opakowania podlega właściwym przepisom krajowym.

Produkt nie nadaje się do ponownego użycia.

Tilsigtet formål

HEWI klapbare støttegreb er beregnede til brug i vaskerum eller toiletter. De giver støtte og gør det muligt for personer med og uden fysisk handicap at holde sig fast og støtte sig, så disse personer kan sætte sig ned og rejse sig op ved egen hjælp.

Indikationer:

Vanskelig brug af håndvasken/toiletet på grund af en nedsat evne til at stå eller til at sætte sig ned og rejse sig op på grund af indskrænkede eller manglende bevægelses- og eller holdningsapparatfunktioner.

Der er ingen kendte kontraindikationer for anvendelsen af produktet.

Ansvarsfraskrivelse

HEWI påtager sig intet ansvar for personskader eller materielle skader, der opstår eller er opstået som følge af forkert installation, anvendelse eller rengøring. Det gælder især, hvis advarsels- og sikkerhedsanvisningerne i denne vejledning ikke overholdes.

Advarsel



FORSIGTIG!

Overhold det tilsigtede formål, den anførte maksimale belastning og installationsanvisningerne.

Sikkerhedsanvisninger

Denne vejledning er beregnet til kvalificeret faglært personale og brugeren af det installerede produkt.

Efter installationen skal vejledningen udleveres til brugeren.

Monteringsvejledningen er til rådighed i trykt form og til download på www.hewi.com/de.

- Overhold monterings- og betjeningsvejledningen.
- Ved spørgsmål, problemer, tvivlstilfælde eller opståede skader: kontakt HEWI support.
- Sørg for, at produktet kun installeres, vedligeholdes og repareres af kvalificeret personale.
- Kontroller produktet for skader ved modtagelsen. Mangler skal straks meddeles.
- Installer/brug kun produktet:
 - til det tilsigtede formål
 - i original tilstand uden ændringer
 - i fejlfri tilstand
- Brug kun originale reservedele.
- Brug kun HEWI-materialer til fastgøring.
- Produktet må kun bruges indendørs.

- Sørg for, at vægkonstruktionen kan holde til den forventede belastning. Letvægtsvægge skal forstærkes, så de går den nødvendige stabilitet.

Alle tungtvejende hændelser, der opstår i forbindelse med produktet, skal meldes til producenten og den ansvarlige myndighed i den medlemsstat, hvor brugeren og/eller patienten er bosat.

Levetid

Ved korrekt brug og overholdelse af informationerne i denne vejledning er den forventede levetid 10 år. Levetiden er testet i henhold til ISO 17966:2016.

Vedligeholdelse



FORSIGTIG!

Risiko for kvæstelser på grund af funktionsmangler eller skader på produktet.

Vedligehold produktet regelmæssigt.

Brugeren/ejeren skal regelmæssigt kontrollere produktet for fejlfri funktion og eventuelle skader.

Vedligeholdelsen omfatter især følgende punkter:

- kontrol af funktionen (bremsesystem)
- kontrol af vægmonteringen og forbindelsen mellem de enkelte komponenter (vaklen/for stort spil)
- kontrol af overfladen (revner/materialeafskalning)

Konstaterede mangler skal udbedres med passende foranstaltninger i henhold til monterings- og brugsanvisningen.

Hvis manglerne ikke kan udbedres, må produktet ikke anvendes mere.

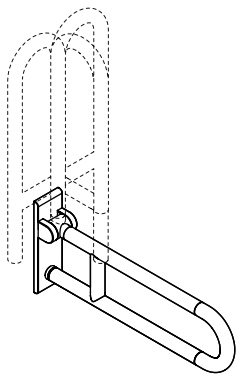
Bortskaffelse

Bortskaffelse af produktet og emballagen er underlagt de relevante nationale regler.

Produktet er ikke egnet til anvendelse igen.

801.50.1...
801.50D1...

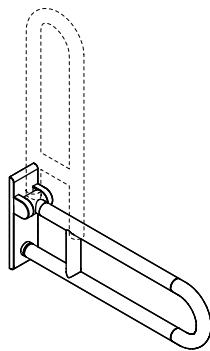
805.50.1...



CE
UK
CA

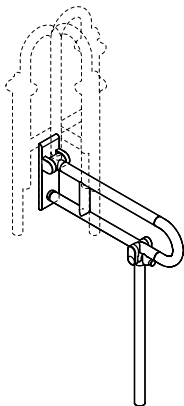
801.50.2...
801.50D2...

805.50.2...



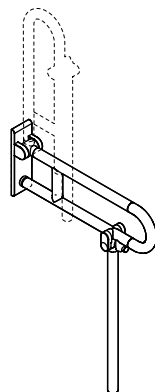
CE
UK
CA

801.50.1...S
801.50B1...S



CE
UK
CA

801.50.2...S
801.50B2...S

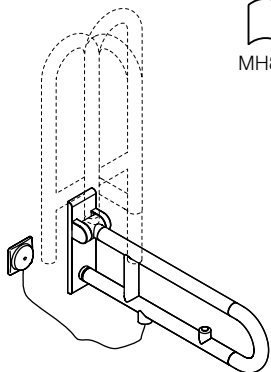


CE
UK
CA

801.50.5...
801.50B5...



MH801.01

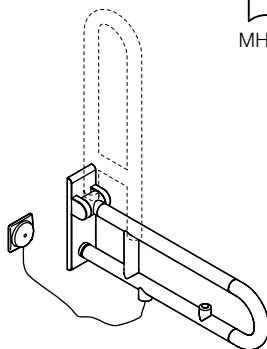


CE
UK
CA

801.50.7...
801.50B7...

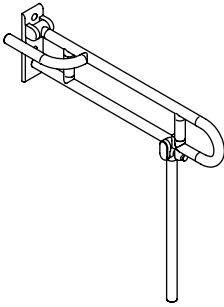


MH801.01



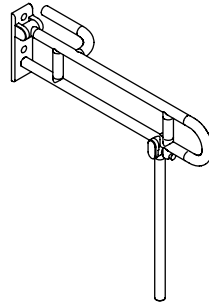
CE
UK
CA

801.50.812RS



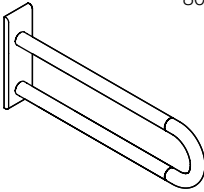
CE
UK
CA

801.50.812LS



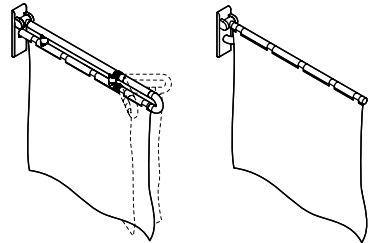
CE
UK
CA

801.50.3...
801.50D3...
805.50.3...



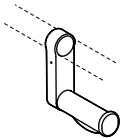
CE
UK
CA

801.52...
805.52...

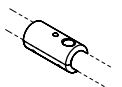


Zubehör | Accessories | Accessoires | Accessoires | Accessori | Accesorios | Akcesoria
Tilbehør | Tilbehør | Tillbehör

801.50.01...
801.50D01...
805.50.015



801.50.060
801.50.D060
805.50.060...

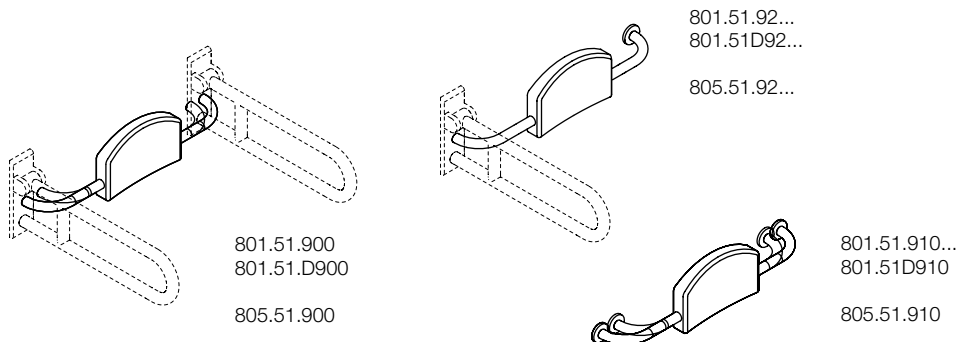


950.50.02...



CE
UK
CA

Zubehör | Accessories | Accessoires | Accessoires | Accessori | Accesorios | Akcesoria | Tilbehør



Lieferumfang | Package contents | Contenu de la livraison | Leveringsomvang | Contenuto della fornitura | Suministro | Zawartość opakowania | Leveringsomfang

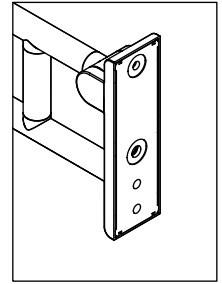
- | | |
|---|--|
| <p>(D) • Stützklappgriff
• Montage- und Gebrauchsanleitung
• ggf. Zubehör
Wandbefestigung nicht enthalten.</p> | <p>(I) • impugnatura ribaltabile
• istruzioni di montaggio e per l'uso
• accessori (a seconda del prodotto)
Fissaggio a parete non incluso.</p> |
| <p>(GB) • hinged support rail
• installation and operating instructions
• accessories (depending on product)
Wall fixing kit not included.</p> | <p>(E) • asidero de agarre
• instrucciones de instalación y funcionamiento
• accesorios (dado el caso)
Fijación mural no incluida.</p> |
| <p>(F) • barre d'appui relevable
• notice de montage et mode d'emploi
• accessoires (selon le produit)
Fixation murale non comprise.</p> | <p>(PL) • uchwyt uchylny
• instrukcja montażu i obsługi
• akcesoria (w zależności od produktu)
Mocowanie ścienne nie wchodzi w skład zestawu.</p> |
| <p>(NL) • opklapbare steun
• installatie- en gebruikshandleiding
• accessoires (afhankelijk van het product)
Exclusief wandbevestiging.</p> | <p>(DK) • opklappeligt støttegreb
• monterings- og brugsanvisning
• tilbehør (afhængigt af produkt)
Skruer til vægmontering ikke omfattet.</p> |










HEWI Heinrich Wilke GmbH
 34454 Bad Arolsen
 Prof.-Bier-Str. 1-5

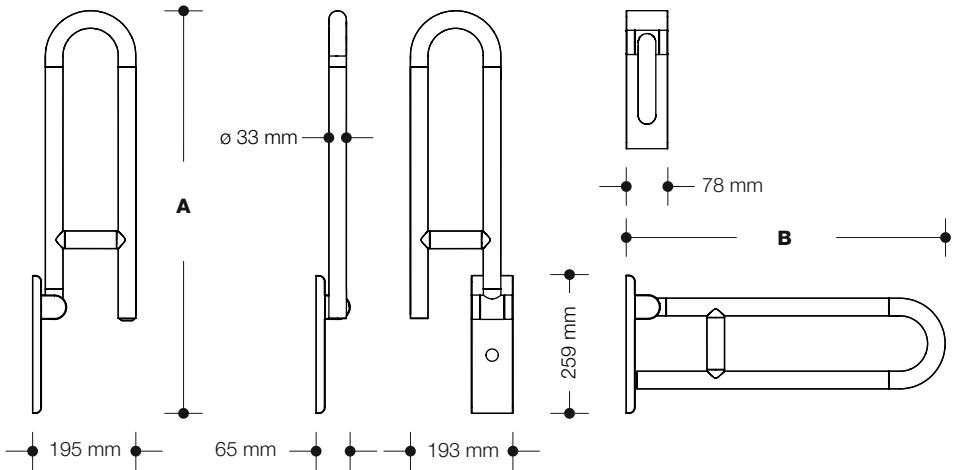
  00000xxxxxx

 2023-01-09 **REF** 801.50.100-xx max.100kg


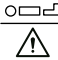
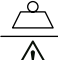
 



	Barcode barcode code-barres carcode codice a barre código de barras kod kreskowy strežkode
	Artikelnummer art. no. référence artikelnummer codice articolo número de artículo numer artykułu artikelnummer
	Hersteller manufacturer fabricant fabrikant produttore fabricante producent producent
	Herstellungsdatum date of manufacture date de production productdatum data di produzione fecha de fabricación data produkcji produktionsdato
	Maximales Gewicht des Anwenders max. weight of user poids maximal de l'utilisateur maximaal gewicht van de gebruiker peso massimo dell'utilizzatore peso máximo del usuario maksymalny ciężar użytkownika brugerens maksimale vægt
	Maximale Belastung für sichere Nutzung max. load for safe use charge maximale pour une utilisation sûre maximale belasting voor veilig gebruik carico massimo per un utilizzo sicuro carga máxima para un uso seguro maksymalne obciążenie dla bezpiecznego użytkowania maksimal belastning for sikker brug
	Gebrauchsanweisung beachten. Observe instructions for use. Respecter le mode d'emploi. Gebruiksaanwijzing in acht nemen. Rispettare le istruzioni per l'uso. Observe las instrucciones de uso. Przestrzegać instrukcji obsługi. Følg brugsanvisningen.
	CE-Kennzeichnung CE mark marquage CE CE-markering marcatura CE marcado CE oznaczenie CE CE-mærkning
	UKCA-Kennzeichnung UKCA mark marquage UKCA UKCA-markering marcatura UKCA marcado UKCA oznaczenie UKCA UKCA-mærkning



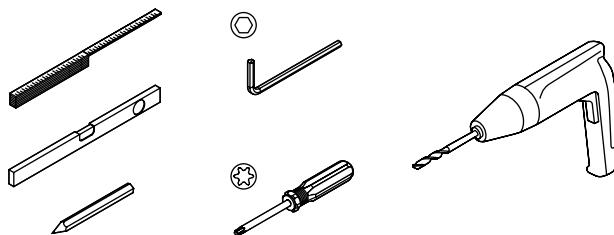
A	801.50...10.../...20... 805.50...10.../...20...	756 mm	B	801.50...10.../...20.../...30... 805.50...10.../...20.../...31...	600 mm
	801.50...11.../...21.../...31.../...50.../ ...55.../...70.../...75... 805.50...11.../...21.../...32...	856 mm		801.50...11.../...21.../...31.../...50.../ ...55.../...70.../...75... 805.50...11.../...21.../...32...	700 mm
	801.50...14.../...24...	906 mm		801.50...14.../...24.../...34...	750 mm
	801.50...12.../...22.../...32.../...51.../ ...56.../...71.../...76.../...81... 805.50...12.../...22...	1006 mm		801.50...12.../...22.../...32.../...51.../ ...56.../...71.../...76.../...81... 805.50...12.../...22.../...35...	850 mm
	801.50...13.../...23.../...52.../...57.../ ...72.../...77... 805.50...13.../...23...	1056 mm		801.50...13.../...23.../...52.../...57.../ ...72.../...77... 805.50...13.../...23...	900 mm

Gewicht Weight Poids Gewicht Peso Peso Ciężar Vægt		4,12 - 6,90 kg
Max. Gewicht des Anwenders Max. user weight Poids maximal de l'utilisateur Max. gewicht van de gebruiker Peso max. dell'utilizzatore Peso máx. del usuario Maks. ciężar użytkownika Brugerens maks. vægt		150 kg
Max. Nutzlast für sichere Anwendung Safe working load Charge max. pour une utilisation sûre Max. lading voor veilig gebruik Carico utile max. per un utilizzo sicuro Carga útil máx. para un uso seguro Maks. obciążenie użytkowe dla bezpiecznego użytkowania Maks. nyttelast for sikker anvendelse		100 kg
Umgebungstemperatur Ambient temperature Température ambiante Omgevingstemperatuur Temperatura ambiente Temperatura ambiente Temperatura otoczenia Omgivelsestemperatur	0 °C - 40 °C	
Einsatzort Installation site Site d'installation Inzetplaats Sito di impiego Lugar de uso Miejsce zastosowania Anvendelsessted	Innenräume - feuchte Umgebung (z. B. Badezimmer) Interior rooms - damp environments (e. g. bathrooms) Pièces intérieures - environnement humide (par ex. salles de bain) Binnenruimtes - vochtige omgeving (zoals de badkamer) Interni - ambiente umido (ad es. bagno) Interiores - entorno húmedo (p. ej. cuarto de baño) Wnętrza - wilgotne środowisko (np. łazienka) Indvendige rum - fugtige omgivelser (f.eks. badeværelse)	

- (D) Materialien:** aus hochwertigem Polyamid mit durchgehendem, korrosionsgeschütztem Stahlkern
- (GB) Materials:** made of high-quality polyamide with continuous, corrosion-protected steel core
- (F) Matériaux:** en polyamide de haute qualité, avec cœur en acier protégé contre la corrosion
- (NL) Materiaal:** van hoogwaardige polyamide, met doorlopende roestvrij stalen kern
- (I) Materiali:** realizzato in poliammide di alta qualità con nucleo in acciaio continuo e protetto dalla corrosione
- (E) Materiales:** de poliamida de alta calidad con núcleo continuo de acero protegido contra la corrosión
- (PL) Materiały:** z wysokiej jakości poliamidu z ciągłym, zabezpieczonym przed korozją rdzeniem stalowym
- (DK) Materialer:** fremstillet af polyamid af høj kvalitet med korrosionsbestandig stålkerne

**Montagehinweis | Mounting information | Conseil de montage | Montage aanwijzing
 Indicazioni per il montaggio | Instrucciones de montaje | Wskazówka dotycząca montażu
 Oplysninger om monterng**

Benötigte Werkzeuge
 Tools required
 Outillage requis
 Benodigd gereedschap
 Attrezzi richiesti
 Herramientas requeridas
 Narzędzi koniecznych
 Nødvendig værktøj



(D)

BM10.2 – Beton (Kunststoffdübel)
BM11.2 – Porenbeton
BM12.2 – Leichtbauwand mit Hinterfütterung
BM13.2 – Leichtbauwand mit Stahlplatten
BM17.2 – Beton
BM18.2 – Vollstein, Lochstein, Leichtbeton

(GB)

BM10.2 – Concrete (synthetic dowel)
BM11.2 – Aircrete
BM12.2 – Lightweight walls with rear lining
BM13.2 – Lightweight walls with steel plates
BM17.2 – Concrete
BM18.2 – Solid/perforated bricks, lightweight concrete

(F)

BM10.2 – Béton (chevilles en matière synthétique)
BM11.2 – Béton cellulaire
BM12.2 – Murs en placoplâtre avec renfort
BM13.2 – Murs en placoplâtre avec plaques d'acier
BM17.2 – Béton
BM18.2 – Briques pleines, pierre perforée, béton léger

(NL)

BM10.2 – Beton (kunststof ankers)
BM11.2 – Poriebeton
BM12.2 – Lichtbouw wanden met versteving
BM13.2 – Lichtbouw wanden met staalplaten
BM17.2 – Beton
BM18.2 – Massieve steen, bouwsteen, lichtbeton

(I)

BM10.2 – Concreto (caviglia di materiale sintetico)
BM11.2 – Concreto cellulare
BM12.2 – Pareti in materiali leggeri con retrorinforzo
BM13.2 – Pareti in materiali leggeri con piastre in acciaio
BM17.2 – Concreto
BM18.2 – Mattoni pieni/in lega, cemento leggero

(E)

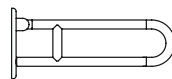
BM10.2 – Hormigón (anclajes de material sintético)
BM11.2 – Hormigón celular
BM12.2 – Tabiques ligeros con bastidor posterior
BM13.2 – Pared ligera con placas de acero
BM17.2 – Hormigón
BM18.2 – Ladrillo macizo/perforado, hormigón ligero

(PL)

BM10.2 – Beton (kotwy z tworzyw sztucznych)
BM11.2 – Beton komórkowy
BM12.2 – Ściany w konstrukcji lekkiej z wzmocnieniem
BM13.2 – Lekkie ściany z płyt stalowych
BM17.2 – Beton
BM18.2 – Cegły pełnej/dziurawki, betonu lekkiego

(DK)

BM10.2 – Beton (syntetisk dyvel)
BM11.2 – Gasbeton
BM12.2 – Letvægtsvægge med bagbeklædning
BM13.2 – Letvægtsvægge med stålplader
BM17.2 – Beton
BM18.2 – Massive/per-forerede mursten, letbeton



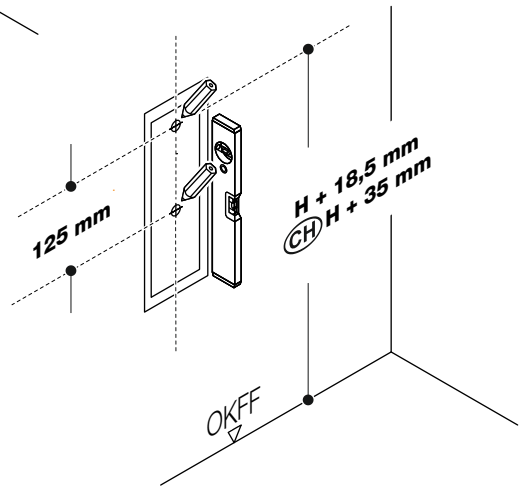
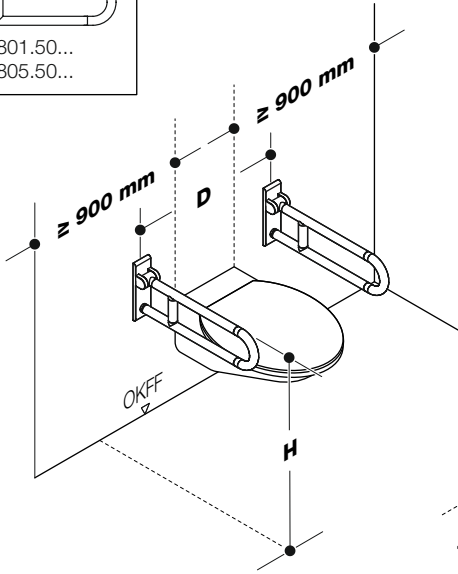
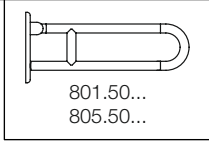
801.50...
805.50...

	DE, NL, I, PL	AT	F	UK	B	DK
H	740-760 mm	750-850 mm	733-800 mm	680 mm	800 mm	800 mm
D	650-700 mm	650-750 mm	700 mm	640 mm	700 mm	600 mm

⚠	CH
700-750 mm	
700 mm	

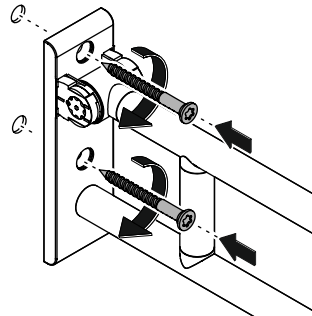
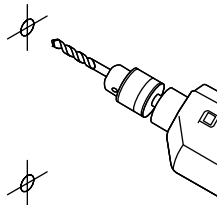
- Ⓛ Ggf. abweichende aktuelle länder-spezifische Vorschriften beachten!
- Ⓜ Observe any differing or updated country-specific specifications!
- Ⓝ Le cas échéant, respecter les prescriptions nationales divergentes en vigueur !
- Ⓞ Indien nodig, afwijkende geldende land-specifieke voorschriften in acht nemen!

- Ⓜ Rispettare eventuali disposizioni specifiche per paese e divergenti dalle presenti!
- Ⓝ Dado el caso, préstese atención a la distinta normativa vigente específica del país!
- Ⓞ Ewentualnie przestrzegać odrębnych przepisów obowiązujących w danym kraju!
- Ⓞ Følg om nødvendigt de afvigende aktuelle landespecifikke regler!



1

- ∅ BM10.2
- ∅ BM11.2
- ∅ BM12.2
- ∅ BM13.2
- ∅ BM17.2
- ∅ BM18.2

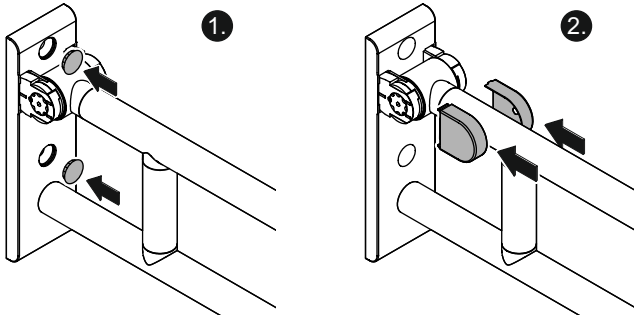


2

← 18-19 | HEWI

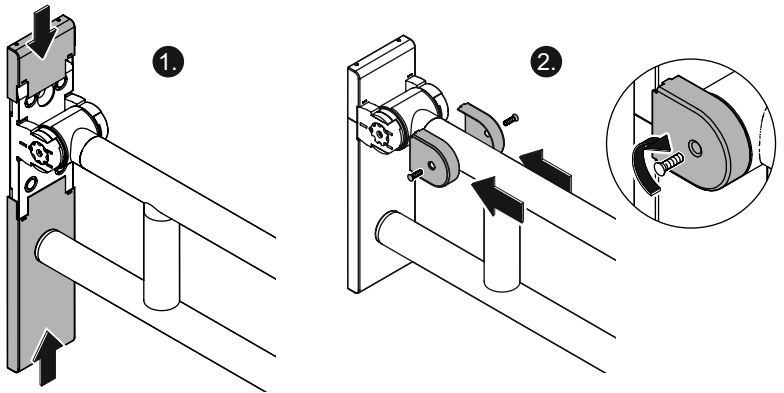
3

**Serie 801
Range 801**

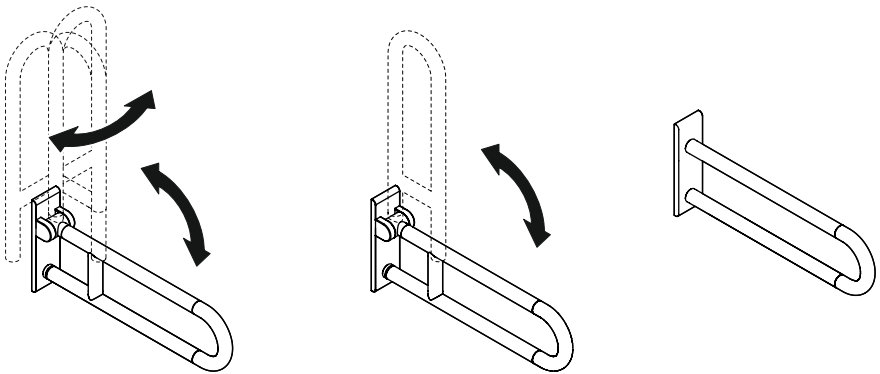


4a

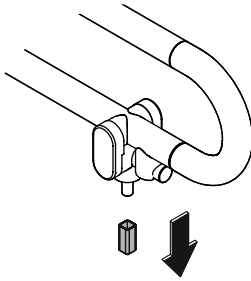
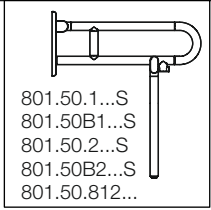
**Serie 805
Range 805**



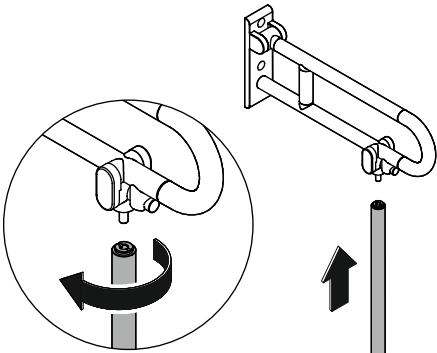
4b



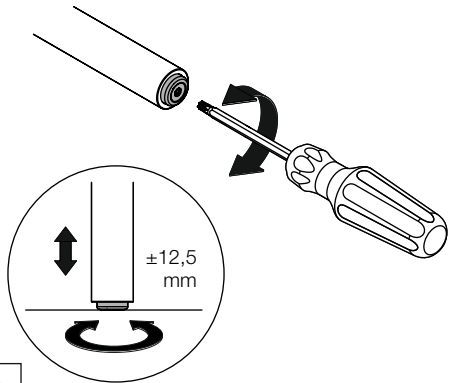
5



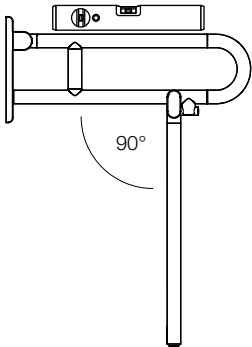
1



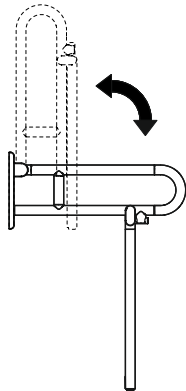
2



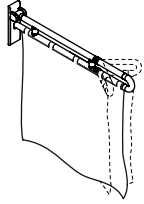
3



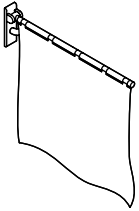
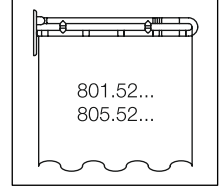
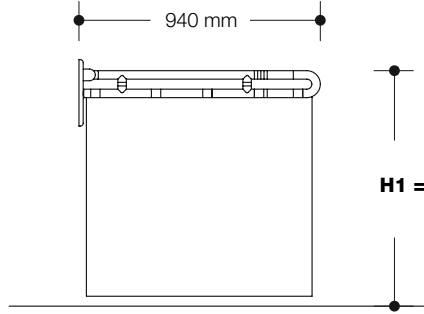
4



5

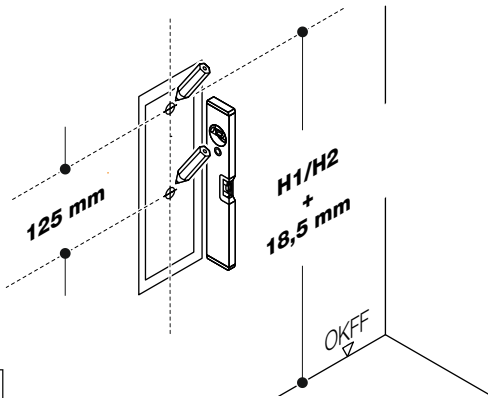
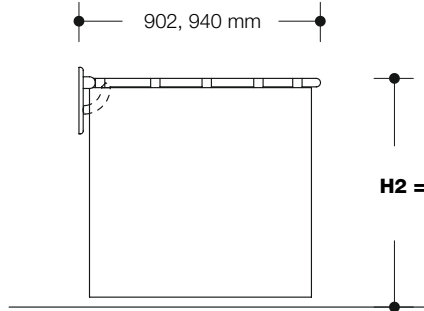


801.52...

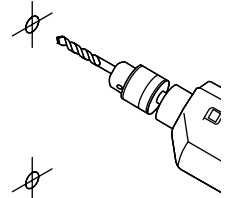


801.52...

805.52...

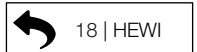


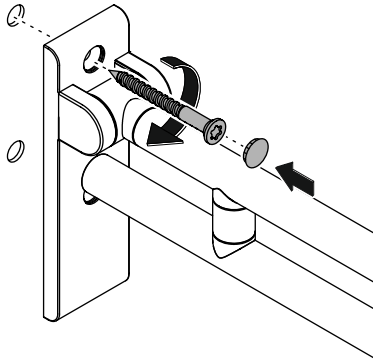
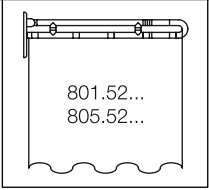
- ∅ BM10.2
- ∅ BM11.2
- ∅ BM12.2
- ∅ BM13.2
- ∅ BM17.2
- ∅ BM18.2



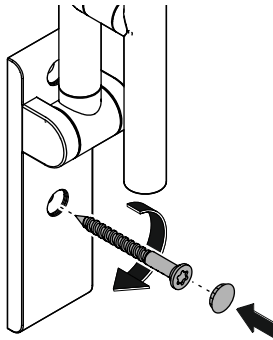
1

2

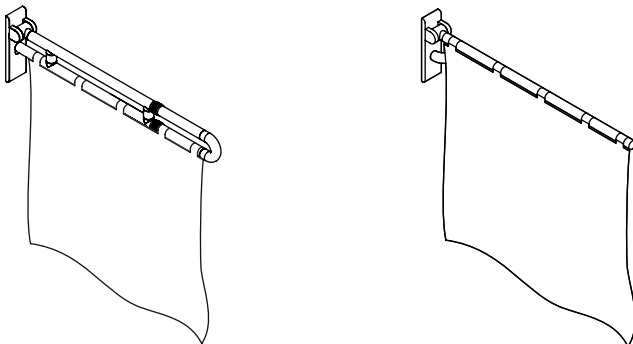




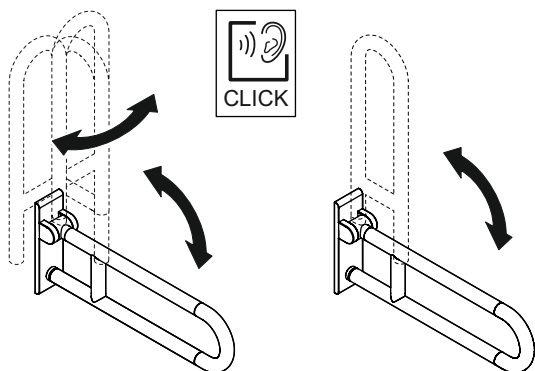
2



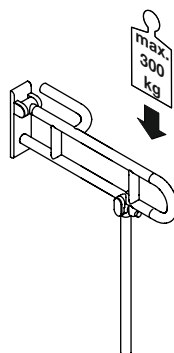
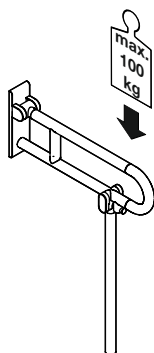
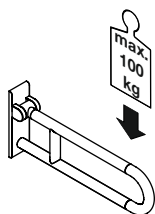
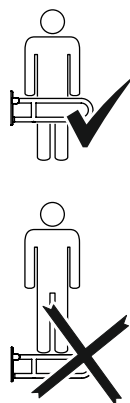
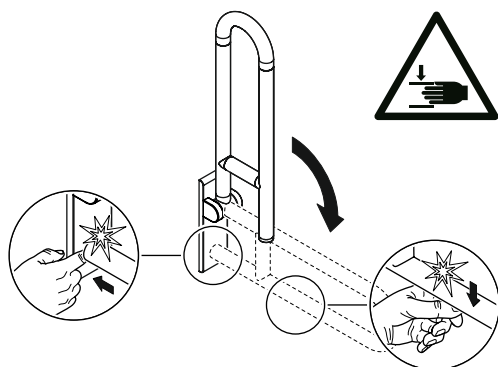
3



4



- (D)** Bei Nichtgebrauch hochklappen.
- (GB)** Fold up when not in use.
- (F)** Relever le produit lorsqu'il n'est pas utilisé.
- (NL)** Product omhoogklappen als het niet in gebruik is.
- (I)** Quando non in uso, ripiegare verso l'alto.
- (E)** Plegar cuando no se use.
- (PL)** Gry produkt nie jest używany - podnieść w górę.
- (DK)** Skal klappes op, når det ikke er i brug.





VORSICHT!

Produkt vor direkter Sonneneinstrahlung schützen.
Direkte Sonneneinstrahlung kann die Oberfläche
stark aufheizen und zu Verbrennungen führen.



ATTENZIONE!

Proteggere il prodotto dalla luce solare diretta.
La luce solare diretta può riscaldare notevolmente
la superficie e causare ustioni.



CAUTION!

Protect product from direct sunlight.
Direct sunlight can heat up the surface enough
to cause burns.



ATENCIÓN!

Proteger el producto de la luz solar directa.
La luz solar directa puede calentar intensamente la
superficie y provocar quemaduras.



ATTENTION!

Protéger le produit du rayonnement direct du soleil.
Le rayonnement direct du soleil peut fortement
chauffer la surface et causer des brûlures.



PRZESTROGA!

Chronić produkt przed bezpośrednim działaniem
promieni słonecznych. Bezpośrednie promienie
słoneczne mogą znacznie nagrzać powierzchnię
i spowodować oparzenia.



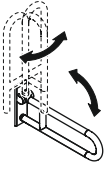
VOORZICHTIG!

Product beschermen voor direct zonlicht.
Direct zonlicht kan het oppervlak sterk verwarmen
en leiden tot verbrandingen.



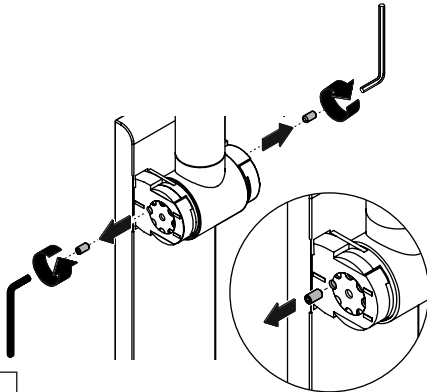
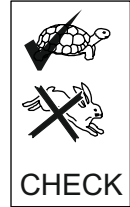
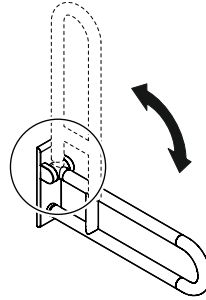
FORSIGTIG!

Beskyt produktet mod direkte solindstråling.
Direkte solindstråling kan opvarme overfladen kraftigt
og føre til forbrændinger.



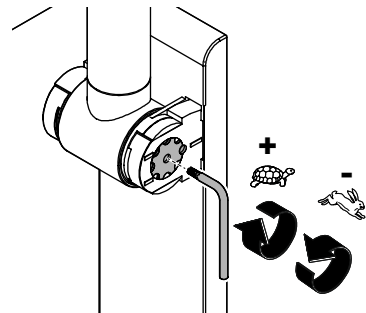
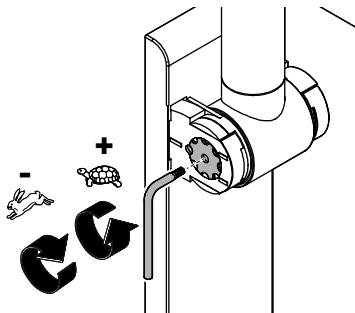
801.50.1...
801.50D1...
805.50.1...
801.50B1...
801.50.5...
801.50B5...

**Nach 6 Monaten
After 6 months
Après 6 mois
Na 6 maanden
Dopo 6 mesi
Después de 6 meses
Po 6 miesiącach
Efter 6 måneder**

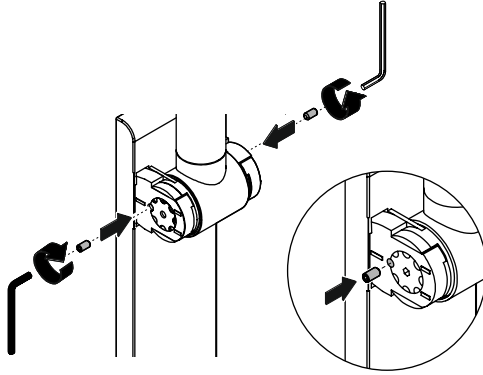


1

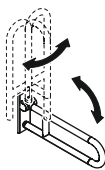
- (D)** Bremsen beidseitig gleichmäßig einstellen!
- (GB)** Adjust brake uniformly on both sides!
- (F)** Régler le frein de la même façon des deux côtés !
- (NL)** Rem aan beide kanten gelijkmatig afstellen!
- (I)** Regolare il freno uniformemente su entrambi i lati!
- (E)** Ajustar el freno de manera uniforme en ambos lados!
- (PL)** Hamulec należy ustawić równo po obu stronach!
- (DK)** Bremsen skal altid indstilles ens i begge sider.



2

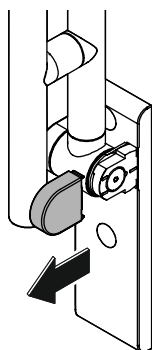
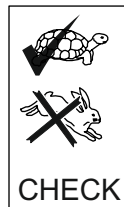
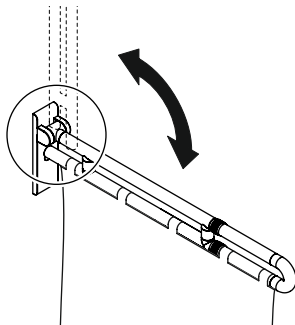


3

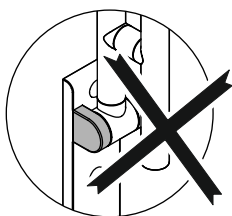


801.50.1...
801.50D1...
805.50.1...
801.50B1...
801.50.5...
801.50B5...

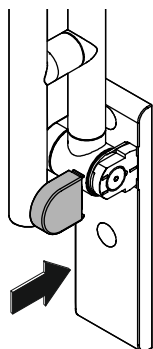
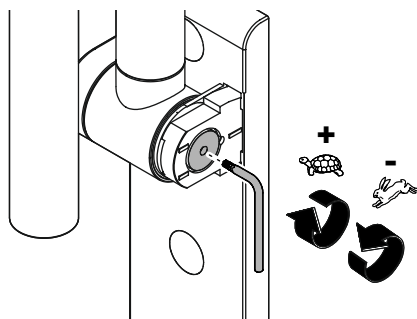
**Nach 6 Monaten
After 6 months
Après 6 mois
Na 6 maanden
Dopo 6 mesi
Después de 6 meses
Po 6 miesiącach
Efter 6 måneder**



1

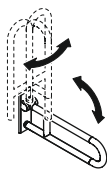


2



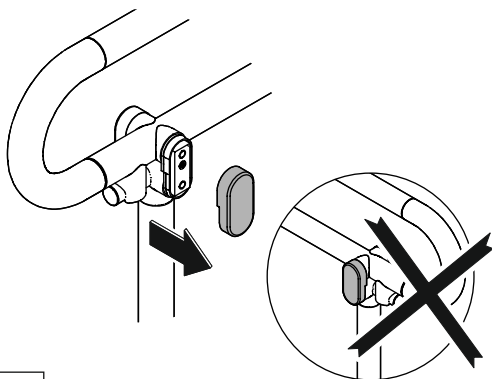
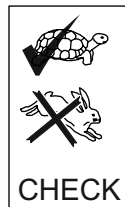
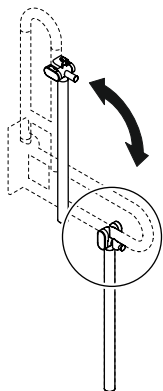
3

**Bremseinstellung | Brake adjustment | Réglage du freinage | Afstelling van de rem
Regolazione della frizione | Ajuste del freno | Regulacja hamulka | Bremsejustering**

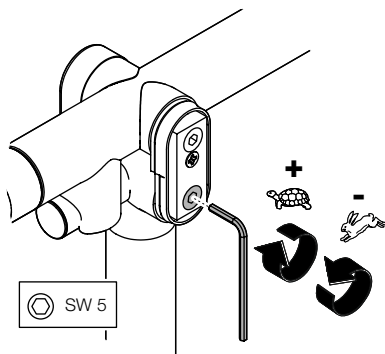


801.50.1...
801.50D1...
805.50.1...
801.50B1...
801.50.5...
801.50B5...

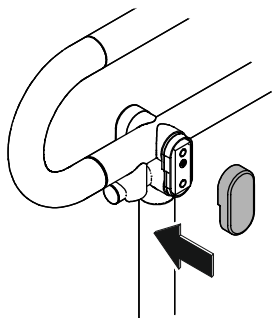
**Nach 6 Monaten
After 6 months
Après 6 mois
Na 6 maanden
Dopo 6 mesi
Después de 6 meses
Po 6 miesiącach
Efter 6 måneder**



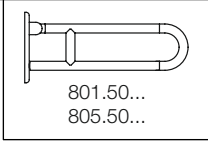
1



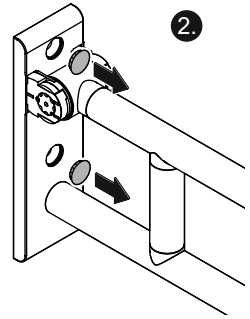
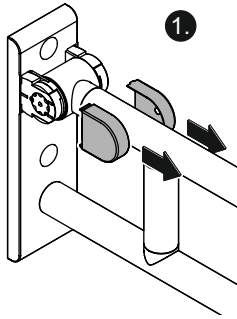
2



3

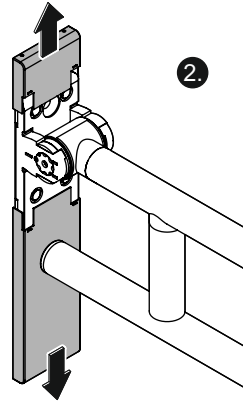
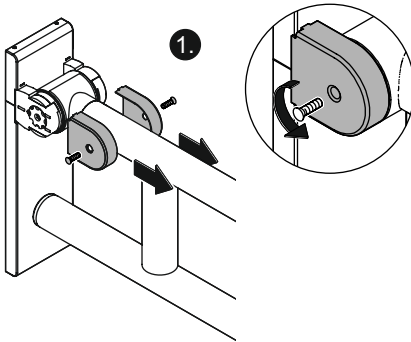


**Serie 801
Range 801**

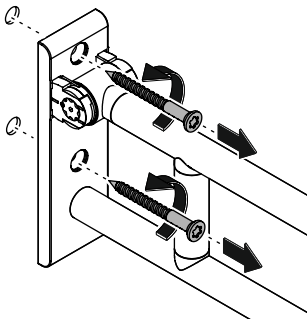


1a

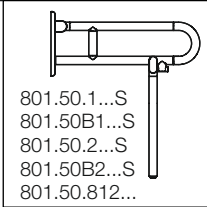
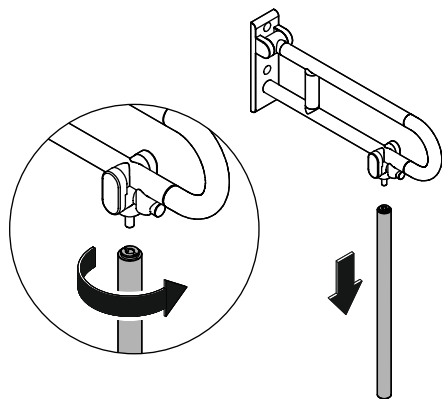
**Serie 805
Range 805**



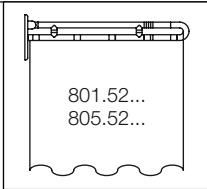
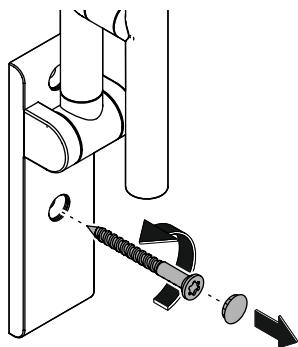
1b



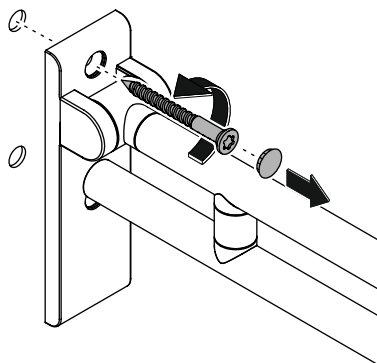
2



1



1



2

D **Reinigung**

VORSICHT!

Unschlagmäßige Reinigung kann Schäden an der Oberfläche verursachen und zu Verletzungen führen.

- Produkt nach Bedarf mit heißem Wasser und mildem Reinigungsmittel reinigen.
- Herstellerangaben bzgl. Konzentration, Einwirkzeit etc. beachten.
- Reinigungsmittel immer auf ein Tuch geben; nicht direkt auf die Oberfläche aufbringen.
- Unmittelbar nach der Reinigung mit kaltem Wasser abspülen.
- Materialspezifische Angaben zu geeigneten/ ungeeigneten Reinigungsmitteln beachten.
- Alle Mittel vor Gebrauch an unauffälliger Stelle testen.
- Keine Mittel unbekannter Zusammensetzung verwenden.

Ungeeignete Reinigungsmittel

- Abrasive Mittel/Gegenstände (z. B. Scheuermittel, Scheuerschwamm, Bürsten, Stahlwolle, Mikrofasern, Schmutzradierer)
- alkalische, säure- und chlorhaltige Reinigungsmittel, Lösungsmittel
- Dampfstrahlgeräte
- Metallkomponenten nicht mit eisenhaltigen Gegenständen (z. B. Scheuerschwamm, Stahlwolle) behandeln.

Desinfektion

- Zur Desinfektion empfehlen wir eine Wischreinigung mit einem Desinfektionsmittel auf Isopropanolbasis.
- Herstellerangaben bzgl. Konzentration, Einwirkzeit etc. beachten.

GB **Cleaning**

CAUTION!

Improper cleaning can cause damage to the surface and lead to injuries.

- Clean product as required using hot water and a mild detergent.
- Follow the manufacturer's instructions regarding concentration, contact time, etc.
- Always apply the cleaning product on a cloth; do not apply it directly on the surface.
- Rinse with cold water immediately after cleaning.

- Note the material-specific information on suitable/unsuitable cleaning products.
- Try out all products on an inconspicuous area before use.
- Do not use any products of unknown composition.

Unsuitable cleaning products

- Abrasive products/objects (e.g. scouring agents, scourer sponge, brushes, steel wool, microfibres, dirt erasers)
- Alkaline, acidic and chlorine-based cleaning products, solvents
- Steam cleaners
- Do not treat metal components with objects containing iron (0e.g. scourer sponge, steel wool).

Disinfection

- For disinfection, we recommend wiping down with an isopropanol-based disinfectant.
- Observe manufacturer's instructions regarding concentration, exposure time, etc.

F **Nettoyage**

ATTENTION!

Un nettoyage inapproprié peut occasionner des dommages sur la surface et entraîner des blessures.

- Nettoyer le produit avec de l'eau chaude et un nettoyage doux si nécessaire.
- Respecter les indications du fabricant concernant la concentration, le temps d'application, etc.
- Toujours appliquer le produit nettoyant sur un chiffon et pas directement sur la surface.
- Rincer à l'eau froide directement après le nettoyage.
- Observer les indications relatives à la compatibilité des produits de nettoyage avec les matériaux à traiter.
- Tester le produit sur un endroit discret avant son utilisation.
- Ne pas utiliser de produits dont la composition est inconnue.

Produits nettoyeurs inadaptés

- Produits/objets abrasifs (p. ex. nettoyeurs abrasifs, éponge à récureur, brosses, laine d'acier, microfibre, gomme nettoyante)
- Produits de nettoyage alcalins, acides et contenant du chlore, solvants
- Appareils à jet de vapeur

- Ne pas traiter les composants métalliques avec des objets contenant du fer (p. ex. éponge à récurer, laine d'acier).

Désinfection

- Pour la désinfection, nous recommandons un nettoyage avec un désinfectant à base d'isopropanol.
- Respecter les indications du fabricant concernant la concentration, le temps d'action, etc.

NL Reiniging

! VOORZICHTIG!

Onjuiste reiniging kan schade aan het oppervlak veroorzaken en tot verwondingen leiden.

- Product naar behoefte reinigen met heet water en een mild reinigingsmiddel.
- Specificaties van de fabrikant over concentratie, inwerktijd etc. in acht nemen.
- Reinigingsmiddel altijd op een doek aanbrengen; niet direct op het oppervlak.
- Onmiddellijk na de reiniging met koud water afspoelen.
- Materiaalspecifieke informatie over geschikte/ongeschikte schoonmaakmiddelen in acht nemen.
- Alle middelen voor gebruik op een onopvallende plaats testen.
- Geen middel met onbekende samenstelling gebruiken.

Ongeschikte reinigingsmiddelen

- Schurende middelen/voorwerpen (bijv. schuurmiddelen, schuurspons, borstel, staalwol, microvezel, vuilverwijderaar)
- Alkalisch, zuur- en chloorhoudende reinigingsmiddelen, oplossingsmiddel
- Stoomstraalapparaten
- Metaalcomponenten niet met ijzerhoudende voorwerpen (bijv. schuurspons, staalwol) behandelen.

Desinfectie

- Voor ontsmetting raden wij aan te vegen met een desinfectiemiddel op basis van isopropanol.
- Neem de instructies van de fabrikant in acht betreffende concentratie, inwerktijd, enz.

I Pulizia

! ATTENZIONE!

Una pulizia inadeguata può danneggiare la superficie e causare lesioni.

- Pulire il prodotto secondo necessità con acqua bollente e un detersivo delicato.
- Rispettare i dati del produttore del detergente, riguardanti la concentrazione, i tempi di azione e così via.
- Applicare sempre il detergente su un panno e non direttamente sulla superficie.
- Risciacquare con acqua fredda subito dopo la pulizia.
- Osservare le indicazioni specifiche sui sistemi di pulizia adeguati/inadeguati.
- Prima dell'uso, provare tutti i sistemi di pulizia su un punto poco visibile.
- Non utilizzare detersivi senza conoscerne la composizione.

Mezzi di pulizia non idonei

- Sostanze/oggetti abrasivi (come prodotti abrasivi, spugne abrasive, spazzole, lana d'acciaio, microfibra, gomme cancella-macchie)
- Detersivi contenenti acidi, basi e cloro, solventi
- Dispositivi a getto di vapore
- I componenti in metallo non vanno puliti con prodotti contenenti ferro (come spugne abrasive o lana d'acciaio).

Disinfezione

- Per la disinfezione, si consiglia di applicare un disinfettante a base di isopropanolo.
- Osservare le istruzioni del produttore relative alla concentrazione, al tempo di applicazione, ecc.

E Limpieza

! ATENCIÓN!

Una limpieza inadecuada puede causar daños en la superficie y provocar lesiones.

- Cuando sea necesario, limpiar el producto con agua caliente y un detergente suave.
- Observe las instrucciones del fabricante en relación con la concentración, el tiempo de acción, etc.
- Aplique siempre el agente de limpieza con un paño, no directamente sobre la superficie.
- Enjuague el producto con agua fría

- inmediatamente después de la limpieza.
- Observe la información específica del material sobre agentes de limpieza adecuados e inadecuados.
- Pruebe todos los agentes en un lugar no visible antes de usarlos.
- No utilice ningún agente cuya composición desconozca.

Agentes de limpieza no adecuados

- Agentes/objetos abrasivos (p. ej., limpiadores abrasivos, estropajos, cepillos, lana de acero, microfibra o quitamanchas)
- Agentes de limpieza alcalinos, ácidos o clorados y disolventes
- Aparatos de limpieza por chorro de vapor
- No trate los componentes metálicos con objetos que contengan hierro (p. ej., estropajos o lana de acero).

Desinfección

- Para la desinfección, se recomienda pasar un paño con un desinfectante a base de isopropanol.
- Observar las instrucciones del fabricante en cuanto a concentración, tiempo de exposición, etc.

PL Czyszczenie



PRZESTROGA!

Nieprzepisowe czyszczenie może powodować szkody na powierzchni oraz prowadzić do zranienia.

- Produkt należy czyścić w razie potrzeby ciepłą wodą z dodatkiem łagodnego detergentu.
- Przestrzegać instrukcji producenta odnośnie koncentracji, czasu działania etc.
- Środki czyszczące nakładać zawsze na szmatkę; nigdy bezpośrednio na powierzchnię.
- Bezpośrednio po czyszczeniu splukać zimną wodą.
- Przestrzegać danych specyficznych dla materiału odnośnie właściwych/niewłaściwych środków czyszczących.
- Wszystkie środki testować na niewidocznym miejscu.
- Nie stosować środków o nieznanym składzie.

Niewłaściwe środki czyszczące

- Środki/przedmioty abrazyjne (np.: środki szorujące, gąbka do szorowania, szczotki, wełna stalowa, mikrowłókna, gąbki aktywnie czyszczące)
- Środki czyszczące alkaliczne, zawierające kwasy i chlor, rozpuszczalniki

- Myjki parowe
- Metalowych elementów nie traktować przedmiotami zawierającymi żelazo (np.: gąbka szorująca, wełna stalowa).

Dezynfekcja

- Do dezynfekcji zalecamy przetarcie środkiem dezynfekującym na bazie izopropanolu.
- Przestrzegać instrukcji producenta dotyczących stężenia, czasu reakcji itp.

DK Rengøring



FORSIGTIG!

Forkert rengøring kan beskadige overfladen og give anledning til personskader.

- Rengør efter behov produktet med varmt vand og mildt rengøringsmiddel.
- Overhold producentens anvisninger vedrørende koncentration, eksponeringstid osv.
- Hæld altid rengøringsmidlet på en klud; det må ikke påføres direkte på overfladen.
- Skyl med koldt vand straks efter rengøring.
- Overhold de materialespecifikke oplysninger om egnede/uegnede rengøringsmidler.
- Afprøv midlerne på et ikke-synligt område inden brug.
- Brug ikke rengøringsmidler med ukendt sammensætning.

Uegnede rengøringsmidler

- slibende midler/genstande (f.eks. skuremidler, skuresvampe, børster, ståluld, mikrofiberklude, nanosvampe)
- alkaliske, syre- og klorholdige rengøringsmidler, opløsningsmidler
- damprensere
- Behandl ikke metalkomponenter med genstande, der indeholder jern (f.eks. grydesvampe, ståluld).

Desinfektion

- Til desinfektion anbefaler vi at tørre af med et isopropylbaseret desinfektionsmiddel.
- Følg producentens anvisninger vedrørende koncentration, kontakttid osv.

HEWI



GERMANY

HEWI Heinrich Wilke GmbH

Prof.-Bier-Straße 1-5

D-34442 Bad Arolsen

Phone: +49 5691 82-0

Fax: +49 5691 82-319

international@hewi.de

www.hewi.com

UNITED KINGDOM

HEWI (UK) Limited

Holm Oak Barn, Beluncle Halt

Stoke Road, Hoo

Rochester, Kent ME3 9NT

info@hewi.co.uk



M8010.01

2023/08