

**MEM Waschtisch-Wand-Einhandbatterie mit Abdeckplatte ohne Ablaufgarnitur - Chrom**

MEM

36 864 782



- Ausladung 207 mm
- starrer Auslauf
- rechteckiger luftangereicherter Strahl
- Bohrungsdurchmesser Auslauf 37 mm
- Bohrungsdurchmesser Einhandbatterie 57 mm
- Abdeckplatte 80 x 180 mm
- Durchfluss max. 5,7 l/min
- bleifrei
- Dieses Produkt leistet einen Beitrag zur Erfüllung der Vorgaben von nachhaltigen Gebäudezertifizierungen, z.B. LEED®, BREEAM®, DGNB

	Chrom	36 864 782-00
	Platin gebürstet	36 864 782-06
	Platin	36 864 782-08
	Dark Chrome	36 864 782-19
	Messing gebürstet (23kt Gold)	36 864 782-28
	Champagne gebürstet (22kt Gold)	36 864 782-46
	Champagne (22kt Gold)	36 864 782-47
	Dark Platin gebürstet	36 864 782-99

**Benötigtes Zubehör**



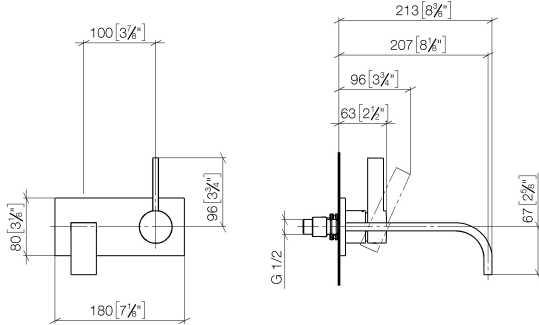
**UP-Wand-Einhandbatterie Mischer rechts -** 35 816 970 90  
 • ACHTUNG: Nicht für UP-Montage geeignet. Anschluss über Eckventile, Befestigung über Verschraubung mit der Rückwand.

**Benötigtes Zubehör**



**UP-Wand-Einhandbatterie -** 35 860 970 90  
 • Min. Einbautiefe 80 mm  
 • Max. Einbautiefe 95 mm

36 864 782  
mm [inches]



**Durchflussdiagramm**



**Codes & Standards**

DIN 4109	EN 817	ISO 3822	Scottish Water Byelaws
UK Water Supply Regulations	Ü-Zeichen		



MEM Waschtisch-Wand-Einhandbatterie mit Abdeckplatte ohne Ablaufgarnitur -  
Chrom

---

MEM

36 864 782

Zertifikate

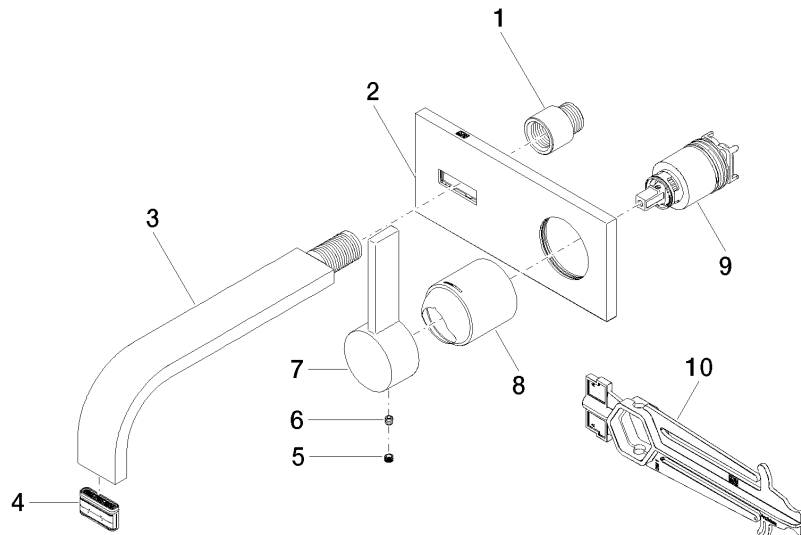
---

LGA\_29

WRAS\_2107

DVGW\_DW-  
6512DN0

36 864 782





MEM Waschtisch-Wand-Einhandbatterie mit Abdeckplatte ohne Ablaufgarnitur -  
Chrom

MEM

36 864 782

**Ersatzteilstückliste**

Nr.	Artikelnummer	Benennung	Verbaumenge	Lieferzeit
	09 24 03 072 10 90	Verlängerung 1/2" x 20 mm -	10	2