



Röhrengeruchverschluss

- für Urinal- oder Ausgussbecken ohne angeformten Geruchverschluss

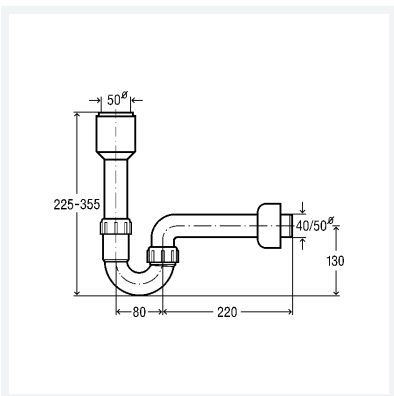
Ausstattung

Ablauf waagrecht, Lippendichtung, Rosette

güteüberwacht nach DIN EN 274

Modell 7985.94

Artikel 114 640



Eigenschaften

Durchmesser Nominal 1	DN1	50
Durchmesser Nominal 2	DN2	50
Gewicht	303 g	
Volumen	4298,37 cm ³	
Werkstoff	Kunststoff	