

**ShowerSelect**  
**Thermostat Unterputz für 1 Verbraucher**  
 Oberfläche: **Chrom** Artikelnummer: **15762000**



### Beschreibung

#### Merkmale

- 1 Verbraucher
- komfortables Ein-/Ausschalten eines Verbrauchers durch Select-Button
- Thermostatkartusche zur Regelung der Temperatur, Start/ Stop Ventil zur Bedienung der Verbraucher
- maximale Durchflussmenge bei 3 bar: 26,7 l/min
- min. Betriebsdruck: 1 bar
- max. Betriebsdruck: 10 bar
- Sicherheitssperre bei 40 °C
- Temperaturbegrenzung einstellbar
- Anschlussart: Grundkörper
- Thermostat wird geliefert mit Taste An/Aus
- Geräuschgruppe: I
- Durchflussklasse: C
- PA-IX 28413/IC
- EPD Thermostats

### Technologie



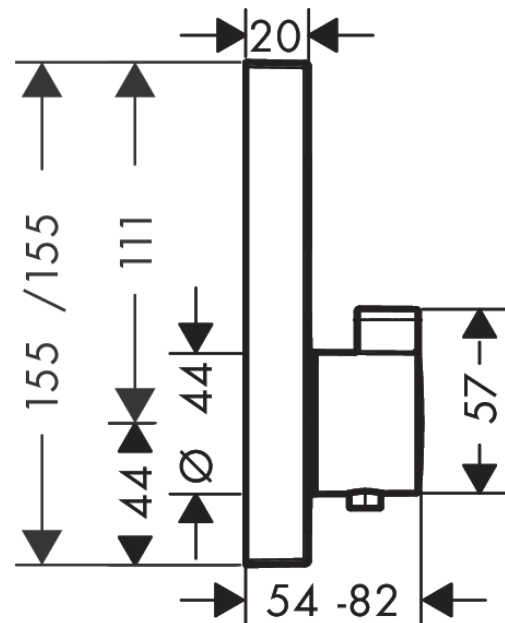
### Zertifikate / Nachhaltigkeit



### Produktabbildung



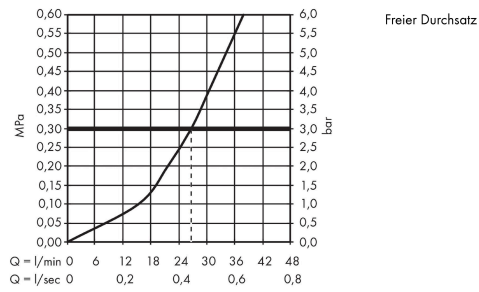
### Maßzeichnung



**ShowerSelect**  
**Thermostat Unterputz für 1 Verbraucher**  
 Oberfläche: **Chrom** Artikelnummer: **15762000**



**Durchflussdiagramm**

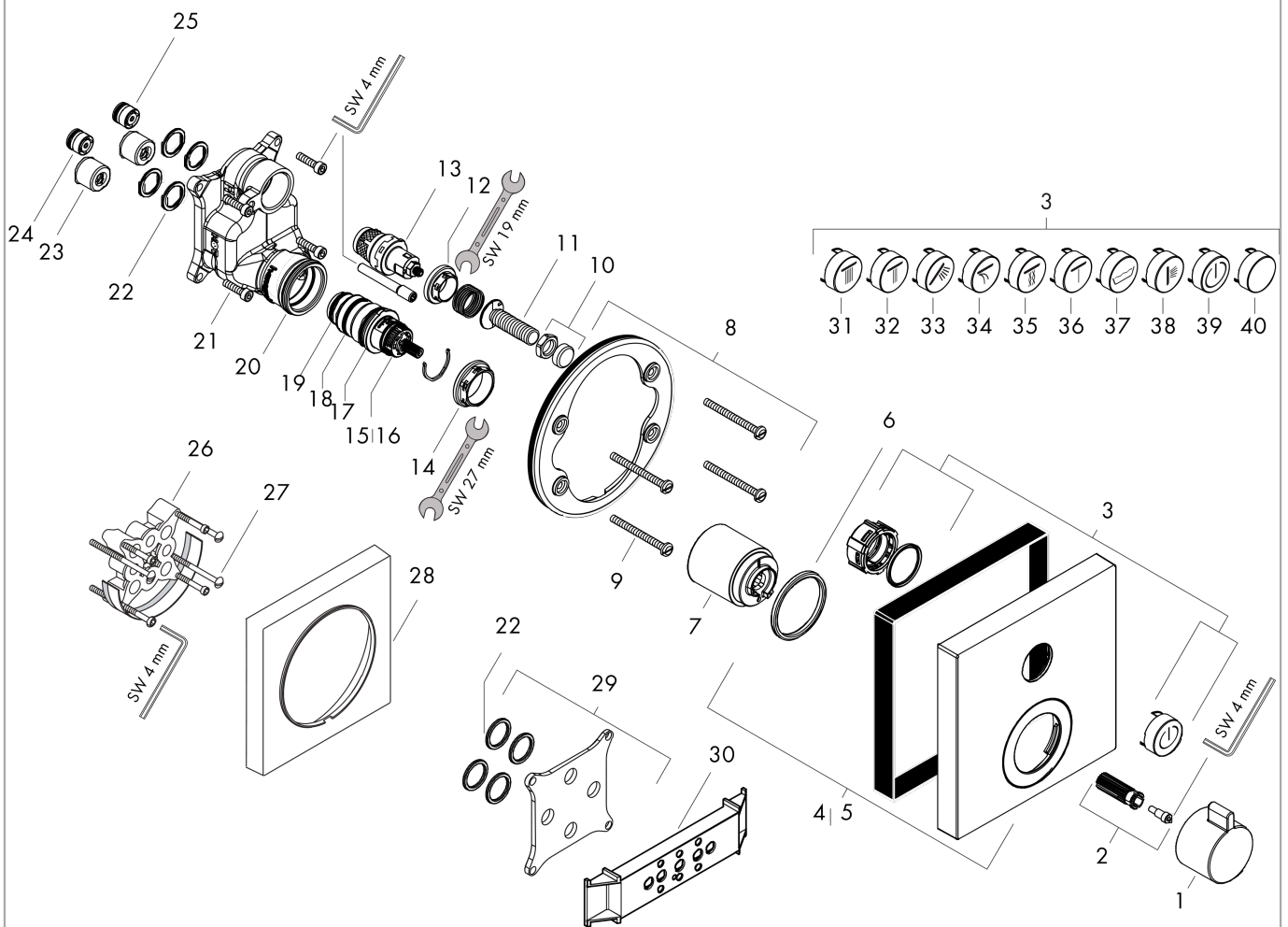


**ShowerSelect**  
**Thermostat Unterputz für 1 Verbraucher**  
 Oberfläche: **Chrom** Artikelnummer: **15762000**



Explosionszeichnung

Baujahr: >03/15



**ShowerSelect**  
**Thermostat Unterputz für 1 Verbraucher**  
 Oberfläche: **Chrom** Artikelnummer: **15762000**



## Ersatzteilliste

Baujahr: >03/15

Pos.	Beschreibung	Artikelnummer	PG	VE
1	Thermostatgriff	92215000	11	1
2	Schnappeinsatz mit Schraube	95843000	3	1
3	Symbole-Set	92218000	12	1
4	Rosette 155 / 155 mm	92234000	15	1
5	Rosette für vertauschte Anschlüsse	92392000	13	1
6	O-Ring 44x4	98471000	3	1
7	Hülse	92216000	8	1
8	Rosettenträger	98793000	9	1
9	Trägerschraubenset	96454000	3	1
10	Mutter und Kappe	92696000	5	1
11	Select-Adapter	92219000	2	1
12	Mutter	98368000	4	1
13	Absperreinheit (AVP)	95758000	14	1
14	Mutter	98913000	6	1
15	Temperatur Regeleinheit	98282000	14	1
16	Regeleinheit für vertauschte Anschlüsse	92373000	18	1
17	O-Ring 25x2,5	92146000	3	1
18	O-Ring 25x1,5	98146000	1	1
19	O-Ring 20x1,5	98197000	1	1
20	O-Ring 36x2	98156000	1	1
21	Schraubenset	96525000	3	1
22	O-Ring 16x2	98133000	1	1
23	Schalldämpfer	94073000	7	1
24	Rückflussverhinderer (druckbeständig bis 2 MPa)	92594000	5	1
25	Rückflußverhinderer	97980000	5	1
26	Verlängerung 25 mm	13595000	98	1
27	Trägerschraubenset	97747000	1	1
28	Verlängerung 22 mm	13593000	98	1
29	Ausgleichsset 1°	95521000	16	1
30	Montagehilfe	92540000	98	1
31	Symbol Kopfbrause Rain groß	93571880	3	1
32	Symbol Kopfbrause Rain klein	93572880	3	1
33	Symbol Handbrause	93573880	3	1
34	Symbol Schwall	93574880	3	1
35	Symbol Whirl	93575880	3	1
36	Symbol Mono	93576880	3	1
37	Symbol Wanne	93577880	3	1
38	Symbol Seitenbrause	93578880	3	1
39	Symbol ON/OFF	93579880	3	1
40	Druckknopf	93955880	6	1
a	Grundset	01800180	98	1

**ShowerSelect**  
**Thermostat Unterputz für 1 Verbraucher**  
 Oberfläche: **Chrom** Artikelnummer: **15762000**



**Ersatzteilliste**

Baujahr: >03/15

Pos.	Beschreibung	Artikelnummer	PG	VE
b	Adapter für vertauschte Anschlüsse	93181000	18	1
c	Absperreinheit (AVP spezial)	92361000	14	1
d	Bremsscheibe	92498000	3	1