

## AXOR Uno

**Elektronik-Waschtismischer Unterputz für Wandmontage mit Auslauf 225 mm**

Oberfläche: **Chrom** Artikelnummer: **38120000**



### Merkmale

- Ausladung: 225 mm
- Strahlart: Normalstrahl
- maximale Durchflussmenge bei 3 bar: 5 l/min
- Temperatur einstellbar über Grundkörper
- Infrarot Näherungselektronik
- automatische Umgebungsanpassung der Infrarotsensorik
- Reichweite der Infrarotsensorik einstellbar (5 Einstellungen)
- 230 V / 50 Hz Netzanschluss
- Hygienespülung aktivierbar (automatischer Wasserlauf)
- Frequenz Hygienespülung: 24 h
- Spülzeit Hygienespülung: 10 s
- Dauerspülung aktivierbar (einmaliger Wasserlauf für 180 Sekunden, geeignet zur thermischen Desinfektion)
- Reinigungsfunktion: manueller Wasserstop zur Beckenreinigung
- Anschlussart: Grundkörper
- Sicherheit geprüft und Fertigung überwacht durch TÜV SÜD Product Service GmbH
- Schmutzfangsiebe in den Anschlussschläuchen
- für eine optimale Funktion beachten Sie bitte einen Mindestabstand von Mitte Auslauf bis hintere Waschtischkante von 140 mm
- EU-Taxonomie: max. 6 l/min - wesentlicher Beitrag (SC) möglich
- PA-IX 19804/IO
- EPD Basin Faucets

### Technologie



### Zertifikate / Nachhaltigkeit



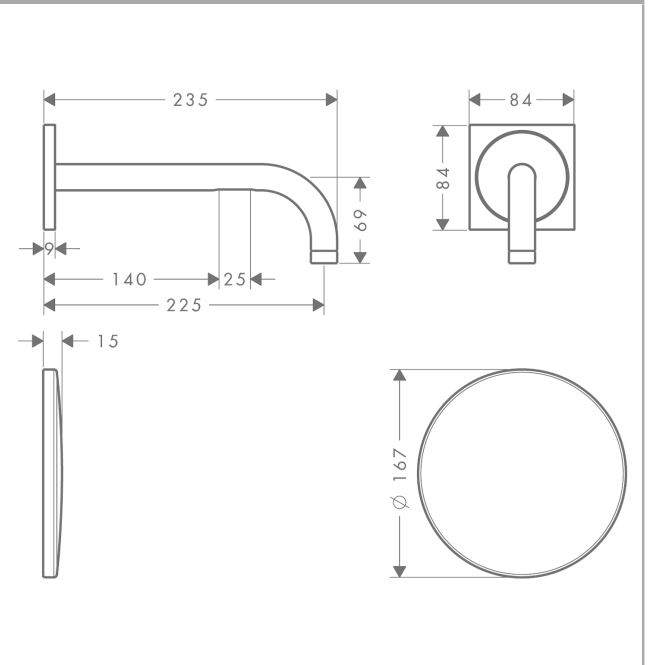
**AXOR Uno**  
**Elektronik-Waschtischmischer Unterputz für Wandmontage mit Auslauf 225 mm**  
 Oberfläche: **Chrom** Artikelnummer: **38120000**



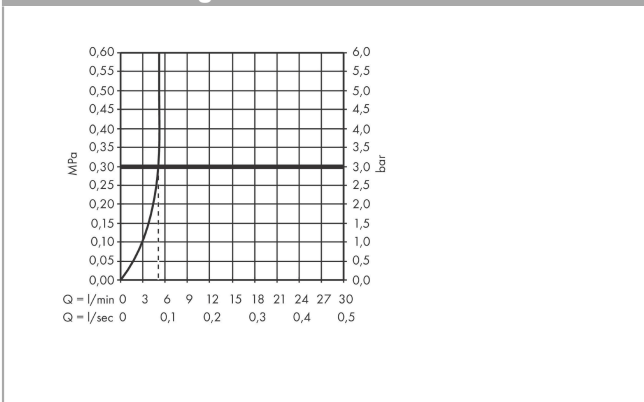
## Produktabbildung



## Maßzeichnung



## Durchflussdiagramm



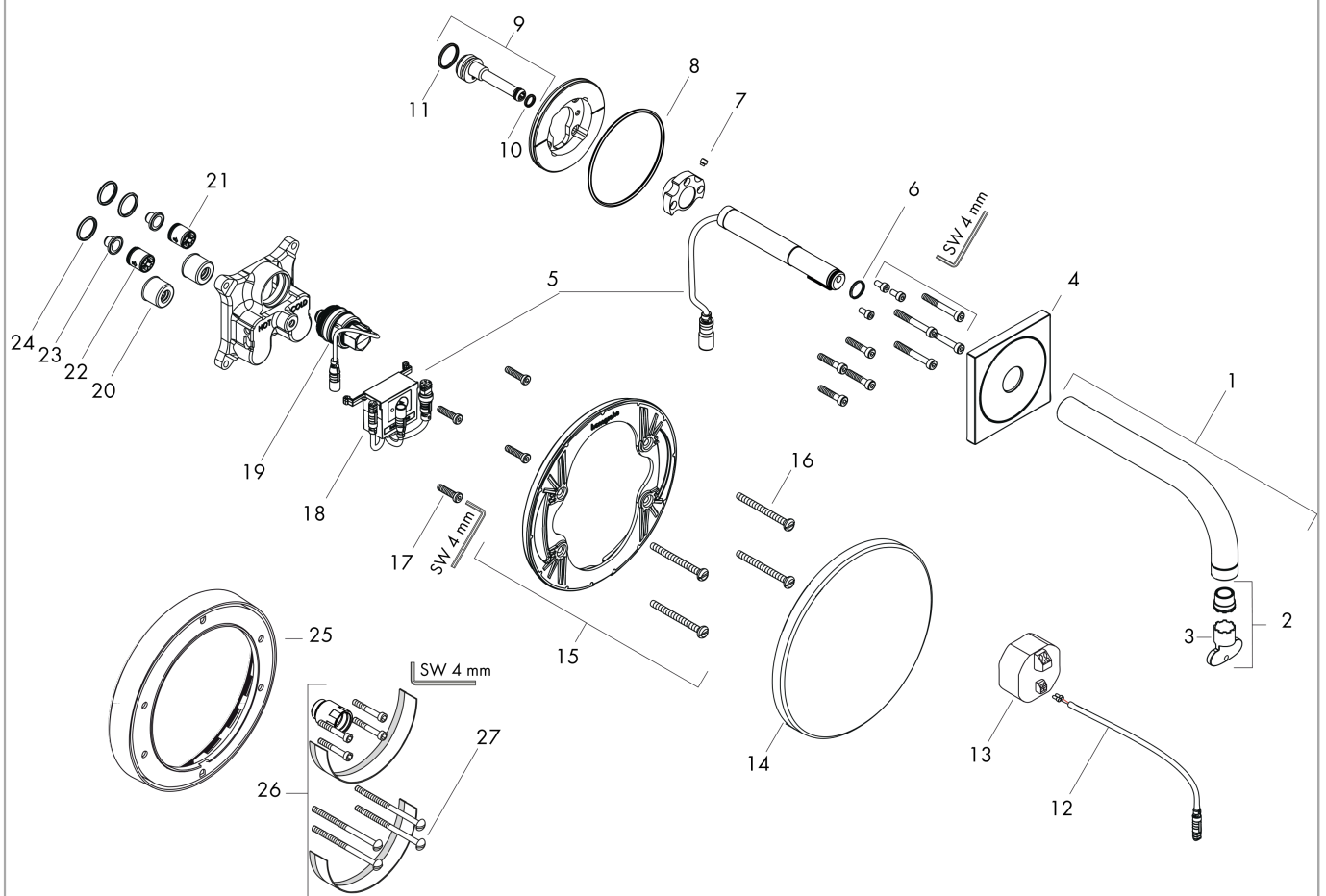


**AXOR Uno**  
**Elektronik-Waschtischmischer Unterputz für Wandmontage mit Auslauf 225 mm**  
 Oberfläche: **Chrom** Artikelnummer: **38120000**



## Explosionszeichnung

Baujahr: >05/20



## AXOR Uno

Elektronik-Waschtischmischer Unterputz für Wandmontage mit Auslauf 225 mm

Oberfläche: **Chrom** Artikelnummer: **38120000**



### Ersatzteilliste

Baujahr: >05/20

Pos.		Artikelnummer	PG	VE
1	Auslauf 225 mm	95951000	19	1
2	Strahlregler laminar M16,5x1 (5 l/min)	95382000	9	1
3	Montageschlüssel	98987000	3	1
4	Rosette	95943000	14	1
5	Elektronik	95949000	21	1
6	O-Ring 12x1,5	98430000	1	1
7	Madenschraube M6x6	97660000	1	1
8	O-Ring 76x2,5	98431000	2	1
9	Anschlußnippel	92449000	10	1
10	O-Ring 7x1,5	98422000	1	1
11	O-Ring 17x1,5	98137000	1	1
12	Kabel für Beleuchtung (12 V)	95586000	12	1
13	Transformator	95945000	17	1
14	Rosette Ø 170 mm	95946000	11	1
15	Trägerrosette	96447000	10	1
16	Trägerschraubenset	96454000	3	1
17	Schraubenset	96525000	3	1
18	Steuergerät	95947000	17	1
19	Magnetventil 6 V	96904000	18	1
20	Schalldämpfer	94073000	7	1
21	Rückflussverhinderer (druckbeständig bis 2 MPa)	92594000	5	1
22	Rückflußverhinderer-Set DW 15	94074000	5	1
23	Siebichtung	95291000	4	1
24	O-Ring 16x2	98133000	1	1
25	Verlängerung 22 mm (Ø 170 mm)	13596000	98	1
26	Verlängerung 25 mm	13594000	98	1
27	Trägerschraubenset	97747000	1	1
a	Grundset	16180180	98	1
b	Umrüstset auf Taster	95977000	21	1
c	Verlängerung 100 mm	92445000	21	1